

SUN2000-(2KTL-6KTL)-L1

Benutzerhandbuch

Ausgabe 12
Datum 2023-06-06



Copyright © Huawei Technologies Co., Ltd. 2023. Alle Rechte vorbehalten.

Kein Teil dieses Dokuments darf ohne vorherige schriftliche Genehmigung von Huawei Technologies Co., Ltd. in irgendeiner Form oder mit irgendwelchen Mitteln reproduziert oder übertragen werden.

Warenzeichen und Genehmigungen



HUAWEI und andere Huawei-Warenzeichen sind Warenzeichen von Huawei Technologies Co., Ltd.

Alle anderen in diesem Dokument aufgeführten Warenzeichen und Handelsmarken sind das Eigentum ihrer jeweiligen Inhaber.

Zur Beachtung

Die erworbenen Produkte, Leistungen und Eigenschaften werden durch den zwischen Huawei und dem Kunden geschlossenen Vertrag geregelt. Es ist möglich, dass sämtliche in diesem Dokument beschriebenen Produkte, Leistungen und Eigenschaften oder Teile davon nicht durch den Umfang des Kaufvertrags oder den Nutzungsbereich abgedeckt sind. Vorbehaltlich anderer Regelungen in diesem Vertrag erfolgen sämtliche Aussagen, Informationen und Empfehlungen in diesem Dokument ohne Mängelgewähr, d. h. ohne Haftungen, Garantien oder Verantwortung jeglicher Art, weder ausdrücklich noch implizit.

Die Informationen in diesem Dokument können ohne Vorankündigung geändert werden. Bei der Erstellung dieses Dokumentes wurde jede mögliche Anstrengung unternommen, um die Richtigkeit des Inhalts zu gewährleisten. Jegliche Aussage, Information oder Empfehlung in diesem Dokument stellt keine Zusage für Eigenschaften jeglicher Art dar, weder ausdrücklich noch implizit.

Huawei Technologies Co., Ltd.

Adresse: Huawei Industrial Base
Bantian, Longgang
Shenzhen 518129
People's Republic of China

Webseite: <https://e.huawei.com>

Über dieses Dokument

Zweck

In diesem Dokument werden die Montage, elektrischen Anschlüsse, Inbetriebnahme, Wartung und Fehlerbehebung des SUN2000-(2KTL-6KTL)-L1 (kurz SUN2000) beschrieben. Vor der Montage und Inbetriebnahme des SUN2000 müssen Sie sich mit den Merkmalen, Funktionen und Sicherheitshinweisen in diesem Dokument vertraut machen.





Zielgruppe


Dieses Dokument wendet sich an:

- Installationsanbieter
- Benutzer

Symbolkonventionen

Die in diesem Dokument möglicherweise verwendeten Symbole sind folgendermaßen definiert:

Symbol	Beschreibung
	Zeigt eine Gefahr mit hohem Risiko an, die zu schweren Verletzungen oder zum Tod führt, wenn sie nicht vermieden wird.
	Zeigt eine Gefahr mit mittlerem Risiko an, die zu schweren Verletzungen oder zum Tod führen kann, wenn sie nicht vermieden wird.
	Zeigt eine Gefahr mit geringem Risiko an, die zu leichten oder mittelschweren Verletzungen führen kann, wenn sie nicht vermieden wird.
	Zeigt eine mögliche Gefahrensituation an, die zu Sachschäden, Datenverlust, Leistungsminderung oder unerwarteten Folgen führen kann, wenn sie nicht vermieden wird. Ein HINWEIS wird verwendet, um Praktiken zu erläutern, die nicht im Zusammenhang mit Personenschäden stehen.

Symbol	Beschreibung
 ANMERKUNG	Ergänzt die wichtigen Informationen im Haupttext. Eine ANMERKUNG wird verwendet, um Informationen anzusprechen, die nicht im Zusammenhang mit Personenschäden, Geräteschäden und Umweltzerstörung stehen.

Änderungsverlauf

Änderungen zwischen den einzelnen Ausgaben des Dokuments sind kumulativ. Die neueste Ausgabe des Dokuments enthält alle Änderungen, die an früheren Ausgaben vorgenommen wurden.

Ausgabe 12 (06.06.2023)

[2.1 Überblick](#) wurde aktualisiert.

Ausgabe 11 (23.04.2023)

[A Netzcodes](#) wurde aktualisiert.

Ausgabe 10 (13.02.2023)

- [5.2 Vorbereiten der Kabel](#) wurde aktualisiert
- [5.9 \(Optional\) Anschließen der Signalkabel](#) wurde aktualisiert.
- [7.1.3 Erstellen einer PV-Anlage und eines Benutzers](#) wurde aktualisiert.
- [7.1.4 \(Optional\) Festlegen des physischen Layouts der Smart PV-Optimierer](#) wurde aktualisiert.
- [7.2 Parametereinstellungen](#) wurde aktualisiert.

Ausgabe 09 (15.01.2023)

- [5.6 Anschließen eines AC-Ausgangsstromkabels](#) wurde aktualisiert
- [7.2.1.4 Kapazitätskontrolle](#) wurde aktualisiert.

Ausgabe 08 (10.12.2022)

- [A Netzcodes](#) wurde aktualisiert.

- **F KI Energiemanagementassistent (EMMA)** wurde aktualisiert.
- **G Kontaktinformationen** wurde aktualisiert.

Ausgabe 07 (19.04.2022)

- **5.9 (Optional) Anschließen der Signalkabel** wurde aktualisiert.
- **7.2.1 Energiesteuerung** wurde aktualisiert.
- **10.1 Technische Spezifikationen des SUN2000** wurde aktualisiert.
- **C Zurücksetzen des Kennworts** wurde aktualisiert.
- **D Schnelles Herunterfahren** wurde aktualisiert.

Ausgabe 06 (07.03.2022)

- **2.1 Überblick** wurde aktualisiert.
- **4.3 Ermitteln der Montageposition** wurde aktualisiert.
- **5.2 Vorbereiten der Kabel** wurde aktualisiert.
- **5.7 Anschließen der DC-Eingangsstromkabel** wurde aktualisiert.
- **5.8 (Optional) Anschließen der Akkukabel** wurde aktualisiert.
- **6.2 Einschalten des Systems** wurde aktualisiert.
- **8.3 Fehlerbehebung** wurde aktualisiert.
- **D Schnelles Herunterfahren** wurde aktualisiert.

Ausgabe 05 (08.10.2021)

- **5.7 Anschließen der DC-Eingangsstromkabel** wurde aktualisiert.
- **5.8 (Optional) Anschließen der Akkukabel** wurde aktualisiert.
- **5.9 (Optional) Anschließen der Signalkabel** wurde aktualisiert.
- **7.1 Inbetriebnahme der App** wurde aktualisiert.
- **7.2.1.3 Energiespeicherung - Steuerung** wurde aktualisiert.
- **D Schnelles Herunterfahren** wurde aktualisiert.

Ausgabe 04 (01.04.2021)

- **5.2 Vorbereiten der Kabel** wurde aktualisiert.
- **6.2 Einschalten des Systems** wurde aktualisiert.
- **8.3 Fehlerbehebung** wurde aktualisiert.

Ausgabe 03 (15.09.2020)

- **5.3 Anschluss der Erdungskabel (Schutzleiter, PE)** wurde aktualisiert.
- **8.3 Fehlerbehebung** wurde aktualisiert.

Ausgabe 02 (09.06.2020)

- **4.2 Vorbereiten der Werkzeuge und Instrumente** wurde aktualisiert.
- **5.2 Vorbereiten der Kabel** wurde aktualisiert.
- **5.7 Anschließen der DC-Eingangsstromkabel** wurde aktualisiert.
- **5.9 (Optional) Anschließen der Signalkabel** wurde aktualisiert.
- **7.1.2 (Optional) Registrieren eines Installationsanbieterkontos** wurde aktualisiert.
- **C Zurücksetzen des Kennworts** wurde aktualisiert.

Ausgabe 01 (17.04.2020)

Bei dieser Ausgabe handelt es sich um die erste offizielle Veröffentlichung.

Inhaltsverzeichnis

Über dieses Dokument	ii
1 Sicherheitshinweise	1
1.1 Persönliche Sicherheit	2
1.2 Electrical Safety	4
1.3 Umweltaanforderungen	7
1.4 Mechanische Sicherheit	8
2 Produkteinführung	13
2.1 Überblick	13
2.2 Beschreibung der Bauelemente	17
2.3 Etikettenbeschreibung	18
2.4 Funktionsprinzipien	21
3 Lagerung des SUN2000	23
4 Systeminstallation	24
4.1 Kontrolle vor der Montage	24
4.2 Vorbereiten der Werkzeuge und Instrumente	25
4.3 Ermitteln der Montageposition	26
4.4 Bewegen eines SUN2000	30
4.5 Montage eines SUN2000	30
4.5.1 Wandmontage	31
4.5.2 Trägermontage	33
5 Elektrische Anschlüsse	37
5.1 Sicherheitsmaßnahmen	37
5.2 Vorbereiten der Kabel	38
5.3 Anschluss der Erdungskabel (Schutzleiter, PE)	43
5.4 (Optional) Anschließen eines Kommunikationsmoduls	46
5.5 Montieren einer WLAN-Antenne	47
5.6 Anschließen eines AC-Ausgangsstromkabels	48
5.7 Anschließen der DC-Eingangsstromkabel	52
5.8 (Optional) Anschließen der Akkukabel	56
5.9 (Optional) Anschließen der Signalkabel	58
6 Systeminbetriebnahme	66

6.1 Überprüfung vor dem Einschalten.....	66
6.2 Einschalten des Systems.....	67
7 Mensch-Maschine-Interaktion.....	71
7.1 Inbetriebnahme der App.....	71
7.1.1 Herunterladen der FusionSolar-App.....	71
7.1.2 (Optional) Registrieren eines Installationsanbieterkontos.....	72
7.1.3 Erstellen einer PV-Anlage und eines Benutzers.....	73
7.1.4 (Optional) Festlegen des physischen Layouts der Smart PV-Optimierer.....	74
7.2 Parametereinstellungen.....	76
7.2.1 Energiesteuerung.....	76
7.2.1.1 Netzgekoppelter Punkt - Steuerung.....	76
7.2.1.2 Scheinleistungssteuerung auf der Ausgangsseite des Wechselrichters.....	80
7.2.1.3 Energiespeicherung - Steuerung.....	81
7.2.1.4 Kapazitätskontrolle.....	83
7.2.2 AFCI.....	85
7.2.3 IPS-Überprüfung (für Italien nur Netzcode CEI0-21).....	86
7.2.4 DRM (AS4777 für Australien).....	88
8 Systemwartung.....	90
8.1 Ausschalten des Systems.....	90
8.2 Routinewartung.....	91
8.3 Fehlerbehebung.....	92
9 Entsorgen des SUN2000.....	113
9.1 Entfernen eines SUN2000.....	113
9.2 Verpacken eines SUN2000.....	113
9.3 Entsorgung eines SUN2000.....	113
10 Technische Vorgaben.....	114
10.1 Technische Spezifikationen des SUN2000.....	114
10.2 Technische Spezifikationen des Optimierers.....	119
A Netzcodes.....	122
B Inbetriebnahme des Geräts.....	127
C Zurücksetzen des Kennworts.....	129
D Schnelles Herunterfahren.....	132
E Lokalisieren von Isolationswiderstandsfehlern.....	133
F KI Energiemanagementassistent (EMMA).....	137
G Kontaktinformationen.....	138
H Kurzwörter und Abkürzungen.....	140

1 Sicherheitshinweise

Erklärung

Lesen Sie vor Transport, Lagerung, Installation, Betrieb, Verwendung und/oder Wartung des Geräts dieses Dokument, befolgen Sie strikt die darin enthaltenen Anweisungen und alle Sicherheitshinweise auf dem Gerät und in diesem Dokument. In diesem Dokument bezieht sich „Gerät“ auf die Produkte, die Softwares, die Komponenten, die Ersatzteile und/oder die Dienstleistungen, die sich auf dieses Dokument beziehen; „das Unternehmen“ bezieht sich auf den Hersteller (den Produzenten), den Verkäufer und/oder den Dienstleister des Geräts; „Sie“ bezieht sich auf die Entität, die das Gerät transportiert, lagert, installiert, betreibt, verwendet und/oder wartet.

Die in diesem Dokument beschriebenen **Gefahren-, Warnungen-, Vorsichts- und Hinweiserklärungen** decken nicht alle Sicherheitsvorkehrungen ab. Sie müssen auch relevante internationale, nationale oder regionale Standards und Branchenpraktiken einhalten. **Das Unternehmen haftet nicht für Folgen, die sich aus Verstößen gegen Sicherheitsanforderungen oder Sicherheitsstandards in Bezug auf Design, Produktion und Verwendung der Geräte ergeben können.**

Das Gerät sollte in einer Umgebung verwendet werden, die den Designspezifikationen entspricht. Andernfalls kann das Gerät fehlerhaft, versagend oder beschädigt sein, was nicht von der Garantie abgedeckt ist. Das Unternehmen haftet nicht für dadurch verursachte Sachschäden, Personenschäden oder sogar Todesfälle.

Halten Sie sich bei Transport, Lagerung, Installation, Betrieb, Verwendung und Wartung an geltende Gesetze, Vorschriften, Standards und Spezifikationen.

Führen Sie kein Reverse-Engineering, Dekompilierung, Disassemblierung, Anpassung, Implantation oder andere abgeleitete Operationen an der Gerätesoftware durch. Untersuchen Sie nicht die interne Implementierungslogik des Geräts, erhalten Sie keinen Quellcode der Gerätesoftware, verletzen Sie keine geistigen Eigentumsrechte und geben Sie keine Leistungstestergebnisse der Gerätesoftware preis.

Das Unternehmen haftet nicht für einen der folgenden Umstände oder deren Folgen:

- Das Gerät wird durch höhere Gewalt wie Erdbeben, Überschwemmungen, Vulkanausbrüche, Murgänge, Blitzeinschläge, Brände, Kriege, bewaffnete Konflikte, Taifune, Wirbelstürme, Tornados und andere extreme Wetterbedingungen beschädigt.
- Das Gerät wird außerhalb der in diesem Dokument angegebenen Bedingungen betrieben.
- Das Gerät wird in Umständen installiert oder verwendet, die nicht den internationalen, nationalen oder regionalen Standards entsprechen.

- Das Gerät wird von nicht qualifiziertem Personal installiert oder verwendet.
- Sie missachten die Bedienungsanweisungen und Sicherheitshinweise auf dem Produkt und im Dokument.
- Sie entfernen oder modifizieren das Produkt oder modifizieren den Softwarecode ohne Genehmigung.
- Sie oder ein von Ihnen autorisierter Dritter verursachen während des Transports Schäden am Gerät.
- Das Gerät wird beschädigt, denn dessen Lagerbedingungen entsprechen nicht den im Produktdokument angegebenen Anforderungen.
- Sie versäumen es, Materialien und Werkzeuge vorzubereiten, die den örtlichen Gesetzen, Vorschriften und zugehörigen Standards entsprechen.
- Das Gerät wird durch Ihre Fahrlässigkeit oder die eines Dritten, vorsätzliche Verletzung, grobe Fahrlässigkeit oder unsachgemäßen Betrieb oder aus anderen Gründen, die nicht mit dem Unternehmen zusammenhängen, beschädigt.

1.1 Persönliche Sicherheit

GEFAHR

Stellen Sie sicher, dass die Stromverbindung während der Installation getrennt ist. Installieren oder entfernen Sie kein Kabel bei eingeschalteter Stromversorgung. Vorübergehender Kontakt zwischen dem Kabelkern und dem Leiter erzeugt elektrische Lichtbögen oder Funken, die einen Brand oder Personenschaden verursachen können.

GEFAHR

Nicht standardmäßige und unsachgemäße Vorgänge an unter Spannung stehenden Geräten können Brände, Stromschläge oder Explosionen verursachen, was zu Sachschäden, Verletzungen oder sogar zum Tod führen kann.

GEFAHR

Entfernen Sie vor dem Betrieb leitfähige Gegenstände wie Uhren, Armbänder, Armreifen, Ringe und Halsketten, um Stromschläge zu vermeiden.

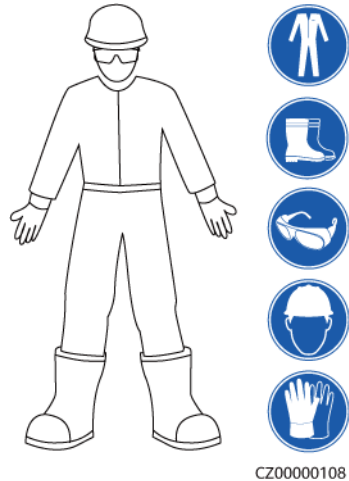
GEFAHR

Verwenden Sie während der Vorgänge spezielle isolierte Werkzeuge, um Stromschläge oder Kurzschlüsse zu vermeiden. Die dielektrische Spannungsfestigkeit muss den örtlichen Gesetzen, Vorschriften, Normen und Spezifikationen entsprechen.

⚠️ WARNUNG

Tragen Sie während der Vorgänge persönliche Schutzausrüstung wie Schutzkleidung, isolierte Schuhe, Schutzbrillen, Schutzhelme und isolierte Handschuhe.

Abbildung 1-1 Persönliche Schutzausrüstung



Allgemeine Anforderungen

- Verwenden Sie weiterhin Schutzvorrichtungen. Beachten Sie die Warn- und Sicherheitshinweise sowie die entsprechenden Vorsichtsmaßnahmen in diesem Dokument und auf dem Gerät.
- Wenn während des Betriebs die Wahrscheinlichkeit von Personen- oder Sachschäden besteht, stoppen Sie sofort, melden Sie den Fall dem Vorgesetzten und ergreifen Sie praktikable Schutzmaßnahmen.
- Schalten Sie das Gerät erst dann ein, wenn es installiert ist oder dies von Fachleuten genehmigt wurde.
- Berühren Sie das Stromversorgungsgerät nicht direkt oder mit Leitern wie feuchten Gegenständen. Messen Sie vor dem Berühren einer Leiteroberfläche oder eines Anschlusses die Spannung an der Kontaktstelle, um sicherzustellen, dass kein Stromschlagrisiko besteht.
- Berühren Sie das Betriebsgerät nicht, da das Gehäuse heiß ist.
- Berühren Sie einen laufenden Lüfter nicht mit Ihren Händen, Komponenten, Schrauben, Werkzeugen oder Platinen. Anderenfalls bestehen die Personen- oder Sachschäden.
- Verlassen Sie im Brandfall sofort das Gebäude oder den Gerätebereich und betätigen Sie den Feuermelder oder setzen Sie einen Notruf ab. Betreten Sie auf keinen Fall das betroffene Gebäude oder den Gerätebereich.

Anforderungen an die Mitarbeiter

- Nur Fachleute und geschultes Personal dürfen die Geräte bedienen.
 - Fachleute: Personal, das mit den Arbeitsprinzipien und der Gerätestruktur vertraut ist, im Betrieb des Geräts geschult oder erfahren ist und die Quellen und das Ausmaß verschiedener potenzieller Gefahren bei der Installation, dem Betrieb und der Wartung des Geräts kennt

- Geschultes Personal: Personal, das in Technik und Sicherheit geschult ist, über die erforderliche Erfahrung verfügt, sich möglicher Gefahren für sich bei bestimmten Tätigkeiten bewusst ist und in der Lage ist, Schutzmaßnahmen zu ergreifen, um die Gefahren für sich und andere Personen zu minimieren
- Personal, das die Installation oder Wartung des Geräts plant, muss eine angemessene Schulung erhalten, in der Lage sein, alle Vorgänge korrekt auszuführen und alle erforderlichen Sicherheitsvorkehrungen und die örtlichen relevanten Normen zu verstehen.
- Nur qualifizierte Fachleute oder geschultes Personal dürfen die Geräte aufstellen, bedienen und warten.
- Nur qualifizierte Fachleute dürfen Sicherheitseinrichtungen entfernen und das Gerät inspizieren.
- Personal, das besondere Aufgaben wie Elektroarbeiten, Höhenarbeiten und Bedienung von Spezialgeräten ausführt, muss über die erforderlichen örtlichen Qualifikationen verfügen.
- Nur autorisierte Fachleute dürfen Geräte oder Komponenten (einschließlich Software) austauschen.
- Der Zugang zu den Geräten ist nur dem Personal gestattet, das mit Arbeiten am Gerät betraut ist.

1.2 Electrical Safety

 **GEFAHR**

Stellen Sie vor dem Anschließen der Kabel sicher, dass das Gerät nicht beschädigt ist. Anderenfalls kann es zu einem elektrischen Schlag oder Brandausbruch kommen.

 **GEFAHR**

Nicht standardgemäße und unsachgemäße Bedienungen können zu Bränden oder Stromschlägen führen.

 **GEFAHR**

Verhindern Sie, dass Fremdkörper während des Betriebs in das Gerät eindringen. Anderenfalls kann es zu Geräteschäden, Leistungsabfall, Stromausfällen oder Personenschäden kommen.

 **WARNUNG**

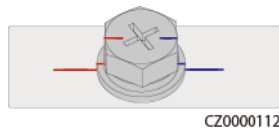
Installieren Sie das Erdungskabel bei Geräten zuerst, die geerdet werden müssen, wenn Sie das Gerät installieren, und entfernen Sie das Erdungskabel zuletzt, wenn Sie das Gerät entfernen.

 **VORSICHT**

Verlegen Sie keine Kabel in der Nähe der Lufteinlass- oder -auslassöffnungen des Geräts.

Allgemeine Anforderungen

- Befolgen Sie die im Dokument beschriebenen Verfahren für Installation, Betrieb und Wartung. Rekonstruieren oder verändern Sie das Gerät nicht, fügen Sie keine Komponenten hinzu oder ändern Sie die Installationsreihenfolge nicht ohne Genehmigung.
- Holen Sie die Genehmigung des nationalen oder örtlichen Energieversorgungsunternehmens ein, bevor Sie das Gerät an das Stromnetz anschließen.
- Beachten Sie die kraftwerkstechnischen Sicherheitsvorschriften, wie die Betriebs- und Arbeitsscheinmechanismen.
- Installieren Sie provisorische Zäune oder Warnbänder und hängen Sie „Zutritt verboten“-Schilder um den Betriebsbereich herum, um unbefugtes Personal von dem Bereich fernzuhalten.
- Schalten Sie die Schalter des Geräts und seiner vor- und nachgeschalteten Schalter aus, bevor Sie die Stromkabel installieren oder entfernen.
- Vergewissern Sie sich vor der Durchführung der Arbeitsvorgänge am Gerät, dass alle Werkzeuge den Anforderungen entsprechen, und zeichnen Sie die Werkzeuge auf. Sammeln Sie nach Abschluss der Arbeiten alle Werkzeuge ein, um zu verhindern, dass sie im Gerät zurückgelassen werden.
- Stellen Sie vor der Installation der Stromkabel sicher, dass die Kabelaufkleber richtig und die Kabelanschlüsse isoliert sind.
- Verwenden Sie bei der Installation des Geräts ein Drehmomentwerkzeug mit einem geeigneten Messbereich, um die Schrauben anzuziehen. Wenn Sie einen Schraubenschlüssel zum Anziehen der Schrauben verwenden, stellen Sie sicher, dass der Schraubenschlüssel nicht verkantet und der Drehmoment-Fehler nicht mehr als 10 % des angegebenen Wertes beträgt.
- Stellen Sie sicher, dass die Schrauben mit einem Drehmomentwerkzeug angezogen und nach der Doppelkontrolle rot und blau markiert sind. Das Montagepersonal sollte festgezogene Schrauben blau markieren. Das Personal für die Qualitätsprüfung sollte bestätigen, dass die Schrauben angezogen sind und sie anschließend rot markieren. (Die Markierungen sollten die Kanten der Schrauben kreuzen.)



- Falls das Gerät über mehrere Eingänge verfügt, trennen Sie alle Eingänge, bevor Sie Arbeiten am Gerät vornehmen.
- Schalten Sie vor der Wartung eines nachgeschalteten Elektro- oder Stromverteilungsgeräts den Ausgangsschalter am Stromversorgungsgerät aus.
- Bringen Sie während der Wartung der Geräte „Nicht einschalten“-Aufkleber sowie Warnschilder in der Nähe der vor- und nachgeschalteten Schalter oder Leistungsschalter an, um ein versehentliches Einschalten zu verhindern. Das Gerät kann erst nach Abschluss der Fehlerbehebung eingeschaltet werden.
- Öffnen Sie keine Abdeckungen des Geräts.

- Überprüfen Sie regelmäßig die Geräteanschlüsse und stellen Sie sicher, dass alle Schrauben fest angezogen sind.
- Nur qualifiziertes Fachpersonal kann ein beschädigtes Kabel ersetzen.
- Die Etiketten oder Typenschilder auf dem Gerät dürfen nicht verschmiert, beschädigt oder blockiert werden. Ersetzen Sie abgenutzte Etiketten umgehend.
- Verwenden Sie keine Lösungsmittel wie Wasser, Alkohol oder Öl, um elektrische Komponenten innerhalb oder außerhalb des Geräts zu reinigen.

Erdung

- Stellen Sie sicher, dass die Erdungsimpedanz des Geräts den örtlichen elektrischen Standards entspricht.
- Achten Sie darauf, dass das Gerät dauerhaft mit der Schutzerdung verbunden ist. Prüfen Sie vor der Inbetriebnahme des Geräts dessen elektrischen Anschluss, um sicherzugehen, dass er sicher geerdet ist.
- Arbeiten Sie nicht am Gerät ohne ordnungsgemäß installierten Erdleiter.
- Beschädigen Sie nicht den Erdleiter.

Verkabelungsanforderungen

- Befolgen Sie bei der Auswahl, Installation und Verlegung von Kabeln die örtlichen Sicherheitsvorschriften und -bestimmungen.
- Beim Verlegen der Stromkabel stellen Sie sicher, dass diese nicht gewunden oder verdreht sind. Die Stromkabel nicht verbinden oder verschweißen. Verwenden Sie bei Bedarf ein längeres Kabel.
- Vergewissern Sie sich, dass alle Kabel ordnungsgemäß angeschlossen und isoliert sind und den Spezifikationen entsprechen.
- Stellen Sie sicher, dass die Schlitze und Löcher für die Kabelführung frei von scharfen Kanten sind und dass die Stellen, an denen Kabel durch Rohre oder Kabellöcher geführt werden, mit Polstermaterialien ausgestattet sind, um eine Beschädigung der Kabel durch scharfe Kanten oder Grate zu verhindern.
- Stellen Sie sicher, dass Kabel des gleichen Typs sauber und gerade zusammengebunden sind und dass der Kabelmantel intakt ist. Achten Sie beim Verlegen von Kabeln verschiedener Typen darauf, dass diese ohne Verwicklung und Überlappung voneinander entfernt sind.
- Sichern Sie erdverlegte Kabel mit Kabelträgern und Kabelschellen. Achten Sie darauf, dass die Kabel im Bereich der Aufschüttung engen Kontakt zum Boden haben, um eine Verformung oder Beschädigung der Kabel während der Aufschüttung zu vermeiden.
- Wenn sich die äußeren Bedingungen (z. B. Kabelverlegung oder Umgebungstemperatur) ändern, überprüfen Sie die Kabelnutzung gemäß IEC-60364-5-52 oder den örtlichen Gesetzen und Vorschriften. Prüfen Sie beispielsweise, ob die Strombelastbarkeit den Anforderungen entspricht.
- Wenn Sie Kabel verlegen, lassen Sie zwischen den Kabeln und wärmeerzeugenden Komponenten oder Bereichen einen Abstand von mindestens 30 mm. Dadurch wird eine Verschlechterung oder Beschädigung der Kabelisolierschicht verhindert.

1.3 Umweltaanforderungen

 **GEFAHR**

Setzen Sie das Gerät keinen entzündlichen oder explosiven Gasen oder Rauch aus. Nehmen Sie in solchen Umgebungen keine Arbeiten am Gerät vor.

 **GEFAHR**

Lagern Sie keine brennbaren oder explosiven Materialien im Gerätebereich.

 **GEFAHR**

Stellen Sie das Gerät nicht in der Nähe von Wärme- oder Feuerquellen wie Rauch, Kerzen, Heizungen oder anderen Heizgeräten auf. Überhitzung kann das Gerät beschädigen oder einen Brand verursachen.

 **WARNUNG**

Installieren Sie das Gerät in einem Bereich, in dessen weiterem Umkreis sich keinerlei Flüssigkeiten befinden. Installieren Sie es nicht unter Bereichen, die zu Kondensation neigen, etwa unter Wasserleitungen und Abluftöffnungen, und auch nicht unter Bereichen, in denen es zu Wasseraustritten kommen kann wie Klimaanlage, Lüftungsöffnungen oder Zugangsfenster des Technikraums. Achten Sie darauf, dass keine Flüssigkeiten in das Gerät eindringen können, um Fehler oder Kurzschlüsse zu vermeiden.

 **WARNUNG**

Um Schäden oder Brände aufgrund hoher Temperaturen zu vermeiden, stellen Sie sicher, dass die Belüftungsöffnungen oder Wärmeableitungssysteme nicht durch andere Gegenstände blockiert oder verdeckt werden, während das Gerät in Betrieb ist.

Allgemeine Anforderungen

- Stellen Sie sicher, dass das Gerät in einem sauberen, trockenen und gut belüfteten Bereich mit angemessener Temperatur und Luftfeuchtigkeit gelagert und vor Staub und Kondensation geschützt ist.
- Halten Sie die Installations- und Betriebsumgebungen der Geräte innerhalb der zulässigen Bereiche. Andernfalls werden Leistung und Sicherheit beeinträchtigt.
- Installieren, verwenden oder betreiben Sie keine für den Außenbereich vorgesehenen Geräte und Kabel (einschließlich, aber nicht beschränkt auf das Bewegen von Geräten,

das Bedienen von Geräten und Kabeln, das Einstecken von Steckern in oder das Entfernen von Steckern von Signalports, die mit Einrichtungen im Freien verbunden sind, das Arbeiten in der Höhe, das Ausführen von Installationen im Freien und das Öffnen von Türen) bei rauen Wetterbedingungen wie Blitzschlag, Regen, Schnee und Wind ab Stärke 6.

- Installieren Sie das Gerät nicht in einer Umgebung mit Staub, Rauch, flüchtigen oder korrosiven Gasen, Infrarot- und anderen Strahlungen, organischen Lösungsmitteln oder salzhaltiger Luft.
- Installieren Sie das Gerät nicht in einer Umgebung mit leitfähigem Metall oder magnetischem Staub.
- Installieren Sie das Gerät nicht in einem Bereich, der das Wachstum von Mikroorganismen wie Pilzen oder Schimmel fördert.
- Installieren Sie das Gerät nicht in einem Bereich mit starken Vibrationen, Lärm oder elektromagnetischen Interferenzen.
- Stellen Sie sicher, dass der Standort den örtlichen Gesetzen, Vorschriften und damit verbundenen Standards entspricht.
- Stellen Sie sicher, dass der Boden in der Installationsumgebung fest, frei von schwammigen oder weichen Böden und nicht anfällig für Setzungen ist. Der Standort darf sich nicht in einem tief gelegenen Land befinden, das anfällig für Wasser- oder Schneeansammlungen ist, und die horizontale Ebene des Standorts muss über dem höchsten Wasserstand dieses Gebiets in der Geschichte liegen.
- Installieren Sie das Gerät nicht an einer Stelle, an der es in Wasser getaucht werden kann.
- Wenn das Gerät an einem Ort mit üppiger Vegetation installiert wird, befestigen Sie zusätzlich zum routinemäßigen Jäten den Boden unter dem Gerät mit Zement oder Kies (empfohlene Fläche: 3 m x 2,5 m).
- Installieren Sie das Gerät nicht im Freien in salzhaltigen Gebieten, da es korrodieren kann. Ein salzhaltiges Gebiet bezieht sich auf die Region, die weniger als 500 m von der Küste entfernt ist oder jede Region, die einer Meeresbrise ausgesetzt ist. Regionen, die einer Meeresbrise ausgesetzt sind, variieren je nach Wetterbedingungen (wie Taifune und Monsune) oder Gelände (wie Dämme und Hügel).
- Entfernen Sie vor dem Öffnen von Türen während der Installation, des Betriebs und der Wartung des Geräts Wasser, Eis, Schnee oder andere Fremdkörper auf der Oberseite des Geräts, um zu verhindern, dass Fremdkörper in das Gerät fallen.
- Stellen Sie bei der Installation des Geräts sicher, dass die Installationsoberfläche fest genug ist, um das Gewicht des Geräts zu tragen.
- Entfernen Sie nach der Installation des Geräts das Verpackungsmaterial wie Kartons, Schaumstoff, Kunststoffe und Kabelbinder aus dem Gerätebereich.

1.4 Mechanische Sicherheit



Stellen Sie sicher, dass alle erforderlichen Werkzeuge bereitstehen und von einer professionellen Organisation geprüft wurden. Verwenden Sie keine Werkzeuge, die Kratzspuren aufweisen oder die Prüfung nicht bestanden haben oder deren Gültigkeitsdauer für die Prüfung abgelaufen ist. Stellen Sie sicher, dass die Werkzeuge sicher und nicht überlastet sind.

 **WARNUNG**

Bohren Sie keine Löcher in das Gerät. Dies kann die Dichtungsleistung und die elektromagnetische Eindämmung des Geräts beeinträchtigen und Komponenten oder Kabel im Inneren beschädigen. Metallspäne vom Bohren können an den Leiterplatten im Inneren des Geräts Kurzschlüsse verursachen.

Allgemeine Anforderungen

- Lackieren Sie alle Kratzer im Lack, die während des Transports oder der Installation des Geräts entstanden sind, zeitnah neu. Geräte mit Kratzern können nicht über einen längeren Zeitraum ausgesetzt werden.
- Führen Sie ohne Bewertung durch das Unternehmen keine Arbeiten wie Lichtbogenschweißen und Schneiden am Gerät durch.
- Installieren Sie keine anderen Geräte oben auf dem Gerät, ohne dies vom Unternehmen geprüft zu haben.
- Treffen Sie bei Arbeiten über dem Gerät Maßnahmen, um das Gerät vor Beschädigung zu schützen.
- Verwenden Sie die richtigen Werkzeuge und bedienen Sie sie auf die richtige Weise.

Bewegen schwerer Gegenstände

- Bewegen Sie die schweren Gegenstände mit großer Vorsicht, um Verletzungen vorzubeugen.



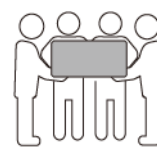
< 18 kg
(< 40 lbs)



18–32 kg
(40–70 lbs)



32–55 kg
(70–121 lbs)



55–68 kg
(121–150 lbs)



> 68 kg
(> 150 lbs)

CZ0000110

- Wenn mehrere Personen einen schweren Gegenstand gemeinsam bewegen müssen, bestimmen Sie die Arbeitskraft und die Arbeitsteilung unter Berücksichtigung der Körpergröße und anderer Bedingungen, um sicherzustellen, dass das Gewicht gleichmäßig verteilt ist.
- Wenn zwei oder mehr Personen einen schweren Gegenstand gemeinsam bewegen, stellen Sie sicher, dass der Gegenstand gleichzeitig angehoben und gelandet und unter Aufsicht einer Person in einem gleichmäßigen Tempo bewegt wird.
- Tragen Sie persönliche Schutzausrüstung wie Schutzhandschuhe und -schuhe, wenn Sie das Gerät manuell bewegen.
- Um einen Gegenstand von Hand zu bewegen, nähern Sie sich dem Gegenstand, gehen Sie in die Hocke und heben Sie den Gegenstand dann sanft und stabil durch die Kraft der Beine anstatt Ihres Rückens. Heben Sie es nicht plötzlich an oder drehen Sie Ihren Körper nicht herum.
- Heben Sie einen schweren Gegenstand nicht schnell über Ihre Taille. Legen Sie den Gegenstand auf eine Werkbank in halber Taillenhöhe oder an einen anderen geeigneten Ort, passen Sie die Position Ihrer Handflächen an und heben Sie ihn dann an.
- Bewegen Sie einen schweren Gegenstand stabil mit ausgeglichener Kraft bei einer gleichmäßigen und niedrigen Geschwindigkeit. Stellen Sie den Gegenstand stabil und

langsam ab, um zu verhindern, dass Kollisionen oder Stürze die Oberfläche des Geräts zerkratzen oder die Komponenten und Kabel beschädigen.

- Achten Sie beim Bewegen eines schweren Gegenstands auf die Werkbank, den Abhang, die Treppe und rutschige Stellen. Stellen Sie beim Bewegen eines schweren Gegenstands durch eine Tür sicher, dass die Tür breit genug ist, um den Gegenstand zu bewegen und Stöße oder Verletzungen zu vermeiden.
- Wenn Sie einen schweren Gegenstand transportieren, bewegen Sie Ihre Füße, anstatt Ihre Taille zu drehen. Achten Sie beim Anheben und Umsetzen eines schweren Gegenstands darauf, dass Ihre Füße in die Zielbewegungsrichtung zeigen.
- Achten Sie beim Transport des Geräts mit einem Hubwagen oder Gabelstapler darauf, dass die Zinken richtig positioniert sind, damit das Gerät nicht umkippt. Sichern Sie das Gerät vor dem Transport mit Seilen am Hubwagen oder Gabelstapler. Wenn Sie das Gerät bewegen, weisen Sie ihm zweckbestimmtes Personal zu, das sich um das Gerät kümmert.
- Wählen Sie für den Transport Seeweg oder Straßen mit guten Bedingungen, da der Transport per Bahn oder Flugzeug nicht unterstützt wird. Während des Transports darf das Gerät nicht zu weit gekippt oder zu stark geschüttelt werden.

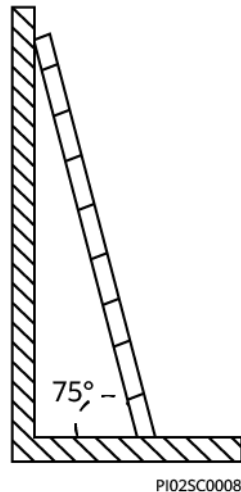
Verwenden von Leitern

- Verwenden Sie hölzerne oder isolierte Leitern, wenn Sie unter Spannung stehende Arbeiten in der Höhe durchführen müssen.
- Bühnenleitern mit Schutzschienen werden bevorzugt. Anlegeleitern werden nicht empfohlen.
- Überprüfen Sie vor der Verwendung einer Leiter, dass diese unversehrt ist, und vergewissern Sie sich hinsichtlich ihrer Tragfähigkeit. Überlasten Sie die Leiter nicht.
- Stellen Sie sicher, dass die Leiter sicher aufgestellt und gehalten wird.

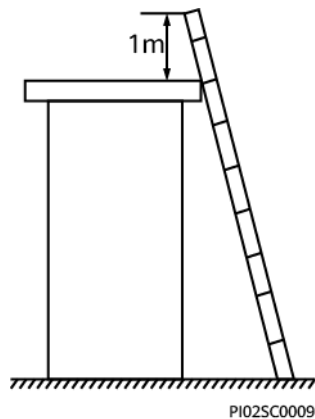


CZ00000107

- Halten Sie beim Aufstieg auf der Leiter Ihren Körper stabil und Ihren Schwerpunkt zwischen den Seitengittern und greifen Sie nicht zu den Seiten hinaus.
- Achten Sie bei Verwendung einer Stehleiter darauf, dass die Zugseile gesichert sind.
- Wenn eine Anlegeleiter verwendet wird, beträgt der empfohlene Winkel der Leiter zum Boden 75 Grad, wie in der folgenden Abbildung gezeigt. Zur Messung des Winkels kann ein Winkel verwendet werden.



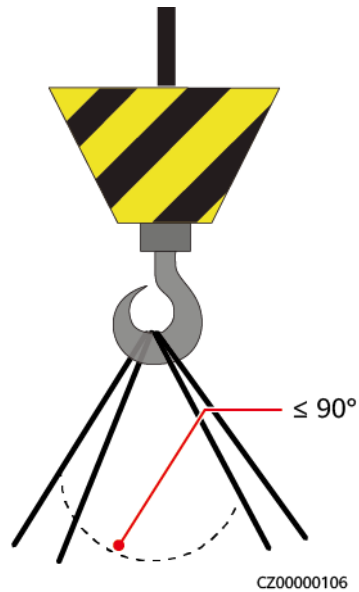
- Stellen Sie bei Verwendung einer Anlegeleiter sicher, dass das breitere Ende der Leiter unten ist, und treffen Sie Schutzmaßnahmen, um zu verhindern, dass die Leiter rutscht.
- Steigen Sie bei Verwendung einer Anlegeleiter nicht höher als die vierte Sprosse der Leiter von oben.
- Wenn Sie zum Aufstieg auf eine Plattform eine Anlegeleiter verwenden, achten Sie darauf, dass die Leiter mindestens 1 m höher ist als die Plattform.



Heben

- Hebearbeiten dürfen nur von geschultem und qualifiziertem Personal durchgeführt werden.
- Bringen Sie provisorische Warnschilder oder Zäune an, um den Hebebereich abzusperren.
- Stellen Sie sicher, dass das Fundament, auf dem das Heben durchgeführt wird, die Tragfähigkeitsanforderungen erfüllt.
- Vergewissern Sie sich vor dem Anheben von Objekten, dass die Hebezeuge fest an einem ortsfesten Gegenstand oder einer Wand befestigt sind, die die Traglastanforderungen erfüllen.
- Stehen Sie während des Hebens nicht unter dem Kran oder den angehobenen Gegenständen oder gehen Sie nicht darunter.
- Lassen Sie Stahlseile und Hebezeuge nicht nachschleppen und lassen Sie angehobene Gegenstände nicht gegen harte Objekte stoßen.

- Achten Sie darauf, dass der zwischen zwei Hebeseilen gebildete Winkel nicht größer ist als 90 Grad, wie in der folgenden Abbildung gezeigt.



Bohren von Löchern

- Holen Sie vor dem Bohren von Löchern die Zustimmung des Auftraggebers und Auftragnehmers ein.
- Tragen Sie beim Bohren von Löchern Schutzausrüstung wie Schutzbrille und Schutzhandschuhe.
- Um Kurzschlüsse oder andere Risiken zu vermeiden, bohren Sie keine Löcher in erdverlegte Rohre oder Kabel.
- Schützen Sie das Gerät beim Bohren vor Spänen. Entfernen Sie nach dem Bohren alle Späne.

2 Produkteinführung

2.1 Überblick

Funktion

Der SUN2000-(2KTL-6KTL)-L1 ist ein einphasiger netzgebundener String-Wechselrichter, der den von den PV-Strings erzeugten Gleichstrom in Wechselstrom umwandelt und in das Stromnetz einspeist.

Modell

In diesem Dokument werden die folgenden Produktmodelle behandelt:

- SUN2000-2KTL-L1
- SUN2000-3KTL-L1
- SUN2000-3.68KTL-L1
- SUN2000-4KTL-L1
- SUN2000-4.6KTL-L1
- SUN2000-5KTL-L1
- SUN2000-6KTL-L1

Abbildung 2-1 Modell-ID (SUN2000-5KTL-L1 dient als Beispiel)

SUN2000-5KTL-L1

1 2 3 4

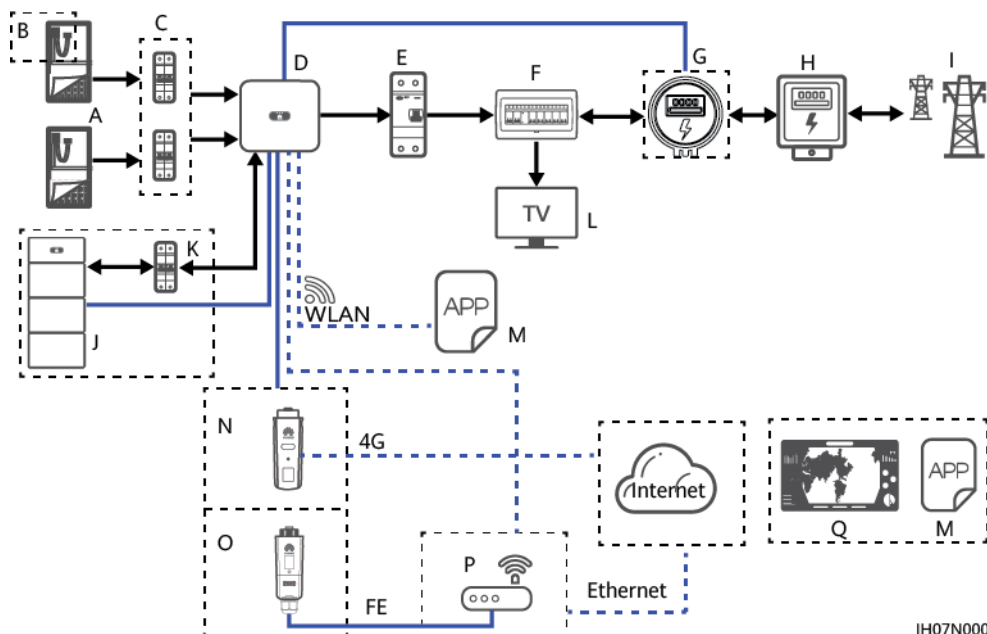
Tabelle 2-1 Beschreibung der ID

Nr.	Bedeutung	Wert
1	Name der Serie	SUN2000: netzgebundener Solarwechselrichter
2	Leistungspegel	<ul style="list-style-type: none"> ● 2K: Der Leistungspegel beträgt 2 kW. ● 3K: Der Leistungspegel beträgt 3 kW. ● 3,68K: Der Leistungspegel beträgt 3,68 kW. ● 4K: Der Leistungspegel beträgt 4 kW. ● 4,6K: Der Leistungspegel beträgt 4,6 kW. ● 5K: Der Leistungspegel beträgt 5 kW. ● 6K: Der Leistungspegel beträgt 6 kW.
3	Topologie	TL: transformatorlos
4	Design-Code	L1: Haushaltsgebrauch

Netzanwendung

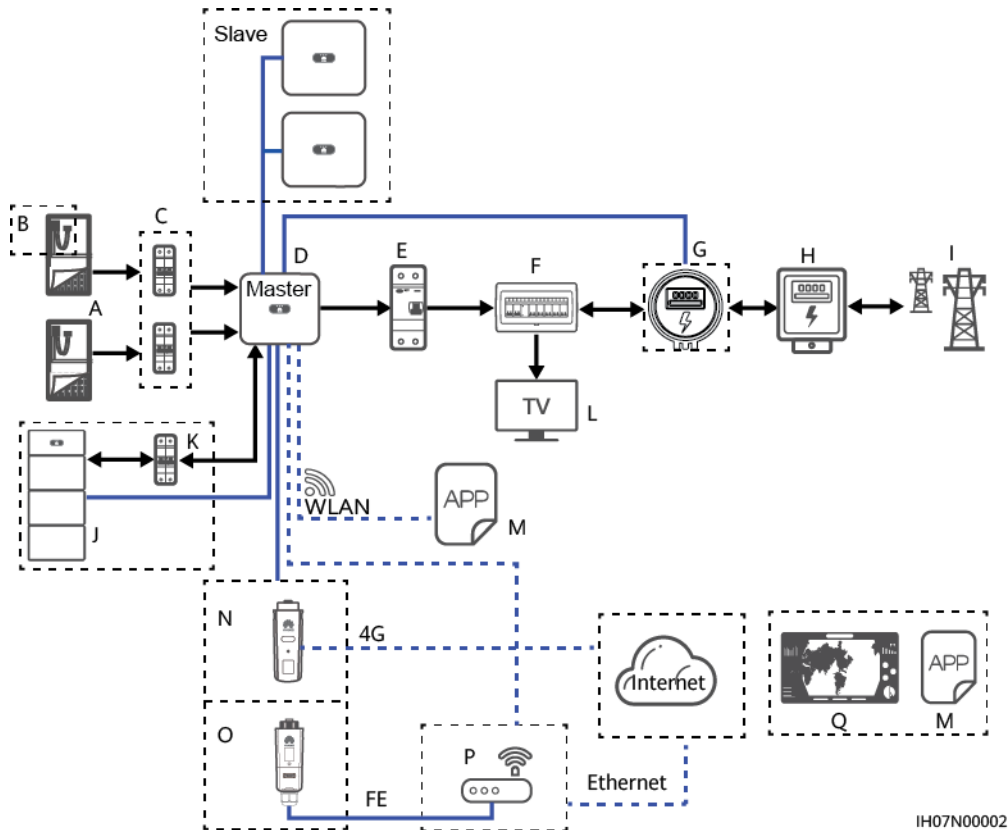
Der SUN2000 ist für netzgebundene Dachanlagen in Wohngebieten vorgesehen. Die Anlage besteht aus PV-Strings, netzgebundenen Solarwechselrichtern, AC-Schaltern und Stromverteilungseinheiten (Power Distribution Units, PDUs).

Abbildung 2-2 Szenario mit einem SUN2000 (gestricheltes Kästchen weist auf optionale Konfiguration hin)



IH07N00001

Abbildung 2-3 Szenario mit kaskadierenden SUN2000 (gestricheltes Kästchen weist auf optionale Konfiguration hin)



IH07N00002

ANMERKUNG

- ➔ zeigt die Energieflussrichtung an, — zeigt die Signalleitung an und zeigt die drahtlose Kommunikation an.
- In dem Szenario mit kaskadierenden SUN2000 handelt es sich beim Master- wie auch beim Slave-Wechselrichter um einen SUN2000-(2KTL-6KTL)-L1 und es können maximal drei SUN2000-Geräte hintereinander geschaltet werden.
- In dem Szenario mit kaskadierenden SUN2000 kann nur ein Smart Power Sensor (G in der Abbildung) an den Master-Wechselrichter angeschlossen werden.
- In dem Szenario mit kaskadierenden SUN2000 müssen die an das Stromnetz angeschlossenen SUN2000-Geräte die Anforderungen des lokalen Stromnetzes erfüllen.

(A) PV-String	(B) Smart PV-Optimierer	(C) DC-Schalter
(D) SUN2000	(E) AC-Schalter	(F) PDU für den Haushaltsgebrauch
(G) Smart Power Sensor	(G) Hauslicher Leistungsmesser	(I) Stromnetz
(J) Akku	(K) Akkuschalter	(L) Hauslicher Stromverbrauch
(M) FusionSolar-App	(N) 4G-Kommunikationsmodul	(O) WLAN-FE-Kommunikationsmodul

(P) Router

(Q) Intelligentes PV-
Verwaltungssystem
FusionSolar

ANMERKUNG

Eine ausführliche Vorgangsbeschreibung für Geräte im Netzwerk finden Sie in folgenden Anleitungen:

- [SUN2000-450W-P Smart PV-Optimierer Kurzanleitung](#)
- [LUNA2000-\(5-30\)-S0 Benutzerhandbuch](#)
- [Backup Box-\(B0, B1\) Kurzanleitung](#)

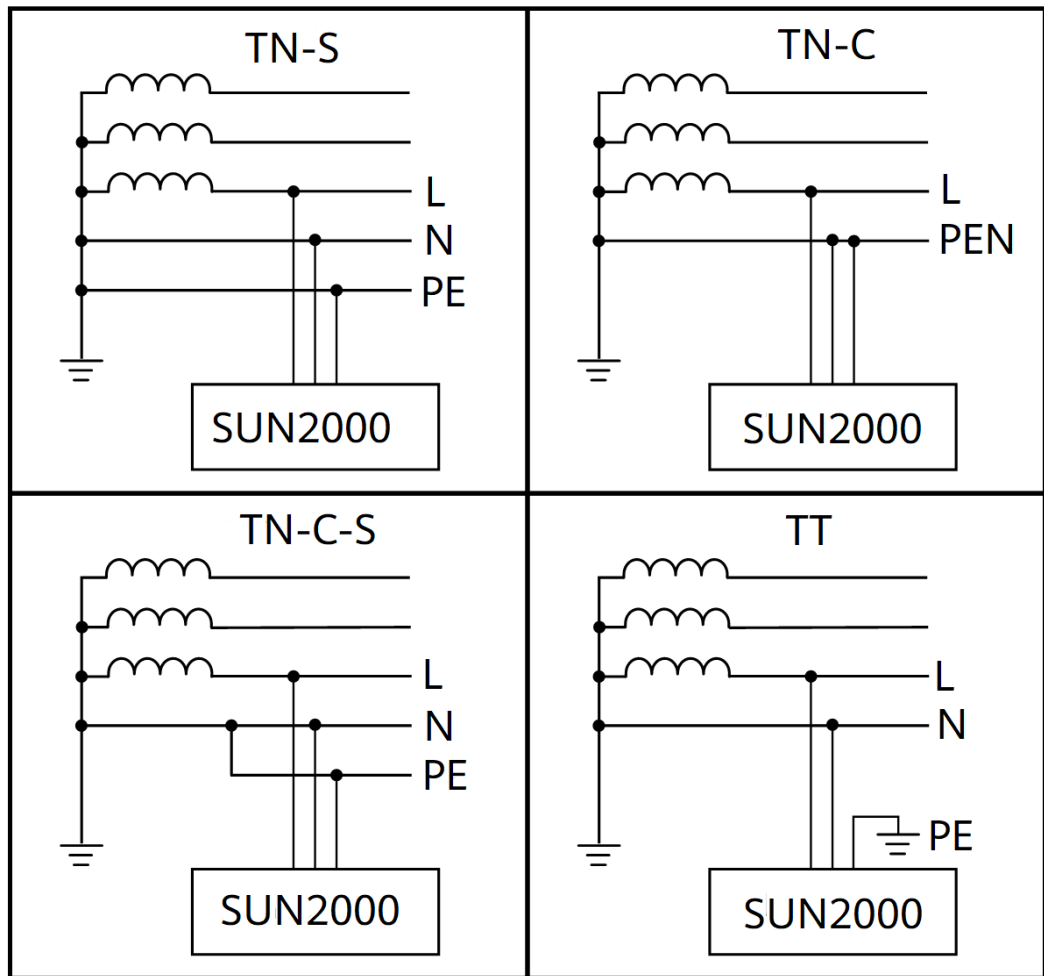
VORSICHT

- Der Anschluss für den netzentkoppelten Lastausgang darf nicht direkt mit dem Stromnetz verbunden werden, da die Backup Box in dem Fall wegen Überlast heruntergefahren wird.
 - Die Belastungen des netzunabhängigen Elektromotors werden nicht unterstützt. Die Startleistung eines Elektromotors beträgt ein Vielfaches seiner Nennleistung, wodurch die Belastbarkeit des Wechselrichters überschritten werden kann, was zu einem Startfehler führen kann.
-

Unterstützte Stromnetze

Der SUN2000 unterstützt die folgenden Stromnetze: TN-S, TN-C, TN-C-S und TT. In einem TT-Stromnetz sollte die N-PE-Spannung unter 30 V liegen.

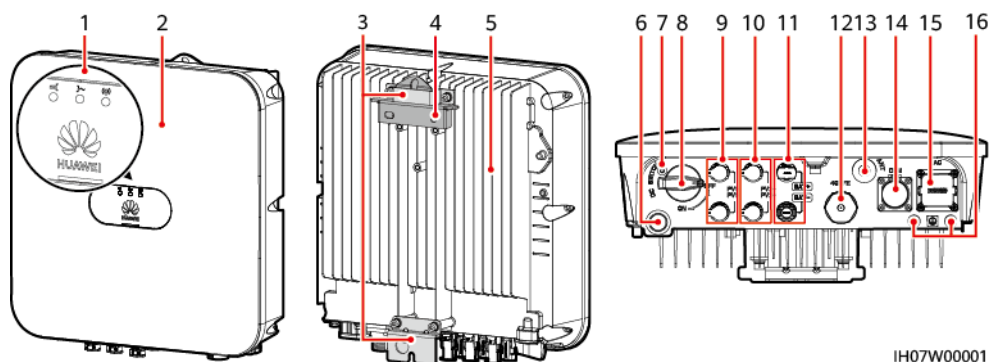
Abbildung 2-4 Stromnetze



2.2 Beschreibung der Bauelemente

Aussehen

Abbildung 2-5 Aussehen



- | | |
|--|--|
| (1) LED-Anzeigen | (2) Vorderblende |
| (3) Aufhängesatz | (4) Montagehalterung |
| (5) Kühlkörper | (6) Belüftungsventil |
| (7) Bohrung für Sicherungsschraube des DC-Schalters ^a | (8) DC-Schalter ^b (DC SWITCH) |
| (9) DC-Eingangsklemmen (PV1+/PV1 -) | (10) DC-Eingangsklemmen (PV2+/PV2 -) |
| (11) Akkuklemmen (BAT+/BAT-) | (12) Kommunikationsmodul-Anschluss (4G/FE) |
| (13) Antennenanschluss (ANT) | (14) Kommunikationsport (COM) |
| (15) AC-Ausgangsanschluss (AC) | (16) Erdungspunkt |


ANMERKUNG




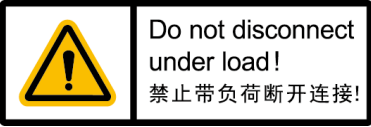



- Anmerkung a: Mit der Sicherungsschraube des DC-Schalters wird der DC-Schalter befestigt, um ein versehentliches Booten zu verhindern. Sie ist im Lieferumfang des SUN2000 enthalten.
- Anmerkung b: DC-Eingangsklemmen PV1 und PV2 werden über den DC-Schalter gesteuert.


2.3 Etikettenbeschreibung

Gehäuseetiketten

Tabelle 2-2 Beschreibung der Gehäuseetiketten

Symbol	Bezeichnung	Bedeutung
	Warnung vor Verbrennung	Berühren Sie niemals einen SUN2000 im Betriebszustand, da sich das Gehäuse des SUN2000 im Betriebszustand erhitzt.

Symbol	Bezeichnung	Bedeutung
 <p>Danger: High Voltage! 高压危险! Start maintaining the SUN2000 at least 5 minutes after the SUN2000 disconnects from all external power supplies. 逆变器与外部所有电源断开后需要等待至少5分钟, 才可以进行维护。</p>	Verzögerte Entladung	<ul style="list-style-type: none"> ● Es liegt Hochspannung an, nachdem der SUN2000 eingeschaltet wird. Nur qualifizierte und geschulte Elektriker dürfen Vorgänge am SUN2000 durchführen. ● Es besteht Restspannung, nachdem der SUN2000 ausgeschaltet wird. Es dauert 5 Minuten, bis sich der SUN2000 auf eine sichere Spannung entladen hat.
 <p>CAUTION Read instructions carefully before performing any operation on the SUN2000. 对逆变器进行任何操作前, 请仔细阅读说明书!</p>	Dokumentation zurate ziehen	Erinnern Sie die Betreiber daran, sich die im Lieferumfang des SUN2000 enthaltenen Dokumente durchzulesen.
	Erdung	Gibt die Position für den Anschluss des Schutzerdungskabels (PE-Kabels) an.
 <p>Do not disconnect under load! 禁止带负荷断开连接!</p>	Betriebswarnung	Entfernen Sie den Steckverbinder bzw. die Antenne nicht bei laufendem Betrieb des SUN2000.
 <p>WARNING High touch current, earth connection essential before connecting supply. 大接触电流! 接通电源前须先接地。</p>	Erdungswarnung	Erden Sie den SUN2000, bevor Sie ihn anschalten.
 <p>(1P)PN/ITEM:XXXXXXXX Y (32P)Model: XXXXXXXX (S)SN:XXXXXXXXXXXXX MADE IN CHINA</p>	Seriennummer (SN)	Weist die SUN2000-Seriennummer aus.
 <p>MAC: xxxxxxxxxxxx</p>	Medienzugriffssteuerungs-Adresse (Media Access Control, MAC)	Weist die MAC-Adresse aus.

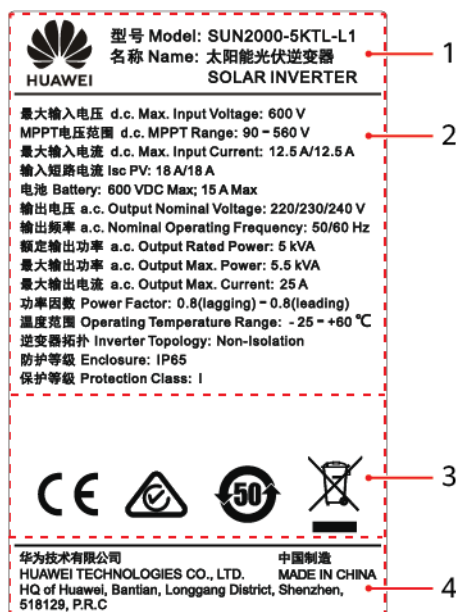
Symbol	Bezeichnung	Bedeutung
	QR-Code für Anmeldung beim SUN2000-WLAN	Scannen Sie den QR-Code, um eine Verbindung mit dem Huawei SUN2000-WLAN (Android) herzustellen, oder besorgen Sie sich das WLAN-Anmeldekennwort (iOS).

 ANMERKUNG

Diese Etiketten dienen nur als Referenz.

Typenschild

Abbildung 2-6 Typenschild (SUN2000-5KTL-L1 dient als Beispiel)



(1) Marke und Modell

(2) Wichtige technische Daten

(3) Konformitätssymbole

(4) Unternehmensname und
Herstellungsland

 ANMERKUNG

Die Abbildung des Typenschildes dient nur zu Referenzzwecken.

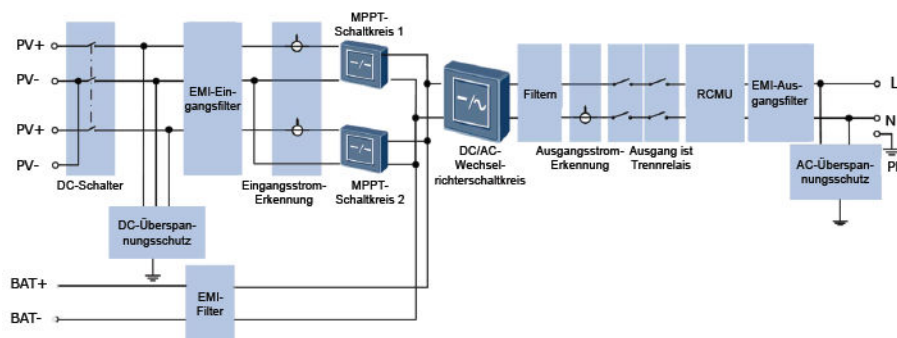
2.4 Funktionsprinzipien

Schaltplan

An den SUN2000 werden bis zu zwei PV-Strings angeschlossen. Die Eingänge werden im SUN2000 in zwei MPPT-Routen gruppiert, um den maximalen Leistungspunkt der PV-Strings zu verfolgen. Anschließend wird der Gleichstrom über einen Wechselrichter in einphasigen Wechselstrom umgewandelt. Überspannungsschutz wird sowohl auf Gleichstrom- als auch Wechselstromseite unterstützt.

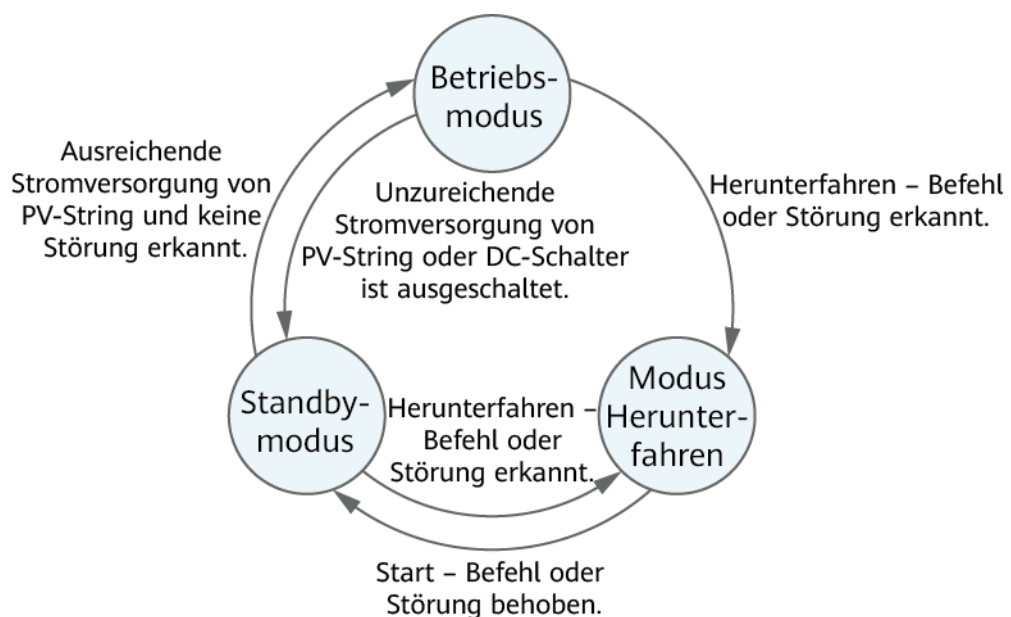
Der SUN2000 verwendet einen Reserve-Akkuanschluss zur Energiespeichererweiterung. Der Akku führt je nach Akku-Arbeitsmodus Lade- und Entladevorgänge aus.

Abbildung 2-7 Schaltplan



Arbeitsmodus

Abbildung 2-8 Arbeitsmodus



IS07S00001

Tabelle 2-3 Beschreibung der Arbeitsmodi

Arbeitsmodus	Beschreibung
Standby-Modus	<p>Der SUN2000 wechselt in den Standby-Modus, wenn die Außenumgebung die Anforderungen für das Starten des SUN2000 nicht erfüllt. Im Standby-Modus gilt:</p> <ul style="list-style-type: none"> ● Der SUN2000 ermittelt kontinuierlich seinen Betriebsstatus. Sobald die Betriebsbedingungen erfüllt sind, wechselt der SUN2000 in den Betriebsmodus. ● Wenn der SUN2000 einen Herunterfahrbefehl oder nach dem Starten einen Fehler erkennt, wechselt er in den Herunterfahrmodus.
Betriebsmodus	<p>Im Betriebsmodus gilt:</p> <ul style="list-style-type: none"> ● Der SUN2000 wandelt den Gleichstrom der PV-Strings in Wechselstrom um und speist diesen Strom in das Stromnetz ein. ● Der SUN2000 verfolgt den maximalen Leistungspunkt, um die Ausgangsleistung der PV-Strings zu maximieren. ● Wenn der SUN2000 einen Herunterfahrbefehl oder einen Fehler erkennt, wechselt er in den Herunterfahrmodus. ● Wenn der SUN2000 erkennt, dass die Ausgangsleistung der PV-Strings nicht die Anforderungen an die netzgebundene Stromerzeugung erfüllt, wechselt er in den Standby-Modus.
Modus Herunterfahren	<ul style="list-style-type: none"> ● Wenn der SUN2000 im Standby- oder Betriebsmodus einen Herunterfahrbefehl oder einen Fehler erkennt, wechselt er in den Herunterfahrmodus. ● Wenn der SUN2000 im Herunterfahrmodus erkennt, dass der Fehler behoben oder der Startbefehl ausgeführt wurde, wechselt der SUN2000 in den Standby-Modus.

3 Lagerung des SUN2000

Wenn der SUN2000 nicht direkt in Betrieb genommen wird, sollten folgende Voraussetzungen erfüllt werden:

- Packen Sie den SUN2000 nicht aus.
- Bewahren Sie ihn bei einer Lagertemperatur von -40 °C bis $+70\text{ °C}$ und einer Luftfeuchtigkeit von 5 % bis 95 % r. F. auf.
- Das Gerät sollte an einem sauberen und trockenen Ort aufbewahrt und vor Staub und Korrosionen durch Wasserdampf geschützt werden.
- Es können maximal acht SUN2000 gestapelt werden. Um Verletzungen oder Beschädigungen des Geräts zu vermeiden, stapeln Sie die SUN2000 vorsichtig, damit sie nicht umfallen.
- Überprüfen Sie den SUN2000 regelmäßig während der Lagerung. (Eine Überprüfung alle drei Monate wird empfohlen.) Tauschen Sie durch Insekten oder Nagetiere beschädigtes Verpackungsmaterial zeitnah aus.
- Wenn der SUN2000 mehr als zwei Jahre gelagert wurde, muss er vor der Inbetriebnahme von Fachpersonal überprüft und getestet werden.

4 Systeminstallation

4.1 Kontrolle vor der Montage

Äußere Verpackungsmaterialien

Bevor Sie den Wechselrichter auspacken, prüfen Sie die äußeren Verpackungsmaterialien auf Schäden wie Löcher und Risse und überprüfen Sie das Wechselrichter-Modell. Wenn Schäden festgestellt werden oder es sich bei dem Wechselrichter-Modell nicht um das von Ihnen angeforderte Modell handelt, packen Sie es nicht aus, sondern wenden Sie sich stattdessen so schnell wie möglich an Ihren Lieferanten.

ANMERKUNG

Es wird empfohlen, die Verpackungsmaterialien 24 Stunden vor der Montage des Wechselrichters zu entfernen.

Paketinhalt

HINWEIS

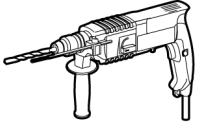
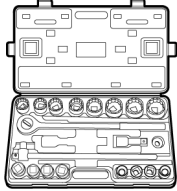
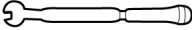
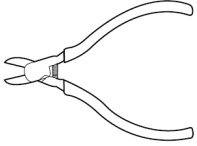
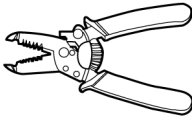
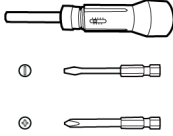

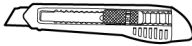


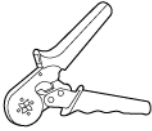




- Nachdem Sie das Gerät in die Installationsposition gebracht haben, packen Sie es vorsichtig aus, um Kratzer zu vermeiden. Halten Sie das Gerät beim Auspacken stabil.

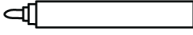
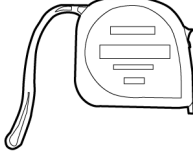


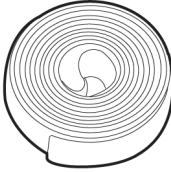






Überprüfen Sie sich nach dem Auspacken des Wechselrichters, ob die gelieferten Komponenten intakt sind und der Lieferumfang vollständig ist. Wenden Sie sich bei Schäden oder fehlenden Komponenten an Ihren Lieferanten.

ANMERKUNG

Nähere Einzelheiten zur Anzahl der gelieferten Komponenten finden Sie in der *Packing List* im Verpackungskarton.

4.2 Vorbereiten der Werkzeuge und Instrumente

Typ	Werkzeuge und Instrumente		
Installation	 Schlagbohrmaschine (mit einem 8-mm-Bohrerbit)	 Drehmomentsteckschlüssel	 Drehmomentschlüssel
	 Seitenschneider	 Abisolierzange	 Drehmoment-Schraubendreher
	 Gummihammer	 Universalmesser	 Kabelschneider
	 Crimpzange (Modell: PV-CZM-22100/19100)	 Crimpwerkzeug für Kabelabschlussklemmen	 Demontage- und Montagewerkzeug (Modell: Stäubli 13001462)
	 Kabelbinder	 Staubsauger	 Multimeter (Gleichspannungsbereich ≥ 600 V DC)

Typ	Werkzeuge und Instrumente		
	 Markierstift	 Stahlmaßband	 Wasserwaage
	 Hydraulische Crimpzange	 Wärmeschrumpfschlauch	 Heißluftpistole
Persönliche Schutzausrüstung (PSA)	 Isolierende Handschuhe	 Schutzhandschuhe	 Staubschutzmaske
	 Sicherheitsschuhe	 Schutzbrille	-

4.3 Ermitteln der Montageposition

Grundlegende Anforderungen

- Der SUN2000 ist nach IP65 geschützt und kann in Räumen oder im Freien montiert werden.
- Montieren Sie den SUN2000 nicht an einer Stelle, an der Mitarbeiter leicht in Kontakt mit dem Gehäuse und dem Wärmeableiter kommen, da diese Teile während des Betriebs extrem heiß sind.
- Montieren Sie den SUN2000 nicht in der Nähe von brennbaren oder explosiven Materialien.
- Montieren Sie den SUN2000 nicht an einem Ort, der für Kinder zugänglich ist.

- Der SUN2000 korrodiert in Salzlufzonen. Die salzbedingte Korrosion kann einen Brand verursachen. Montieren Sie den SUN2000 in Salzlufzonen nicht im Freien. Eine Salzlufzone ist definiert als ein 500 m breiter Küstenstreifen bzw. jede Region, die einer Meeresbrise ausgesetzt ist. Die Regionen, die einer Meeresbrise ausgesetzt sind, variieren je nach Witterung (wie Taifune und Monsune) oder Gelände (wie Dämme und Hügel).

Anforderungen an die Montageumgebung

- Der SUN2000 sollte in einer gut belüfteten Umgebung montiert werden, um eine gute Wärmeableitung zu gewährleisten.
- Bei einem Montageort des SUN2000 mit direkter Sonneneinstrahlung kann es durch Temperaturanstieg zu einer Verschlechterung der Leistung kommen.
- Es wird empfohlen, den SUN2000 an einem schattigen Ort zu montieren oder ein Sonnendach über der Anlage anzubringen.

Anforderungen an die Montagestruktur

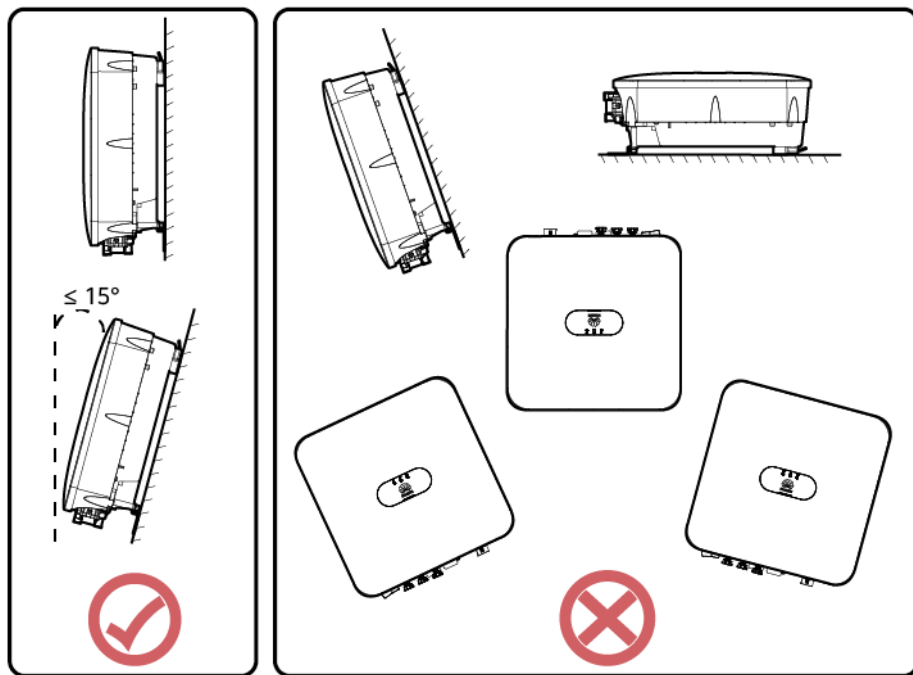
- Die Unterkonstruktion, auf welcher der SUN2000 montiert wird, muss feuerbeständig sein.
- Montieren Sie den SUN2000 nicht an oder auf brennbaren Baumaterialien.
- Stellen Sie sicher, dass die Montagefläche für das Gewicht des SUN2000 stabil genug ist.
- Montieren Sie den SUN2000 in Wohngebieten nicht an Gipskartonplatten oder an Wänden aus ähnlichen Materialien, da diese über eine schwache Schallisolierung verfügen. Die Betriebsgeräusche des SUN2000 könnten die Anwohner beeinträchtigen.

Anforderungen an die Montagewinkel

Der SUN2000 kann an der Wand oder einem Mast montiert werden. Für den Montagewinkel gelten die folgenden Anforderungen:

- Montieren Sie den SUN2000 vertikal oder mit einer maximalen Neigung von 15 Grad, um eine angemessene Wärmeableitung zu ermöglichen.
- Montieren Sie den SUN2000 nicht in einer nach vorne, sehr stark nach hinten oder seitlich geneigten oder horizontalen oder umgekehrten Position.

Abbildung 4-1 Montagewinkel

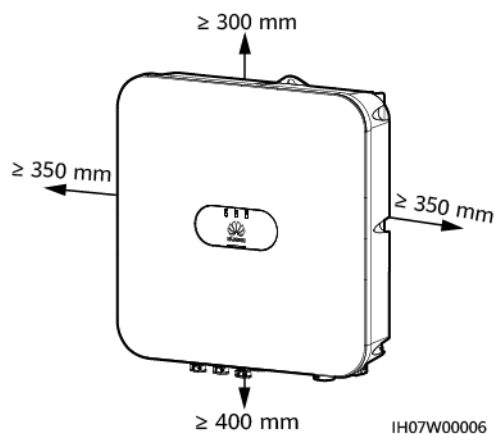


IH07H00004

Anforderungen an die Montageabstände

- Schaffen Sie genügend Abstand um den SUN2000 herum, um ausreichend Platz für die Montage und Wärmeableitung sicherzustellen.

Abbildung 4-2 Montageabstände



IH07W00006

- Wenn mehrere Einheiten des SUN2000 zu montieren sind, montieren Sie sie horizontal, sofern ausreichend Platz zur Verfügung steht; wenn nicht genügend Platz vorhanden sein sollte, montieren Sie sie im Dreieckmodus. Gestapelte Montage wird nicht empfohlen.

Abbildung 4-3 Horizontale Montagemethode (empfohlen)

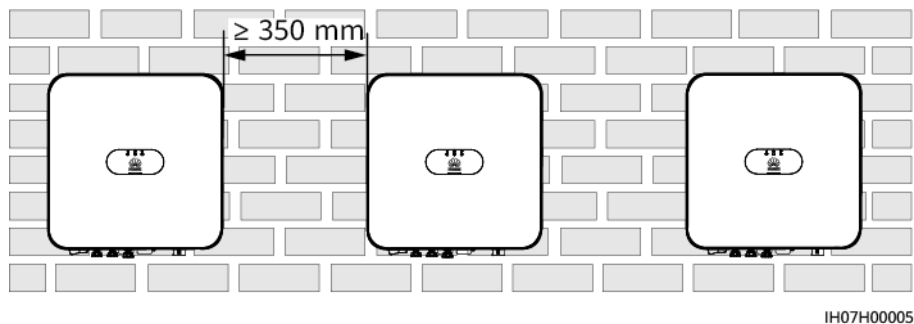


Abbildung 4-4 Dreiecks-Montagemethode (empfohlen)

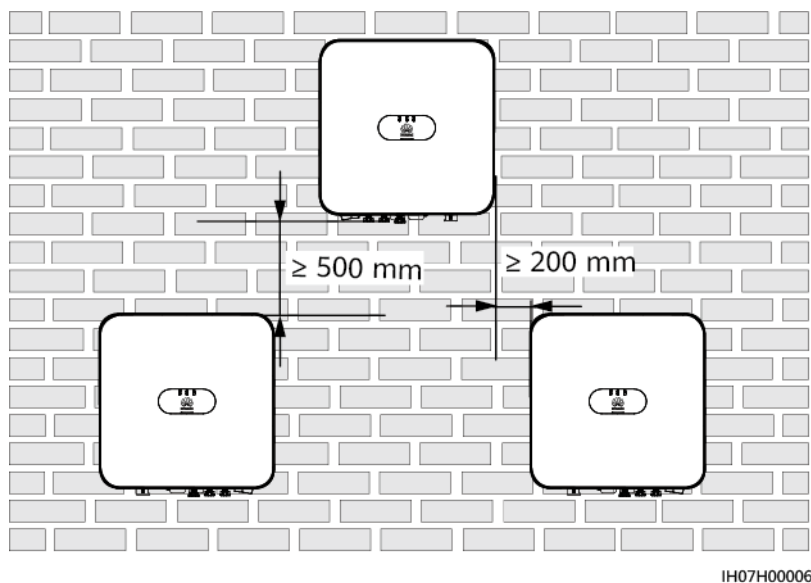
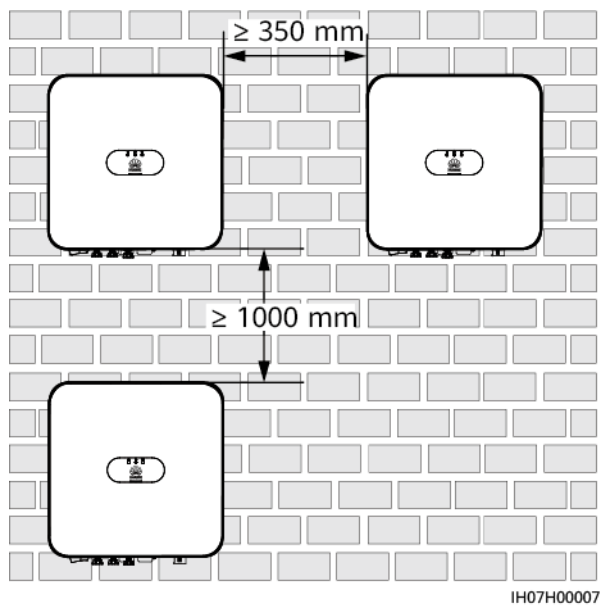


Abbildung 4-5 Gestapelte Montagemethode (nicht empfohlen)



 ANMERKUNG

Die Montageabbildungen dienen nur der Referenz und sind für das Szenario mit kaskadierenden SUN2000 nicht relevant.

4.4 Bewegen eines SUN2000

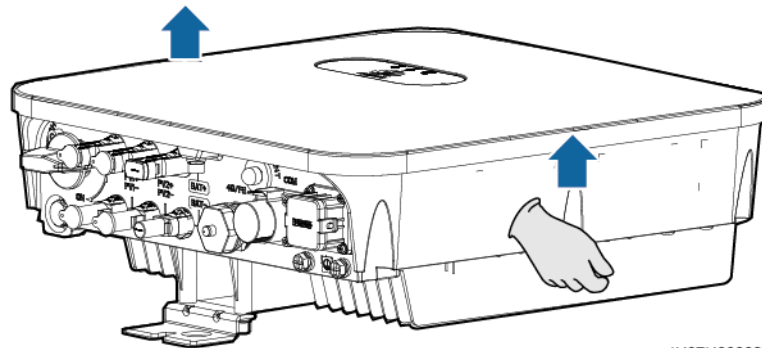
Vorgehensweise

Schritt 1 Halten Sie die Griffe an beiden Seiten des SUN2000, heben Sie den SUN2000 aus der Verpackung und bringen Sie ihn in die Montageposition.

 VORSICHT

- Bewegen Sie den SUN2000 vorsichtig, um Schäden am Gerät und Verletzungen zu vermeiden.
- Achten Sie darauf, dass die Klemmen und Anschlüsse an der Unterseite keinerlei Belastung durch das Gewicht des SUN2000 ausgesetzt sind.
- Wenn Sie den SUN2000 zeitweise auf dem Boden platzieren müssen, verwenden Sie Schaumstoff, Papier oder sonstiges Schutzmaterial, damit sein Gehäuse nicht beschädigt wird.

Abbildung 4-6 Bewegen eines SUN2000



IH07H00008

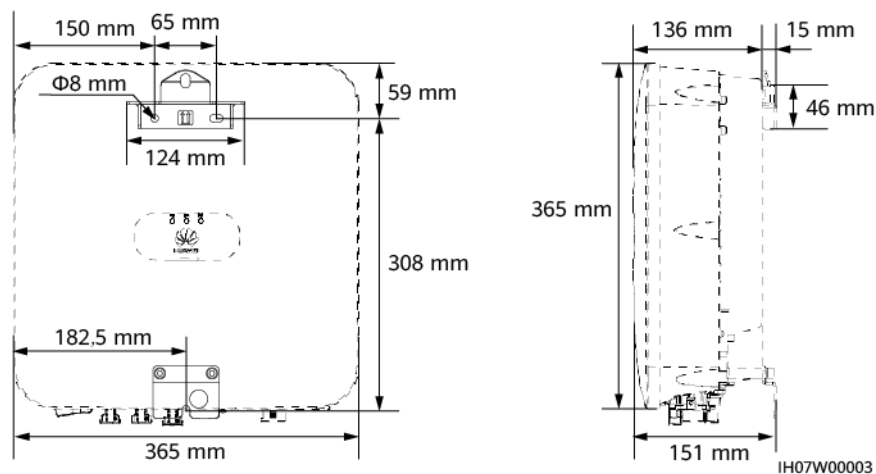
----Ende

4.5 Montage eines SUN2000

Sicherheitshinweise zur Montage

[Abbildung 4-7](#) zeigt die Abmessungen der Montagelöcher für den SUN2000.

Abbildung 4-7 Abmessungen der Montagehalterung



4.5.1 Wandmontage

Vorgehensweise

- Schritt 1** Bestimmen Sie anhand der Montageschablone die Positionen für die Bohrlöcher. Richten Sie die Position der Montagebohrungen mithilfe einer Wasserwaage aus und markieren Sie die Positionen mit einem Markierstift.
- Schritt 2** Sichern Sie die Montagehalterung.

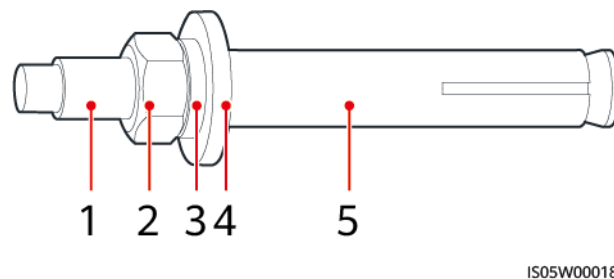
! GEFAHR

Achten Sie darauf, die unter Putz verlegten Wasser- und Stromleitungen nicht anzubohren.

ANMERKUNG

Die Dehnschrauben M6x60 werden mit dem SUN2000 geliefert. Wenn Länge und Anzahl der Dübel nicht den Installationsanforderungen entsprechen, sind die M6-Dehnschrauben aus Edelstahl allein vorzubereiten.

Abbildung 4-8 Aufbau eines Spreizdübels

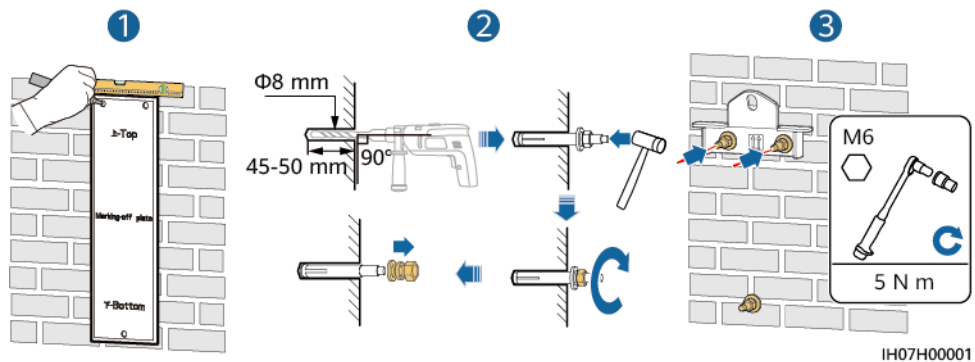


- (1) Schraube (2) Mutter (3) Federscheibe
(4) Flache Unterlegscheibe (5) Spreizhülse

HINWEIS

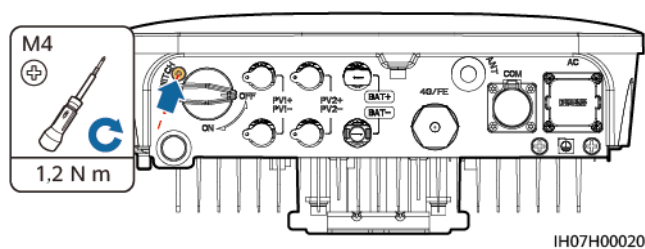
- Tragen Sie beim Bohren eine Schutzbrille und eine Staubschutzmaske, um ein Einatmen von Staub oder einen Kontakt mit den Augen zu vermeiden.
- Wischen Sie allen Staub an bzw. in den Löchern weg und messen Sie die Abstände zwischen den Bohrlöchern. Wenn die Löcher falsch positioniert sind, bohren Sie sie erneut.
- Nach dem Entfernen der Mutter, der Federscheibe und der flachen Unterlegscheibe richten Sie die Oberseite der Spreizhülse an der Betonmauer aus. Andernfalls wird die Montagehalterung nicht fest an der Wand montiert.
- Lösen Sie die Mutter, Federscheibe und flache Unterlegscheibe des unteren Spreizdübels.

Abbildung 4-9 Einsetzen der Spreizdübel



Schritt 3 (Optional) Bringen Sie die Sicherungsschraube für den DC-Schalter an.

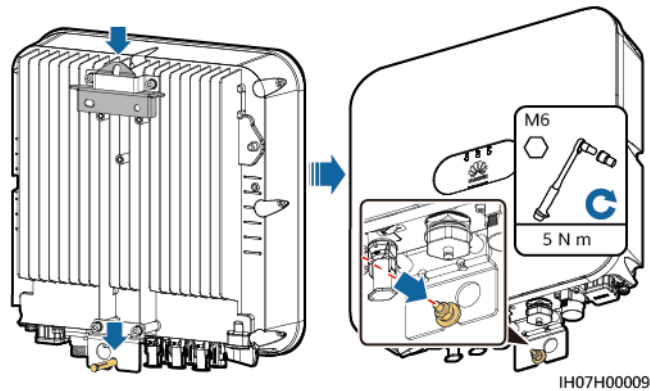
Abbildung 4-10 Montieren einer Sicherungsschraube für den DC-Schalter



Schritt 4 Montieren Sie den SUN2000 auf der Montagehalterung.

Schritt 5 Ziehen Sie die Muttern an.

Abbildung 4-11 Anziehen der Muttern

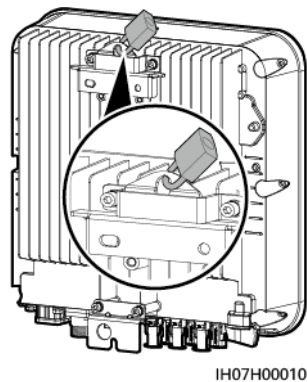


Schritt 6 (Optional) Bringen Sie ein Schloss als Diebstahlsicherung an.

HINWEIS

- Bereiten Sie ein geeignetes Diebstahlschutz-Schloss für den Lochdurchmesser ($\Phi 10$ mm) vor.
- Es wird ein wasserdichtes Schloss für den Außenbereich empfohlen.
- Bewahren Sie den Schlüssel zum Diebstahlschutz-Schloss auf.

Abbildung 4-12 Montieren eines Diebstahlschutz-Schlusses



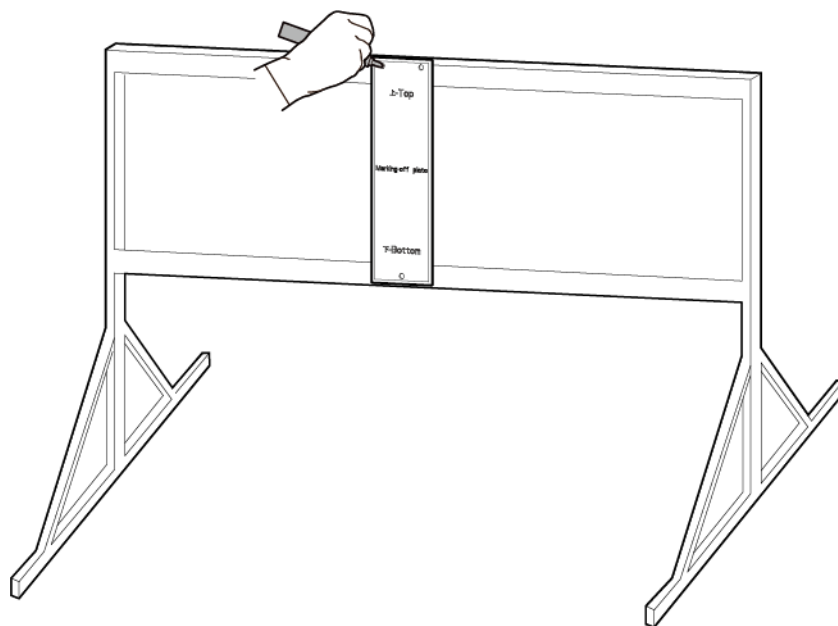
----Ende

4.5.2 Trägermontage

Vorgehensweise

Schritt 1 Bestimmen Sie anhand der Montageschablone die Positionen für die Bohrlöcher und markieren Sie die Positionen mit einem Markierstift.

Abbildung 4-13 Ermitteln der Lochpositionen



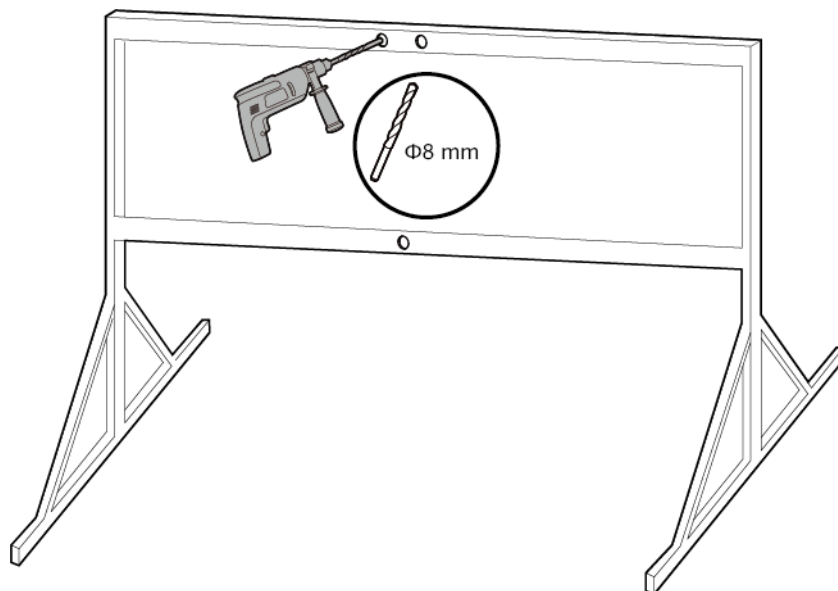
IH07H00011

Schritt 2 Bohren Sie die Löcher mit einer Schlagbohrmaschine.

ANMERKUNG

Es wird Ihnen geraten, die Bohrlochstellen durch Auftragen von Rostschutzfarbe zu schützen.

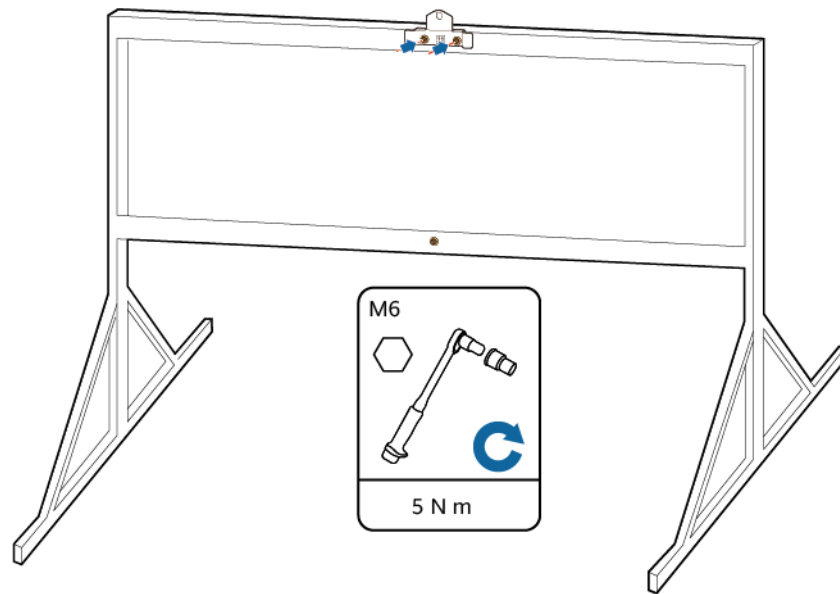
Abbildung 4-14 Bohren von Löchern



IH07H00012

Schritt 3 Sichern Sie die Montagehalterung.

Abbildung 4-15 Sichern Sie die Montagehalterung



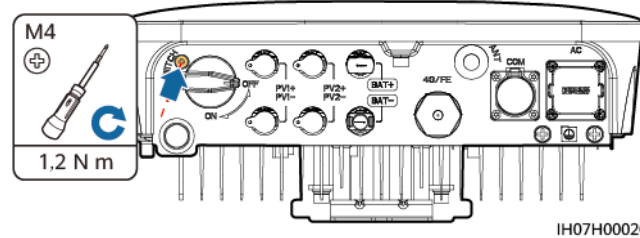
IH07H00013

ANMERKUNG

Bereiten Sie Schrauben basierend auf dem Bohrlochdurchmesser der Montagehalterung vor.

Schritt 4 (Optional) Bringen Sie die Sicherungsschraube für den DC-Schalter an.

Abbildung 4-16 Montieren einer Sicherungsschraube für den DC-Schalter

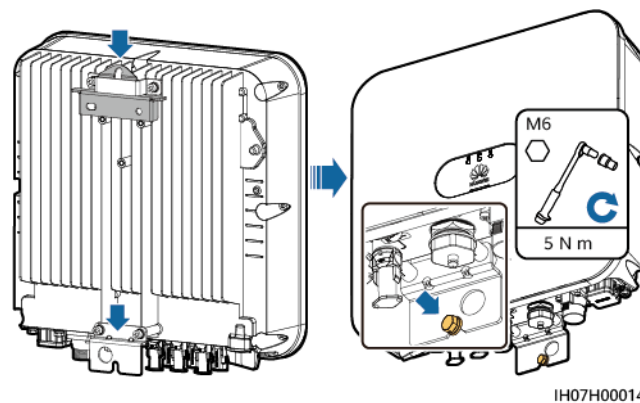


IH07H00020

Schritt 5 Montieren Sie den SUN2000 auf der Montagehalterung.

Schritt 6 Ziehen Sie die Schrauben fest.

Abbildung 4-17 Festziehen der Schrauben



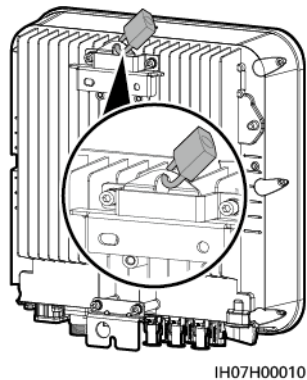
IH07H00014

Schritt 7 (Optional) Bringen Sie ein Schloss als Diebstahlsicherung an.

HINWEIS

- Bereiten Sie ein geeignetes Diebstahlschutz-Schloss für den Lochdurchmesser ($\Phi 10$ mm) vor.
 - Es wird ein wasserdichtes Schloss für den Außenbereich empfohlen.
 - Bewahren Sie den Schlüssel zum Diebstahlschutz-Schloss auf.
-

Abbildung 4-18 Montieren eines Diebstahlschutz-Schlusses



---Ende

5 Elektrische Anschlüsse

5.1 Sicherheitsmaßnahmen

GEFAHR

Das PV-Array versorgt den Wechselrichter mit DC-Spannung, nachdem es Sonnenlicht ausgesetzt wurde. Stellen Sie vor dem Anschluss der Kabel sicher, dass alle DC-Schalter am Wechselrichter auf **OFF** gestellt sind. Andernfalls kann die im Wechselrichter anliegende Hochspannung zu Stromschlägen führen.

GEFAHR

- Der Standort muss mit qualifizierten Brandbekämpfungseinrichtungen wie Brandsand und Kohlendioxid-Feuerlöschern ausgestattet sein.
 - Tragen Sie persönliche Schutzausrüstung und verwenden Sie spezielle isolierte Werkzeuge, um Stromschläge oder Kurzschlüsse zu vermeiden.
-

WARNUNG

- Geräteschäden, die durch nicht korrekte Kabelanschlüsse verursacht werden, sind nicht von der Garantie abgedeckt.
 - Elektrische Anschlüsse dürfen ausschließlich von zertifizierten Elektrikern durchgeführt werden.
 - Beim Anklemmen von Kabeln ist jederzeit geeignete persönliche Schutzkleidung zu tragen.
 - Um einen schlechten Kabelkontakt aufgrund einer Überbeanspruchung zu vermeiden, wird empfohlen, die Kabel aufzuwickeln und dann an die entsprechenden Ports anzuschließen.
-

VORSICHT

- Halten Sie die Kabel von der Anlage beim Vorbereiten der Kabel fern, um zu verhindern, dass Kabelreste in der Anlage gelangen. Kabelschrott können Funken verursachen und zu Personen- und Sachschäden führen.

ANMERKUNG

Die in den Schaltbildern in diesem Kapitel gezeigten Kabelfarben dienen lediglich zu Ihrer Information. Verwenden Sie die in den vor Ort geltenden elektrotechnischen Vorschriften spezifizierten Kabel (grün-gelbe Kabel dürfen nur zur Erdung verwendet werden).

5.2 Vorbereiten der Kabel

Abbildung 5-1 Kabelverbindungen des SUN2000 (gestricheltes Kästchen weist auf optionale Konfiguration hin)

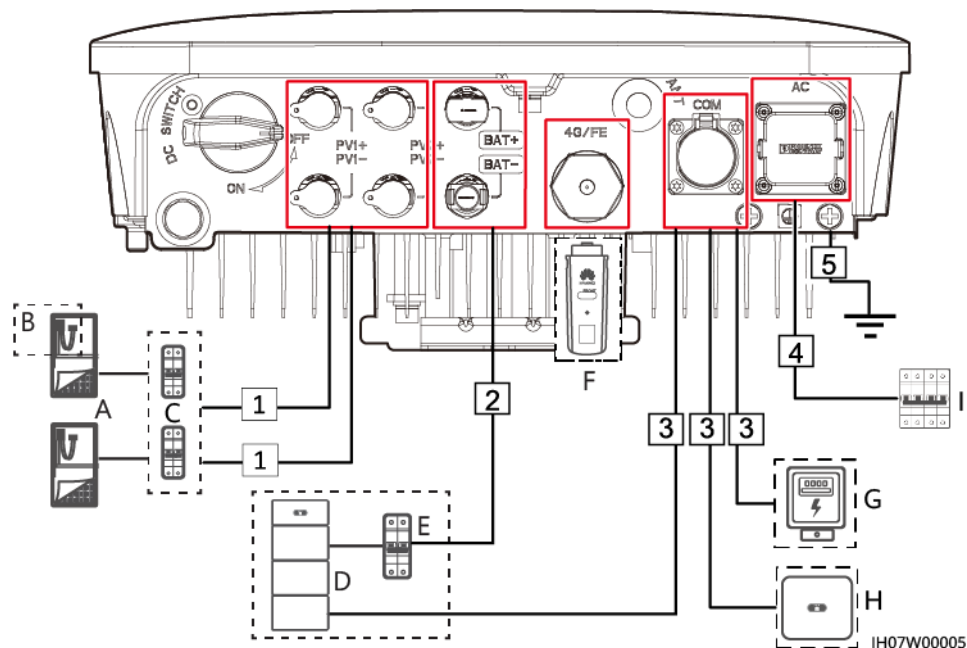


Tabelle 5-1 Beschreibung der Bauelemente

Nr.	Bauelement	Beschreibung	Quelle
A	PV-String	<ul style="list-style-type: none"> ● Ein PV-String besteht aus den in Reihe verbundenen PV-Modulen und funktioniert wie ein Optimierungsmodul. ● An den SUN2000 können maximal zwei PV-Strings angeschlossen werden. 	Vom Kunden vorbereitet

Nr.	Bauelement	Beschreibung	Quelle
B	Smart PV-Optimierer	Der SUN2000-450W-P Smart PV-Optimierer wird unterstützt.	Von Huawei gekauft
C	DC-Schalter	Empfohlen: ein Gleichspannungs-Leistungsschalter mit einer Nennspannung größer als oder gleich 600 V DC und einem Nennstrom von 20 A	Vom Kunden vorbereitet
D	Akku	Der SUN2000 kann mit LUNA2000-Akkus verbunden werden.	Von Huawei gekauft
		An den SUN2000 können LG-RESU-Akkus angeschlossen werden (LG RESU7H und RESU10H).	Vom Kunden vorbereitet
E	Akkuschalter	Empfohlen: ein Gleichspannungs-Leistungsschalter mit einer Nennspannung größer als oder gleich 600 V DC und einem Nennstrom von 20 A	Vom Kunden vorbereitet
F	Kommunikationsmodul ^a	Unterstützte Modelle: <ul style="list-style-type: none"> ● WLAN-FE Kommunikationsmodul: SDongleA-05 ● 4G-Smart-Dongle: SDongleA-03 	Von Huawei gekauft
G	Smart Power Sensor ^b	An den SUN2000 kann ein DTSU666-HW, DDSU666-H, DTSU666-H und YDS70-C16 ^c Smart Power Sensor angeschlossen werden.	Von Huawei gekauft

Nr.	Bauelement	Beschreibung	Quelle
		<p>Zudem werden die folgenden Stromzähler von Drittanbietern unterstützt:</p> <p>Gavazzi-EM340DINAV23XS1X08, Gavazzi-EM111DINAV81XS1X08, Gavazzi-EM112DINAV01XS1X08, CCS-WNC-3Y-400-MB, CCS-WNC-3D-240-MB und Chint DDSU666.</p> <ul style="list-style-type: none"> ● Messgeräte von Drittanbietern unterstützen nur LG-Akkus. Die LUNA2000-Akkus werden nicht unterstützt. ● Das GAVAZZI-Dreiphasen-Messgerät hat verschiedene Stromprüfmethoden. Der Strom wird demzufolge falsch auf dem NMS angezeigt. ● Die LUNA2000-Akkus können nur zusammen mit den Messgeräten DTSU666-HW und DTSU666-H verwendet werden. 	<p>Vom Kunden vorbereitet</p>
H	SUN2000	Wählen Sie ggf. ein geeignetes Modell aus.	Von Huawei gekauft

Nr.	Bauelement	Beschreibung	Quelle
I	AC-Schalter	<p>Um zu gewährleisten, dass der Wechselrichter in Ausnahmefällen sicher vom Stromnetz getrennt werden kann, verbinden Sie einen AC-Schalter mit der AC-Seite des Wechselrichters. Wählen Sie einen geeigneten AC-Schalter gemäß den lokalen Normen und Vorschriften der Branche. Huawei empfiehlt die folgenden Spezifikationen des Schalters:</p> <p>Empfohlen: ein einphasiger Wechselspannungs-Leistungsschalter mit einer Nennspannung größer als oder gleich 250 V AC und einem Nennstrom von:</p> <ul style="list-style-type: none"> ● 16 A (SUN2000-2KTL-L1) ● 25 A (SUN2000-3KTL-L1 und SUN2000-3.68KTL-L1) ● 32 A (SUN2000-4KTL-L1, SUN2000-4.6KTL-L1, SUN2000-5KTL-L1 und SUN2000-6KTL-L1) 	Vom Kunden vorbereitet
<ul style="list-style-type: none"> ● Anmerkung a: Einzelheiten zur Verwendung des 4G-Kommunikationsmoduls SDongleA-03 finden Sie in der <i>SDongleA-03 Kurzanleitung (4G)</i>. Einzelheiten zur Verwendung des WLAN-FE-Kommunikationsmoduls SDongleA-05 finden Sie in der <i>SDongleA-05 Kurzanleitung (WLAN-FE)</i>. Diese Dokumente finden Sie, wenn Sie auf der Seite https://support.huawei.com/enterprise nach dem entsprechenden Modell suchen. ● Anmerkung b: Bei der spanischen Version kann nur der von Huawei bereitgestellte DDSU666-H Smart Power Sensor verwendet werden. ● Anmerkung c: SUN2000L V200R001C00SPC127 und spätere Versionen können an Stromzähler YDS70-C16 angeschlossen werden. 			

Tabelle 5-2 Kabelbeschreibung

Nr.	Kabel	Typ	Empfohlene Spezifikationen	Quelle
1	DC-Eingangstromkabel	Branchenübliches PV-Kabel für den Außenbereich	<ul style="list-style-type: none"> ● Leiterquerschnittsfläche: 4 - 6 mm² ● Kabelaußendurchmesser: 5,5 - 9 mm 	Vom Kunden vorbereitet
2	(Optional) Akkukabel	Branchenübliches PV-Kabel für den Außenbereich	<ul style="list-style-type: none"> ● Leiterquerschnittsfläche: 4 - 6 mm² ● Kabelaußendurchmesser: 5,5 - 9 mm 	Vom Kunden vorbereitet
3	(Optional) Signalkabel	Abgeschirmtes Twisted-Pair-Kabel für den Außenbereich	<ul style="list-style-type: none"> ● Leiterquerschnittsfläche: <ul style="list-style-type: none"> - Crimpen und Bündeln der Kabel am Anschluss: 0,20 - 0,35 mm² - Crimpen der Kabel am Anschluss ohne Bündelung: 0,20 - 1 mm² ● Kabelaußendurchmesser: <ul style="list-style-type: none"> - vierlöchriger Gummistopfen: 4 - 8 mm - zweilöchriger Gummistopfen: 8 - 11 mm 	Vom Kunden vorbereitet
4	AC-Ausgangstromkabel ^a	<ul style="list-style-type: none"> ● PE-Potenzialausgleichspunkt am AC-Ausgangsanschluss wird nicht verwendet: zweiadriges (L und N) Kupferkabel für den Außenbereich ● PE-Potenzialausgleichspunkt am AC-Ausgangsanschluss wird verwendet: dreiadriges (L, N und PE) Kupferkabel für den Außenbereich 	<ul style="list-style-type: none"> ● Leiterquerschnittsfläche: 4 - 6 mm² ● Kabelaußendurchmesser: 10 - 21 mm 	Vom Kunden vorbereitet

Nr.	Kabel	Typ	Empfohlene Spezifikationen	Quelle
5	PE-Kabel	Einadriges Kupferkabel für den Außenbereich und M6-Kabelschuh	4 - 10 mm ²	Vom Kunden vorbereitet
Anmerkung a: Die Auswahl der Mindestquerschnittsfläche des Kabels ist abhängig vom Nennwert der AC-Sicherung.				

ANMERKUNG

- Der Mindestkabeldurchschnitt muss den lokalen Normen für Kabel entsprechen.
- Zu den Faktoren, die die Kabelauswahl betreffen, gehören der Nennstrom, der Kabeltyp, der Routing-Modus, die Umgebungstemperatur und der maximal erwartete Leitungsverlust.

5.3 Anschluss der Erdungskabel (Schutzleiter, PE)

Sicherheitsmaßnahmen

GEFAHR

- Achten Sie darauf, dass das PE-Kabel sicher angeschlossen ist. Andernfalls besteht die Gefahr eines elektrischen Schlages.
- Schließen Sie den Neutralleiter nicht als PE-Kabel an das Gehäuse an. Andernfalls besteht die Gefahr eines elektrischen Schlages.

ANMERKUNG

- Der Erdungspunkt am AC-Ausgangsanschluss dient ausschließlich als PE-Potenzialausgleichspunkt und ist kein Ersatz für den Erdungspunkt am Gehäuse.
- Es wird empfohlen, Silicagel oder Farbe um den Erdungsanschluss herum aufzutragen, nachdem das PE-Kabel angeschlossen wurde.

Zusätzliche Informationen

Der SUN2000 verfügt über die Erdungserkennungsfunktion. Mit dieser Funktion wird geprüft, ob der SUN2000 vor der Inbetriebnahme ordnungsgemäß geerdet ist oder ob das Erdungskabel abgezogen wird, wenn der SUN2000L in Betrieb ist. Diese Funktion steht nur unter bestimmten Bedingungen zur Verfügung. Um den sicheren Betrieb des SUN2000 zu gewährleisten, muss der SUN2000 entsprechend den Anschlussanforderungen des Erdungskabels ordnungsgemäß geerdet werden. Wenn bei einigen Stromnetzen die Ausgangsseite des SUN2000 an einen Trenntransformator angeschlossen ist, stellen Sie sicher, dass der SUN2000 ordnungsgemäß geerdet und **Erdungsüberprüfung auf Deaktivieren** eingestellt ist, damit der SUN2000 ordnungsgemäß funktioniert. Wenn Sie sich nicht sicher sind, ob der SUN2000 mit einem solchen Stromnetz verbunden ist, wenden Sie sich an Ihren Händler oder an den technischen Kundendienst von Huawei.

- Gemäß IEC 62109 müssen Sie das Erdungskabel des SUN2000 ordnungsgemäß anschließen und sicherstellen, dass mindestens eine der folgenden Anforderungen erfüllt ist, bevor die Erdungserkennungsfunktion ungültig wird, um eine sichere Bedienung des SUN2000 im Fall einer Beschädigung oder Trennung des Erdungskabels zu gewährleisten.
 - Wenn die PE-Klemme nicht an den AC-Steckverbinder angeschlossen ist, verwenden Sie ein einadriges Kupferkabel für den Außenbereich mit einem Querschnitt von mindestens 10 mm² als PE-Kabel am Gehäuse.
 - Verwenden Sie Kabel mit demselben Durchmesser wie das AC-Ausgangsstromkabel und erden Sie die PE-Klemme jeweils am AC-Steckverbinder und an den Erdungsschrauben am Gehäuse.
- In einigen Ländern und Regionen muss der SUN2000 zusätzliche Erdungskabel aufweisen. Verwenden Sie Kabel mit demselben Durchmesser wie das AC-Ausgangsstromkabel und erden Sie die PE-Klemme jeweils am AC-Steckverbinder und an den Erdungsschrauben am Gehäuse.

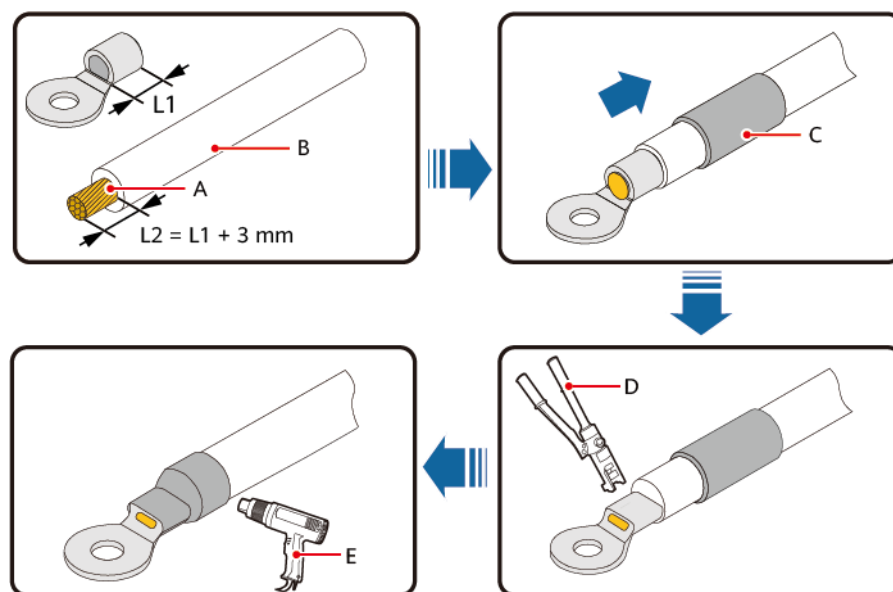
Vorgehensweise

Schritt 1 Crimpen Sie einen Kabelschuh.

HINWEIS

- Achten Sie beim Abisolieren eines Kabels darauf, die Kabelader nicht zu zerkratzen.
- Die nach dem Crimpen des Leiter-Crimpstreifens des Kabelschuhs gebildete Kavität muss die Litzen vollständig umgeben. Die Litzen müssen engen Kontakt zum Kabelschuh haben.
- Umwickeln Sie den unisolierten Crimpbereich mit Wärmeschrumpfschlauch oder Isolierband. Der Wärmeschrumpfschlauch dient als Beispiel.
- Wenn Sie eine Heißluftpistole verwenden, schützen Sie das Gerät vor dem Versengen.

Abbildung 5-2 Crimpen eines Kabelschuhs



IS05Z00001

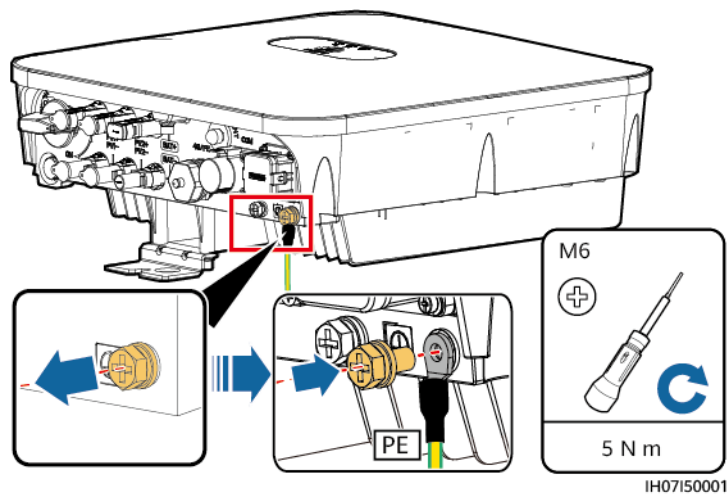
- | | | |
|--------------------------------|---------------------|------------------------------|
| (A) Kabelader | (B) Isolierschicht | (C)
Wärmeschrumpfschlauch |
| (D) Hydraulische
Crimpzange | (E) Heißluftpistole | |

Schritt 2 Schließen Sie das PE-Kabel an.

HINWEIS

- Stellen Sie sicher, dass die Verbindung mit dem PE-Kabel sicher hergestellt ist.
- Für die Erdung wird die Nutzung des rechten Erdungspunkts empfohlen; der andere Punkt ist ein reservierter Erdungspunkt.

Abbildung 5-3 Anschließen eines PE-Kabels



---Ende

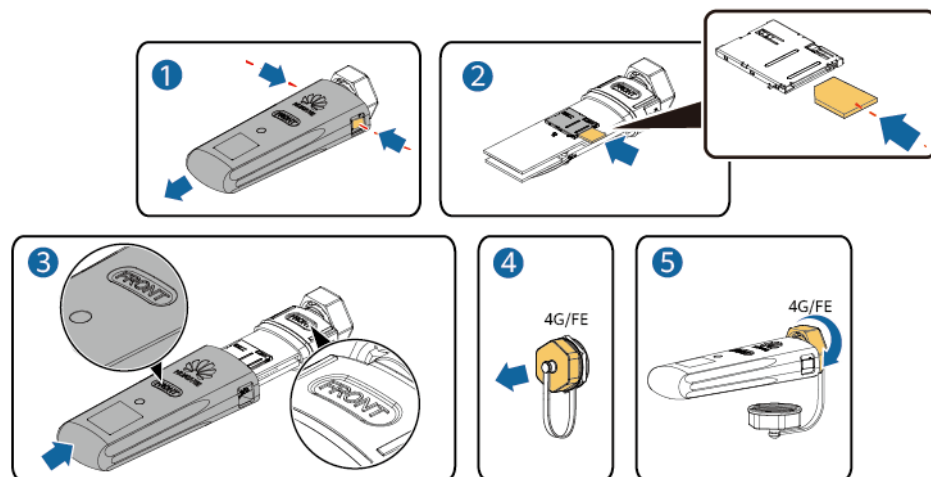
5.4 (Optional) Anschließen eines Kommunikationsmoduls

Vorgehensweise

ANMERKUNG

- Es wird empfohlen, den Smart Dongle vor der Montage der WLAN-Antenne anzuschließen.
- Wenn Sie einen Smart Dongle ohne SIM-Karte vorbereitet haben, müssen Sie eine Standard-SIM-Karte (Größe: 25 mm x 15 mm) mit einer Kapazität von mindestens 64 KB vorbereiten.
- Beim Einsetzen der SIM-Karte bestimmen Sie die Installationsrichtung anhand des Siebdrucks und des Pfeils auf dem Kartensteckplatz.
- Drücken Sie die SIM-Karte in Position, um sie zu verriegeln, wodurch die ordnungsgemäße Installation der SIM-Karte bestätigt wird.
- Wenn Sie die SIM-Karte entnehmen, drücken Sie diese nach innen, um sie zu entfernen.
- Achten Sie beim Wiedereinsetzen der Abdeckung des Kommunikationsmoduls darauf, dass die Verschlüsse mit einem hörbaren Klicken einrasten.
- 4G-Kommunikationsmodul (4G-Kommunikation)

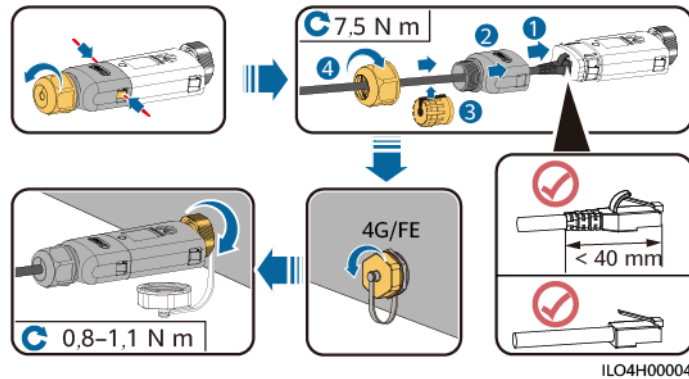
Abbildung 5-4 Anschließen eines 4G-Kommunikationsmoduls



IH07H00016

- WLAN-FE-Kommunikationsmodul (FE-Kommunikation)
Empfohlen werden ein für Außenbereiche geeignetes, abgeschirmtes CAT-5E-Netzwerkkabel (Außendurchmesser < 9 mm; Eigenwiderstand $\leq 1,5 \Omega/10 \text{ m}$) und abgeschirmte RJ45-Steckverbinder.

Abbildung 5-5 Anschließen eines WLAN-FE-Kommunikationsmoduls (FE-Kommunikation)



ANMERKUNG

Es gibt zwei Kommunikationsmodularten:

- Einzelheiten zur Verwendung des WLAN-FE-Kommunikationsmoduls SDongleA-05 finden Sie in der [SDongleA-05 Kurzanleitung \(WLAN-FE\)](#). Sie können das Dokument auch durch Scannen des QR-Codes abrufen.



- Einzelheiten zur Verwendung des 4G-Kommunikationsmoduls SDongleA-03 finden Sie in der [SDongleA-03 Kurzanleitung \(4G\)](#). Sie können das Dokument auch durch Scannen des QR-Codes abrufen.



Diese Kurzanleitung ist im Lieferumfang des Kommunikationsmoduls enthalten.

5.5 Montieren einer WLAN-Antenne

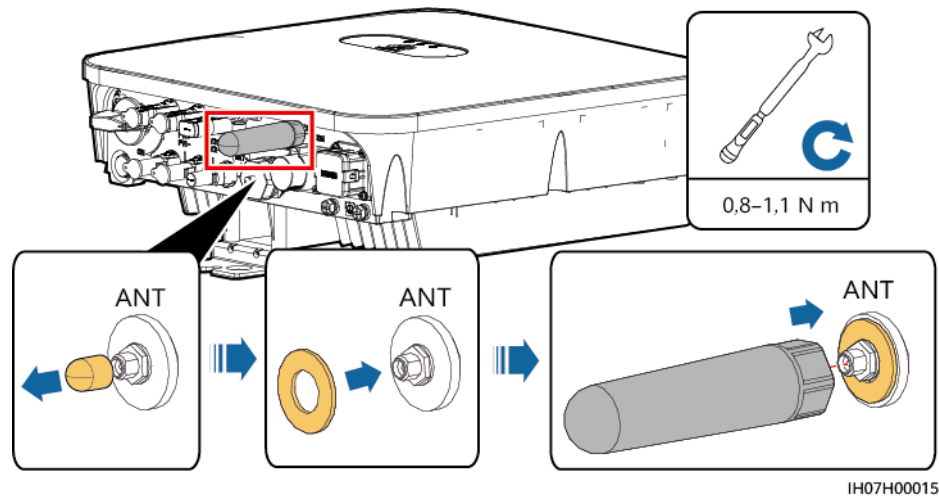
Vorgehensweise

- Schritt 1** Entfernen Sie die wasserdichte Kappe vom ANT-Anschluss.
- Schritt 2** Bringen Sie die Unterlegscheibe am ANT-Anschluss am Gehäuse an.
- Schritt 3** Montieren Sie die WLAN-Antenne.

HINWEIS

Stellen Sie sicher, dass die WLAN-Antenne sicher montiert ist.

Abbildung 5-6 Montieren einer WLAN-Antenne



----Ende

5.6 Anschließen eines AC-Ausgangstromkabels

Sicherheitsmaßnahmen

An der AC-Seite des SUN2000 muss ein AC-Schalter montiert werden, um sicherzustellen, dass der SUN2000 sicher vom Stromnetz getrennt werden kann.

! WARNUNG

- Schließen Sie keine Lasten zwischen dem Wechselrichter und dem direkt daran angeschlossenen AC-Schalter an. Andernfalls kann der Schalter versehentlich auslösen.
- Wird der AC-Schalter mit Spezifikationen verwendet, die sich außerhalb lokaler Normen, Vorschriften oder der Empfehlungen von Huawei befinden, kann es in Ausnahmefällen vorkommen, dass sich der Schalter nicht rechtzeitig ausschaltet, was zu schwerwiegenden Fehlfunktionen führen kann.

! VORSICHT

Jeder Wechselrichter muss mit einem AC-Ausgangsschalter ausgestattet sein. Es können nicht mehrere Wechselrichter an denselben AC-Ausgangsschalter angeschlossen werden.

Der SUN2000 ist mit einer umfassenden Fehlerstrom-Überwachungseinheit (RCMU) integriert. Sobald erkannt wird, dass der Reststrom den Schwellenwert übersteigt, trennt sich der SUN2000 selbst direkt vom Stromnetz.

HINWEIS

- Wenn der externe AC-Schalter auch die Funktion eines Fehlerstromschutzschalters übernimmt, sollte der Nennwert des Fehlerstroms größer als oder gleich 100 mA sein.
- Wenn mehrere SUN2000s über ihre jeweiligen externen AC-Schalter mit der allgemeinen Fehlerstrom-Schutzeinrichtung (RCD) verbunden sind, sollte der Nennwert des Fehlerstroms des allgemeinen RCD größer als oder gleich der Anzahl der SUN2000s multipliziert mit 100 mA sein.
- Ein Messerschalter eignet sich nicht als AC-Schalter.

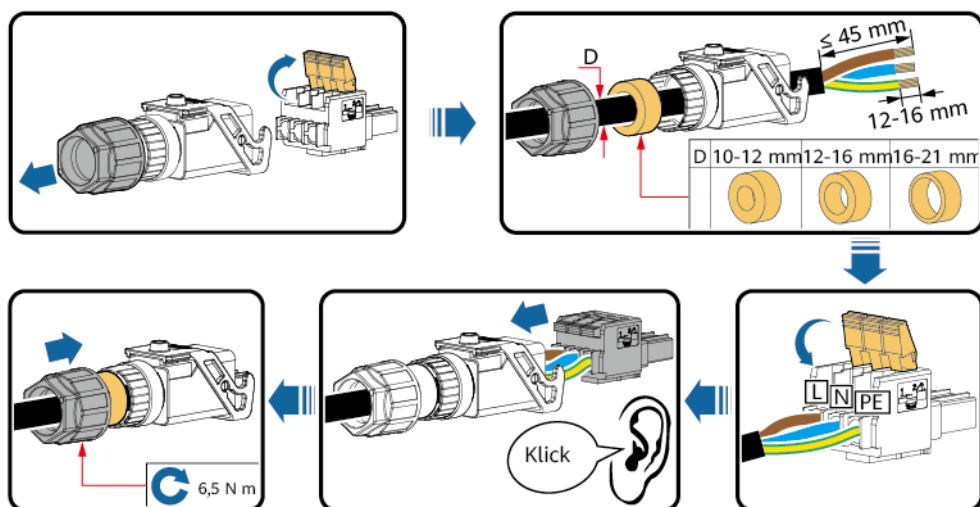
Vorgehensweise

Schritt 1 Schließen Sie das AC-Ausgangsstromkabel an den AC-Steckverbinder an.

HINWEIS

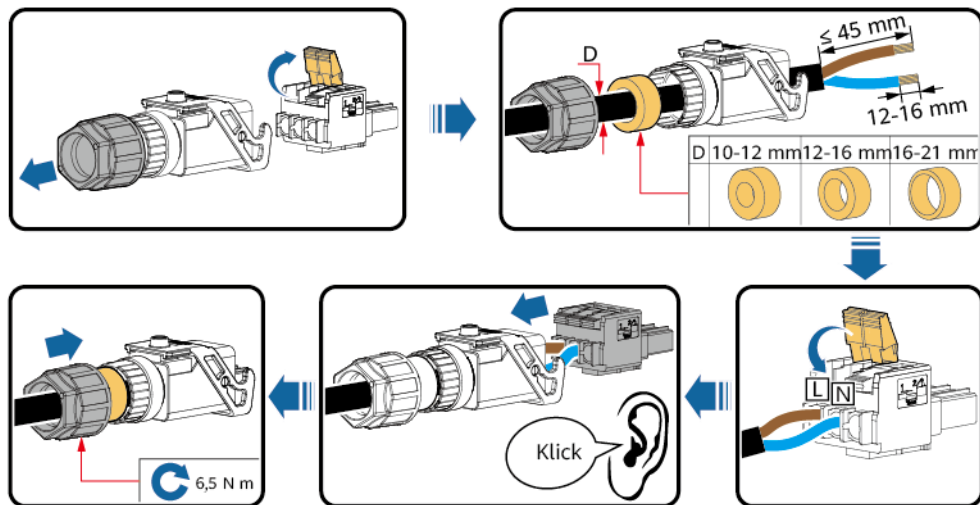
- Der Erdungspunkt am AC-Ausgangsanschluss dient ausschließlich als PE-Potenzialausgleichspunkt und ist kein Ersatz für den Erdungspunkt am Gehäuse.
- Das AC-Ausgangsstromkabel und das PE-Kabel müssen nahe beieinander verlegt sein.
- Das AC-Ausgangsstromkabel und das DC-Eingangsstromkabel müssen nahe beieinander verlegt sein.
- Stellen Sie sicher, dass sich der Kabelmantel im Steckverbinder befindet.
- Achten Sie darauf, dass die freiliegende Ader vollständig in die Kabelöffnung eingeführt ist.
- Stellen Sie sicher, dass das AC-Ausgangskabel gesichert ist. Geschieht dies nicht, kann es zu einer Fehlfunktion des SUN2000 oder zu Beschädigungen seines AC-Steckverbinders kommen.
- Achten Sie darauf, dass das Kabel nicht verdreht ist.

Abbildung 5-7 Montage eines AC-Steckverbinders (dreiadriges Kabel)



IH0120002

Abbildung 5-8 Montage eines AC-Steckverbinders (zweiadriges Kabel)

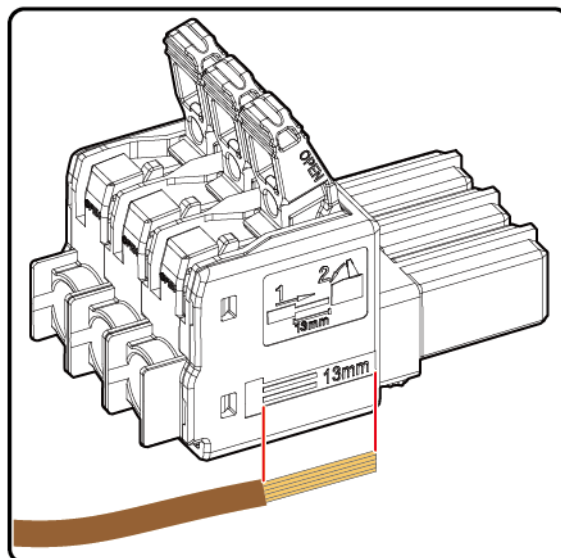


IH01120001

ANMERKUNG

- Die in den Abbildungen gezeigten Kabelfarben dienen nur zu Referenzzwecken. Wählen Sie gemäß den im jeweiligen Land geltenden Standards ein entsprechendes Kabel aus.
- Hinweise zur Aderverlegemethode und zur Länge der Kabelabsolierung finden Sie in der Anleitung auf der Seite des Steckesatzes.

Abbildung 5-9 Länge der Kabelabsolierung



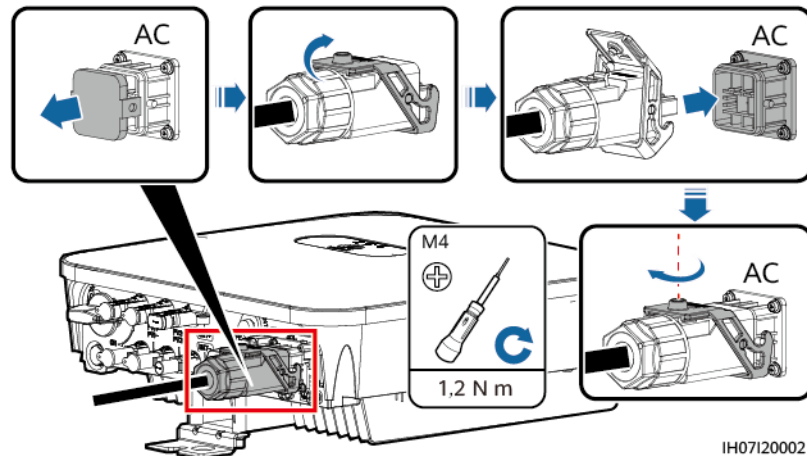
IS05W00036

Schritt 2 Schließen Sie den AC-Steckverbinder an den AC-Ausgangsanschluss an.

HINWEIS

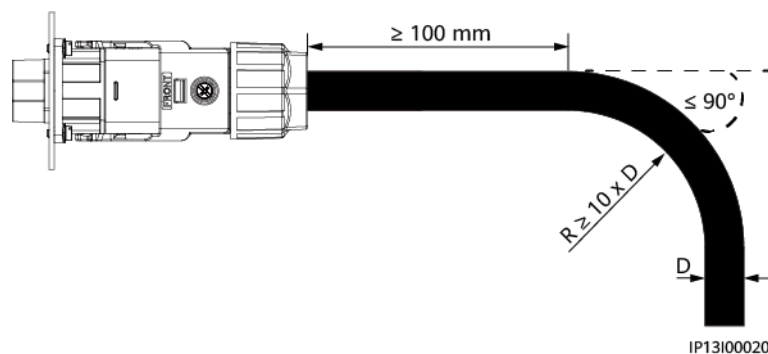
Achten Sie darauf, dass der AC-Steckverbinder sicher angeschlossen ist.

Abbildung 5-10 Sichern eines AC-Steckverbinders



Schritt 3 Überprüfen Sie die Verlegung des AC-Ausgangsstromkabels.

Abbildung 5-11 Verkabelungsanforderungen



----Ende

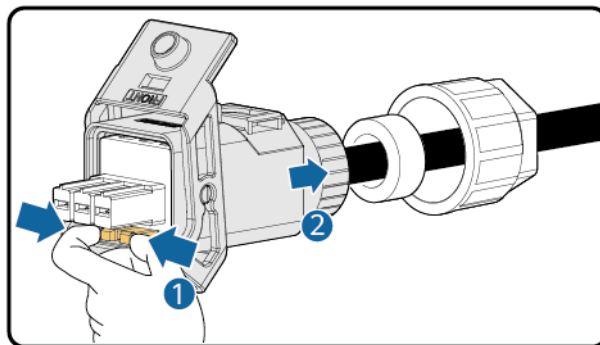
Abschließende Arbeiten

⚠️ WARNUNG

Bevor Sie den AC-Steckverbinder entfernen, vergewissern Sie sich, dass der DC-Schalter an der Unterseite des SUN2000 sowie alle mit dem SUN2000 verbundenen Schalter auf OFF gestellt sind.

Um den AC-Steckverbinder vom SUN2000 zu trennen, führen Sie die Schritte in umgekehrter Reihenfolge aus.

Abbildung 5-12 Entfernen eines Steckesinsatzes



IS05H00031

5.7 Anschließen der DC-Eingangstromkabel

Sicherheitsmaßnahmen

GEFAHR

- Stellen Sie vor dem Anschließen des DC-Eingangstromkabels sicher, dass die Gleichspannung im sicheren Bereich liegt (niedriger als 60 V DC) und dass der DC-Schalter am SUN2000 auf OFF gestellt ist. Andernfalls kann es zu Stromschlägen kommen.
- Wenn der SUN2000 in Betrieb ist, dürfen keine Arbeiten an den DC-Eingangstromkabeln vorgenommen werden, z. B. das Anschließen oder Trennen eines PV-Strings oder eines PV-Moduls in einem PV-String. Andernfalls kann es zu Stromschlägen kommen.
- Wenn kein PV-String an einer DC-Eingangsklemme des SUN2000 angeschlossen ist, darf die wasserdichte Kappe nicht von den DC-Eingangsklemmen entfernt werden. Andernfalls kann sich dies auf das IP-Schutzart des SUN2000 auswirken.

WARNUNG

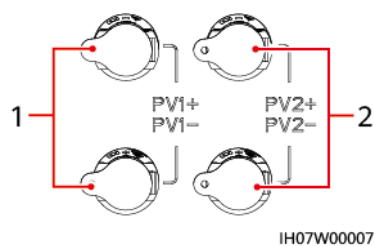
Stellen Sie sicher, dass die folgenden Bedingungen erfüllt sind. Andernfalls kann der SUN2000 beschädigt werden oder sogar ein Feuer verursacht werden.

- Die DC-Eingangsspannung des SUN2000 darf unter keinen Umständen die maximale Eingangsspannung überschreiten.
- Die Polarität der elektrischen Verbindungen ist auf der DC-Eingangsseite korrekt. Die Plus- und Minusklemmen eines PV-Strings sind an den jeweiligen Plus- bzw. Minus-DC-Eingangsklemmen des SUN2000 angeschlossen.
- Wenn die DC-Eingangstromkabel verpolt angeschlossen ist, setzen Sie den DC-Schalter sowie die Plus- und Minus-Steckverbinder nicht sofort in Betrieb. Warten Sie, bis die Sonneneinstrahlungsstärke bei Nacht nachlässt und der PV-String-Strom auf unter 0,5 A zurückgeht. Stellen Sie anschließend den DC-Schalter auf „OFF“, ziehen Sie die Plus- und Minus-Steckverbinder ab und korrigieren Sie die Polaritäten der DC-Eingangstromkabel.

HINWEIS

- Da der Ausgang des an den SUN2000 angeschlossenen PV-Strings nicht geerdet werden kann, ist darauf zu achten, dass der PV-Modulsausgang gut gegen Masse isoliert ist.
- Bei der Montage von PV-Strings und des SUN2000 können die Plus- oder Minusklemmen der PV-Strings einen Kurzschluss gegen die Erde haben, wenn das Stromkabel nicht ordnungsgemäß montiert oder gelegt wird. In diesem Fall kann ein Wechselstrom- oder Gleichstromkurzschluss auftreten und den SUN2000 beschädigen. Der verursachte Schaden am Gerät wird von keiner Garantie- oder Servicevereinbarung abgedeckt.

Abbildung 5-13 DC-Eingangsklemmen



(1) Anschlüsse des Gleichstromeingangs 1

(2) Anschlüsse des Gleichstromeingangs 2

Vorgehensweise

Schritt 1 Montieren Sie einen DC-Steckverbinder.

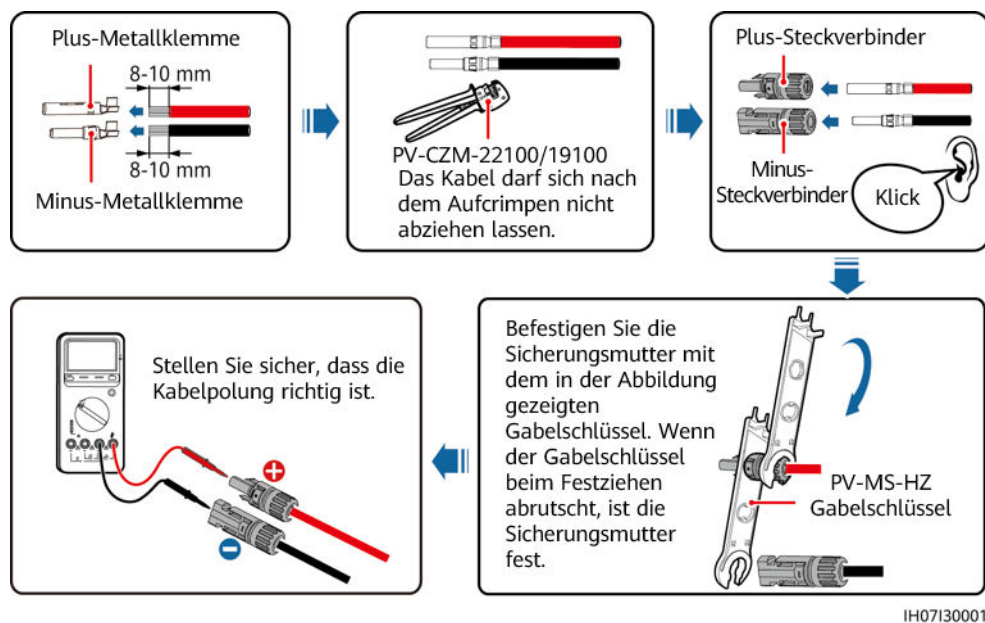
⚠ VORSICHT

Verwenden Sie die Stäubli MC4 Plus- und Minus-Metallklemmen und DC-Steckverbinder, die im Lieferumfang des SUN2000 enthalten sind. Die Verwendung von inkompatiblen Plus- und Minus-Metallklemmen und DC-Steckverbindern kann schwerwiegende Folgen haben. Der verursachte Schaden am Gerät wird von keiner Garantie- oder Servicevereinbarung abgedeckt.

HINWEIS

- Das DC-Eingangskabel PV+ und PV– müssen nahe beieinander verlegt sein.
- Die Verwendung äußerst steifer Kabel, wie z. B. armierte Kabel, als DC-Eingangsstromkabel wird nicht empfohlen, da es durch das Biegen der Kabel zu einem schlechten Kontakt kommen könnte.
- Kennzeichnen Sie vor der Montage der DC-Steckverbinder die Kabelpolung richtig, um sicherzustellen, dass die Kabel richtig angeschlossen werden.
- Ziehen Sie nach dem Crimpen der Plus- und Minus-Metallklemmen die DC-Eingangsstromkabel zurück, um sicherzustellen, dass sie sicher angeschlossen sind.
- Stecken Sie die gecrimpten Metallklemmen der Plus- und Minus-Stromkabel in die entsprechenden Plus- und Minus-Steckverbinder. Ziehen Sie dann an den DC-Eingangsstromkabeln, um eine feste Verbindung sicherzustellen.

Abbildung 5-14 Montage eines DC-Steckverbinders



ANMERKUNG

- Wenn der PV-String nicht mit einem Optimierer konfiguriert ist, messen Sie die Spannung an der DC-Position mit einem Multimeter. Der Gleichspannungsbereich des Multimeters muss mindestens 600 V betragen. Weist die Spannung einen negativen Wert auf, ist die Polarität des DC-Eingangs nicht korrekt und muss korrigiert werden. Ist die Spannung höher als 600 V, sind zu viele PV-Module auf dem gleichen String konfiguriert. Entfernen Sie einzelne PV-Module.
- Wenn der PV-String mit einem Optimierer konfiguriert ist, prüfen Sie die Kabelpolarität anhand der Anweisungen in der Smart PV-Optimierer Kurzanleitung.

! WARNUNG

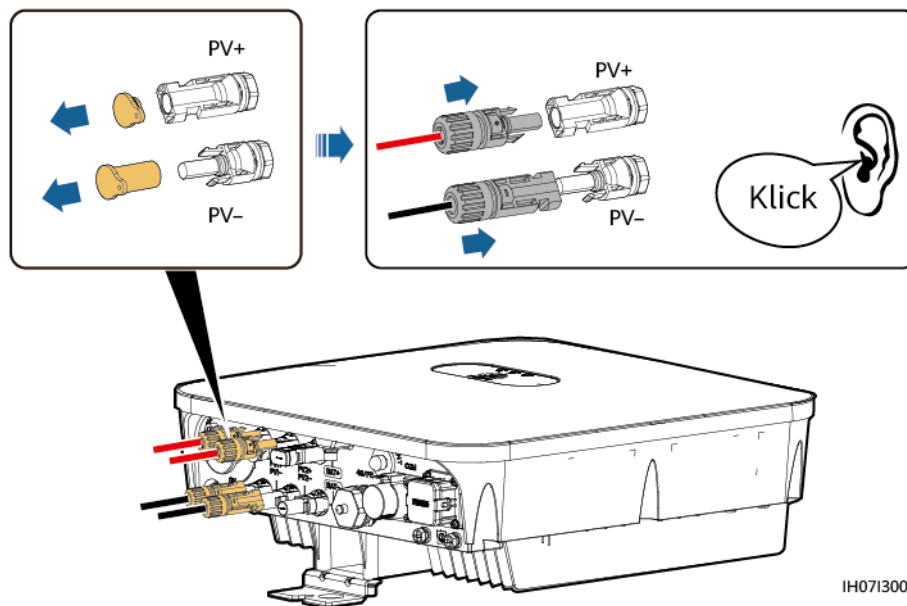
Stellen Sie vor der Durchführung von **Schritt 2** sicher, dass der DC-Schalter auf „OFF“ gestellt ist.

Schritt 2 Führen Sie die Plus- und Minus-Steckverbinder in die entsprechenden DC-Eingangsklemmen des SUN2000 ein.

HINWEIS

Nachdem die Plus- und Minus-Steckverbinder eingerastet sind, ziehen Sie die DC-Eingangsstromkabel zurück, um sicherzustellen, dass sie sicher angeschlossen sind.

Abbildung 5-15 Anschließen der DC-Eingangsstromkabel



IH07130004

HINWEIS

Ist das DC-Eingangsstromkabel verpolt angeschlossen und der DC-Schalter auf „ON“ gestellt, schalten Sie den DC-Schalter nicht sofort aus oder schließen Sie die Plus- und Minus-Steckverbinder nicht sofort wieder an. Andernfalls kann das Gerät beschädigt werden. Der verursachte Schaden am Gerät wird von keiner Garantie- oder Servicevereinbarung abgedeckt. Warten Sie, bis die Sonneneinstrahlungsstärke bei Nacht nachlässt und der PV-String-Strom auf unter 0,5 A zurückgeht. Stellen Sie anschließend den DC-Schalter auf „OFF“, ziehen Sie die Plus- und Minus-Steckverbinder ab und korrigieren Sie die Polaritäten der DC-Eingangsstromkabel.

----Ende

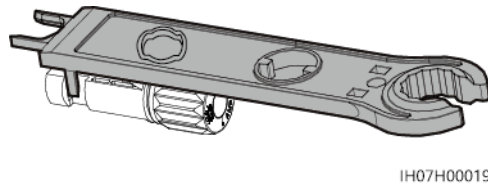
Abschließende Arbeiten

⚠️ WARNUNG

Stellen Sie vor dem Entfernen des Plus- und des Minus-Steckverbinders sicher, dass der Gleichstromschalter ausgeschaltet ist.

Zum Entfernen der Plus- und Minus-Steckverbinder vom SUN2000 führen Sie ein Demontagewerkzeug in die Aussparung ein. Drücken Sie das Werkzeug dann mit angemessener Kraft hinein.

Abbildung 5-16 Entfernen eines DC-Steckverbinders



5.8 (Optional) Anschließen der Akkukabel

Voraussetzungen

⚠️ GEFAHR

- Kurzschlüsse von Akkus können Verletzungen zur Folge haben. Die durch einen Kurzschluss verursachten hohen Ausgleichsströme können zu Stromstößen und Brand führen.
- Schließen Sie das Akkukabel nicht an und ziehen Sie es nicht ab, während der SUN2000 in Betrieb ist. Andernfalls kann es zu Stromschlägen kommen.
- Vergewissern Sie sich vor dem Anschließen der Akkukabel, dass der DC-Schalter des SUN2000 und alle mit dem SUN2000 verbundenen Schalter ausgeschaltet sind und keine Restspannung im SUN2000 verblieben ist. Andernfalls kann die im SUN2000 und Akku anliegende Hochspannung zu Stromschlägen führen.
- Ist kein Akku an den SUN2000 angeschlossen, entfernen Sie die wasserdichte Kappe nicht von der Akkuklemme. Andernfalls kann sich dies auf das IP-Schutzart des SUN2000 auswirken. Ist eine Batterie an den SUN2000 angeschlossen, legen Sie die wasserdichte Kappe beiseite. Bringen Sie die wasserdichte Kappe sofort nach Entfernen des Steckverbinders wieder an. Die hohe Spannung der Akkuklemme kann zu Stromschlägen führen.

Ein Akkuswitcher kann zwischen dem SUN2000 und dem Akku konfiguriert werden, um sicherzustellen, dass der SUN2000 sicher vom Akku getrennt werden kann.

⚠️ WARNUNG

Schließen Sie keine Lasten zwischen dem SUN2000 und dem Akku an.

Die Akkukabel müssen richtig angeschlossen sein. Das heißt, die Plus- und Minusklemmen des Akkus sind jeweils mit den Plus- bzw. Minus-Akkuklemmen des SUN2000 verbunden. Andernfalls kann der SUN2000 beschädigt werden oder sogar ein Feuer verursacht werden.

HINWEIS

- Während der Installation des SUN2000 und des Akkus wird die Plus- oder Minusklemme des Akkus kurzgeschlossen, wenn die Stromkabel nicht ordnungsgemäß installiert oder verlegt sind. In diesem Fall kann ein Wechselstrom- oder Gleichstromkurzschluss auftreten und den SUN2000 beschädigen. Der verursachte Schaden am Gerät wird von keiner Garantie- oder Servicevereinbarung abgedeckt.
 - Das Kabel zwischen dem Akku und dem SUN2000 sollte höchstens 10 Meter lang sein; empfohlen werden 5 Meter oder weniger.
-

Vorgehensweise

- Schritt 1** Montieren Sie die Plus- und Minus-Steckverbinder anhand der Anweisungen unter [5.7 Anschließen der DC-Eingangsstromkabel](#).

⚠️ GEFAHR

- Die Akkuspannung kann schwerwiegende Verletzungen verursachen. Verwenden Sie spezielle Isolationswerkzeuge, um Kabel anzuschließen.
 - Stellen Sie sicher, dass die Kabel zwischen Akkuklemme und Akkuschalter sowie zwischen dem Akkuschalter und der Akkuklemme des SUN2000 richtig verbunden sind.
-

HINWEIS

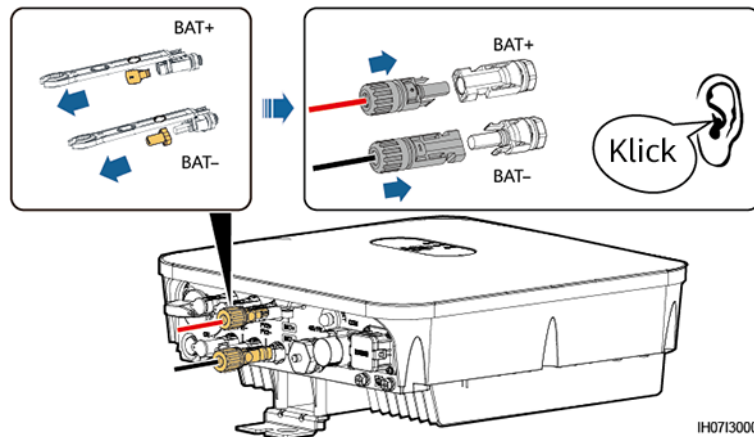
Die Verwendung äußerst steifer Kabel, wie z. B. armierte Kabel, als Akkukabel wird nicht empfohlen, da es durch das Biegen der Kabel zu einem schlechten Kontakt kommen könnte.

- Schritt 2** Führen Sie die Plus- und Minus-Steckverbinder in die entsprechenden Batterieklemmen des SUN2000 ein.

HINWEIS

Nachdem die Plus- und Minus-Steckverbinder eingerastet sind, ziehen Sie die Akkukabel zurück, um sicherzustellen, dass sie sicher angeschlossen sind.

Abbildung 5-17 Anschließen der Akkukabel



---Ende

5.9 (Optional) Anschließen der Signalkabel

Kontext

HINWEIS

Trennen Sie die Signalkabel bei der Verlegung von den Netzkabeln und halten Sie sie von starken Störquellen fern, um Kommunikationsunterbrechungen zu vermeiden.

Abbildung 5-18 Signalkabelanschlüsse

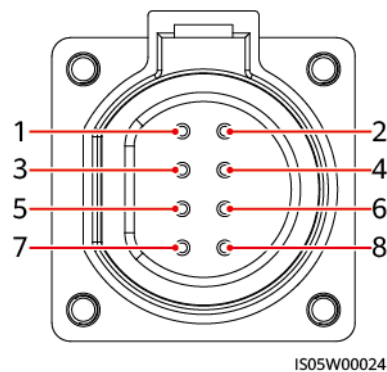


Tabelle 5-3 Beschreibung des COM-Anschlusses

Nr.	Beschreibung	Benennung	Szenario mit einem SUN2000	Szenario mit kaskadierenden SUN2000
1	485B1	RS485B-, RS485- Differenzialsignal –	-	Verbindung mit den SUN2000-Geräten.
2	485A1	RS485A-, RS485- Differenzialsignal +		
3	485B2	RS485B-, RS485- Differenzialsignal –	Wird für den Anschluss der RS485-Signalanschlüsse des Akkus und Leistungsmessers verwendet. Wenn sowohl Akku als auch Leistungsmesser konfiguriert sind, müssen sie auf die 485B2- und 485A2-Anschlüsse gecrimpt werden.	Wird für den Anschluss der RS485-Signalanschlüsse des Akkus und Leistungsmessers verwendet. Wenn sowohl Akku als auch Leistungsmesser konfiguriert sind, müssen sie auf die 485B2- und 485A2-Anschlüsse gecrimpt werden.
4	485A2	RS485A-, RS485- Differenzialsignal +		
5	GND	GND des Freigabesignals/12V/DI1/DI2	Verbindung mit dem GND des Freigabesignals/12V/DI1/DI2 eines Akkus.	
6	EN+	Freigabesignal +/12V+	Verbindung mit dem Freigabesignal eines Akkus und der Plus-Klemme von 12V.	
7	DI1	Digitales Eingangssignal 1+	Verbindung mit der Plus-Klemme von DI1. Verbindung mit dem DRM0-Planungssignal; dient alternativ als reservierter Anschluss für das Signal zum schnellen Herunterfahren.	
8	DI2	Digitales Eingangssignal 2+	Verbindung mit der Plus-Klemme von DI2, dient zudem als reservierter Anschluss für Feedback-Signale des netzgebundenen oder netzunabhängigen Controllers.	

 ANMERKUNG

- Wenn Akkus und Smart Power Sensoren nebeneinander bestehen, nutzen Sie die Anschlüsse 485B2 und 485A2 gemeinsam.
- Einzelheiten zum Anschließen der Signalkabel finden Sie in der [SUN2000L-\(2KTL-5KTL\) und SUN2000-\(2KTL-5KTL\)-L1 Akku und Smart Power Sensor Kurzanleitung](#). Sie können das Dokument auch durch Scannen des QR-Codes abrufen.



Kommunikationsnetzwerkmodus

 ANMERKUNG

Der Smart Power Sensor und das Kommunikationsmodul müssen an denselben SUN2000 angeschlossen werden.

- Szenarien mit einem SUN2000

Abbildung 5-19 Einzelner SUN2000

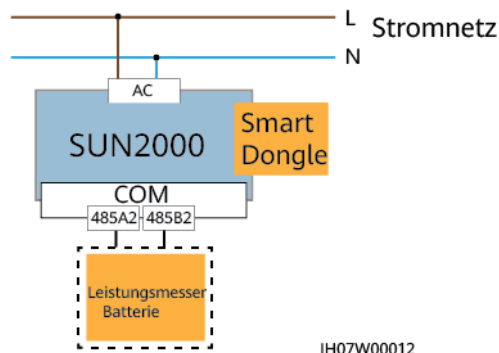
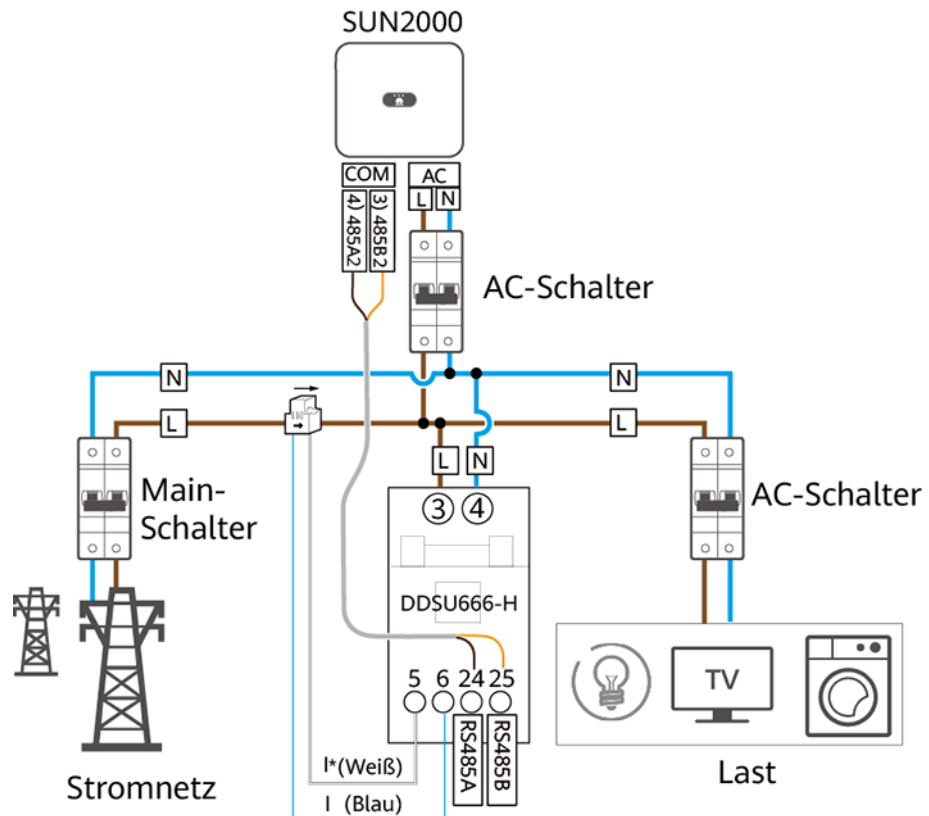
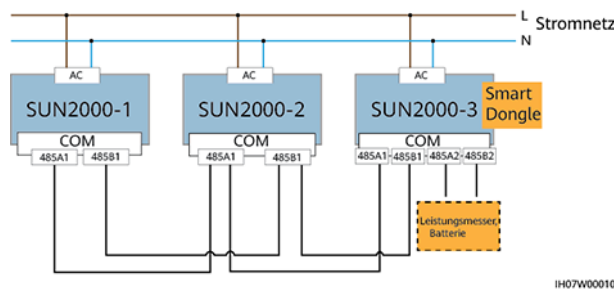


Abbildung 5-20 Anschließen von Kabeln an den Smart Power Sensor (einzeln SUN2000)



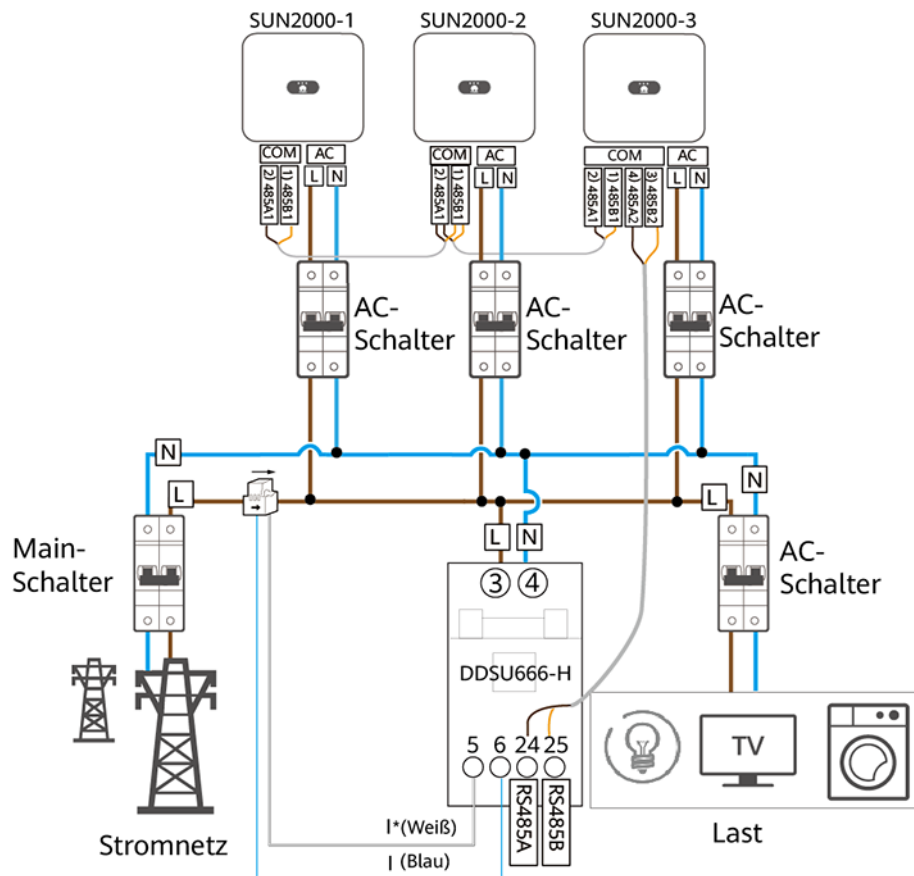
- Szenarien mit kaskadierenden SUN2000
Phasengleicher Netzanschluss

Abbildung 5-21 Phasengleicher Netzanschluss



IH07W00010

Abbildung 5-22 Anschließen von Kabeln an den Smart Power Sensor (phasengleicher Netzanschluss)



ANMERKUNG

- Stellen Sie sicher, dass die Baudraten der Zähler DDSU666-H und YDS70-C16 auf die Standardwerte eingestellt sind. Wenn sie geändert werden, können die Zähler offline gehen, Alarme erzeugen oder die Ausgangsleistung des Wechselrichters beeinflussen.
- In der vorhergehenden Vernetzung wird DDSU666-H als Beispiel verwendet. Kabelverbindungen für andere Zählermodelle können abweichen.
- In Szenarios mit Kaskadierung müssen die Wechselrichter über ein Smart Dongle mit dem Managementsystem verbunden sein.
- Im vorangegangenen Netzwerkaufbau sind die SUN2000-Geräte hintereinander geschaltet und unterstützen die Funktion „Netzgekoppelter Punkt – Steuerung“, um einen Export von Null zu erreichen.
- Wenn die SUN2000-Geräte die Funktion „Netzgekoppelter Punkt – Steuerung“ erfordern, müssen sie an einen Smart Power Sensor angeschlossen werden.
- Für die Vernetzung mit ausschließlich einphasigen Wechselrichtern wird ein einphasiger Leistungsmesser empfohlen.
- Wenn der SUN2000-(2KTL-6KTL)-L1 mit dreiphasigen Wechselrichtern kaskadiert wird, müssen diese in derselben Phase mit dem Netz verbunden sein.
- Es wird nur ein LG-Akku unterstützt. Der LG-Akku muss mit dem Wechselrichter verbunden sein, der mit dem Smart Dongle montiert wurde.
- LG-Akkus können in Szenarien mit Kaskadierung nicht angeschlossen werden.

Vorgehensweise

Schritt 1 Schließen Sie die Signalkabel an die entsprechenden Signalsteckverbinder an.

HINWEIS

- Stellen Sie sicher, dass sich der Schutzmantel des Kabels im Steckverbinder befindet. Überschüssige Adern müssen vom Schutzmantel abgeschnitten werden.
- Achten Sie darauf, dass die freiliegende Ader vollständig in die Kabelöffnung eingeführt ist.
- Stellen Sie sicher, dass die Signalkabel sicher angeschlossen sind.
- Achten Sie darauf, dass die Kabel nicht verdreht sind.
- Wenn mehrere Signalkabel an einen einzelnen Steckverbinder angeschlossen werden müssen, stellen Sie sicher, dass die Außendurchmesser der Signalkabel gleich sind.

Abbildung 5-23 Crimpen von zwei Signalkabeln

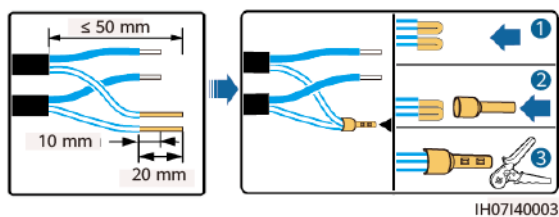


Abbildung 5-24 Crimpen von drei Signalkabeln

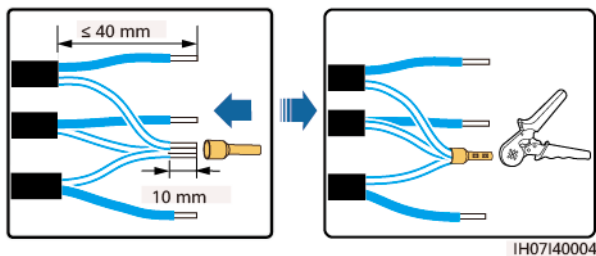


Abbildung 5-25 Montieren eines Signalsteckverbinders (einzelner SUN2000)

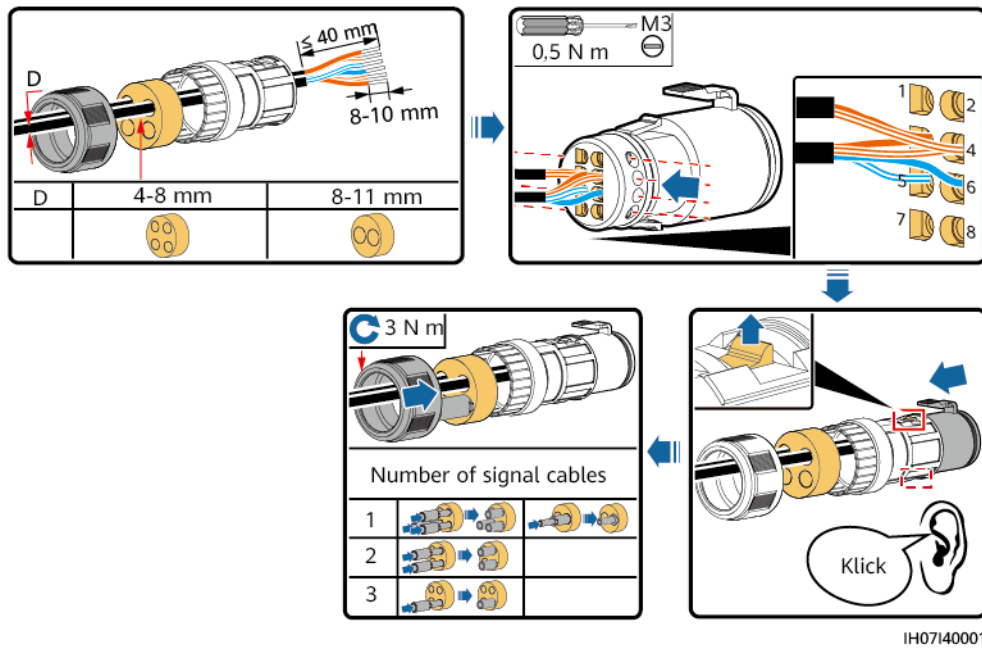
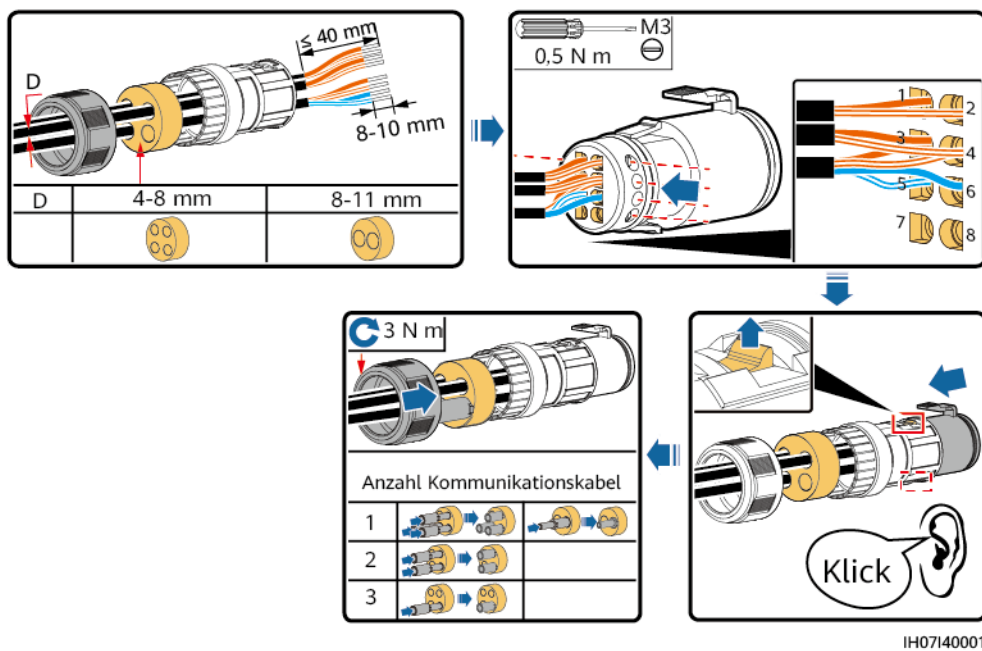


Abbildung 5-26 Montieren eines Signalsteckverbinders (kaskadierte SUN2000)

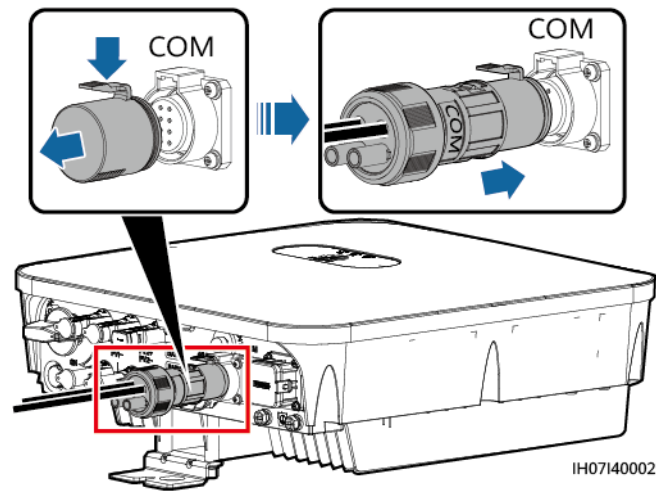


Schritt 2 Verbinden Sie den Signalsteckverbinder mit dem entsprechenden Anschluss.

HINWEIS

Achten Sie darauf, dass der Signalsteckverbinder sicher angeschlossen ist.

Abbildung 5-27 Sichern eines Signalsteckverbinders



---Ende

6 Systeminbetriebnahme

 **GEFAHR**

- Tragen Sie persönliche Schutzausrüstung und verwenden Sie spezielle isolierte Werkzeuge, um Stromschläge oder Kurzschlüsse zu vermeiden.

6.1 Überprüfung vor dem Einschalten

Tabelle 6-1 Zu überprüfende Elemente und Akzeptanzkriterien

Nr.	Zu überprüfendes Element	Akzeptanzkriterien
1	SUN2000	Der SUN2000 ist richtig und fest installiert.
2	WLAN-Antenne	Die WLAN-Antenne ist ordnungsgemäß und sicher montiert.
3	Kabelführung	Die Kabel sind ordnungsgemäß und wie vom Kunden gewünscht verlegt.
4	Kabelbinder	Die Kabelbinder sind gleichmäßig verteilt und es ist kein Grat vorhanden.
5	Erdung	Das PE-Kabel ist korrekt, fest und zuverlässig angeschlossen.
6	Schalter	Der Gleichstromschalter und alle Schalter für die Verbindung mit dem SUN2000 sind ausgeschaltet.
7	Kabelanschluss	Das AC-Ausgangsstromkabel, das DC-Eingangsstromkabel, das Akkukabel und das Signalkabel sind korrekt, fest und zuverlässig angeschlossen.
8	Nicht verwendete Klemmen und Anschlüsse	Nicht verwendete Klemmen und Anschlüsse sind durch Kappen wasserdicht verschlossen.

Nr.	Zu überprüfendes Element	Akzeptanzkriterien
9	Montageumgebung	Die Installationsabstände sind ausreichend und die Installationsumgebung ist sauber und aufgeräumt.

6.2 Einschalten des Systems

Voraussetzungen

Bevor Sie den AC-Schalter zwischen dem SUN2000 und dem Stromnetz einschalten, überprüfen Sie mit einem Multimeter, ob die AC-Spannung innerhalb des angegebenen Bereichs liegt.

HINWEIS

Stellen Sie vor der ersten Inbetriebnahme des Geräts sicher, dass die Parameter durch Fachpersonal korrekt eingestellt wurden. Falsche Parametereinstellungen können zur Nichteinhaltung der örtlichen Netzanschlussbedingungen führen und den normalen Betrieb des Geräts beeinträchtigen.

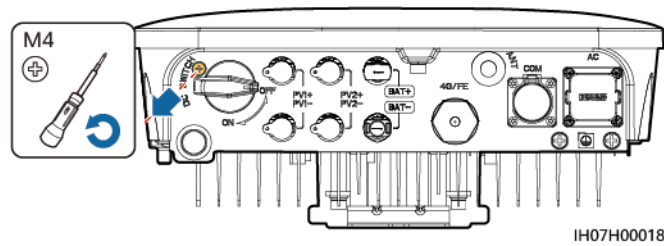
HINWEIS

- Wenn die DC-Stromversorgung angeschlossen, die AC-Stromversorgung jedoch nicht angeschlossen ist, meldet der SUN2000 den Alarm **Netzverlust**. Der SUN2000 kann nur ordnungsgemäß gestartet werden, nachdem sich das Stromnetz wieder regeneriert hat.
- Wenn die AC-Stromversorgung angeschlossen, der Akku jedoch nicht angeschlossen ist, gibt der SUN2000 den Alarm **Akku anormal** aus.
- Falls der SUN2000 an Akkus angeschlossen wird, schalten Sie den DC-Schalter innerhalb von 1 Minute nach dem Einschalten des AC-Schalters ein. Andernfalls wird der an das Stromnetz angeschlossene SUN2000 heruntergefahren und erneut gestartet.

Vorgehensweise

- Schritt 1** Wenn der Akkuanschluss des SUN2000 an einen Akku angeschlossen ist, schalten Sie den Schalter für die zusätzliche Stromversorgung des Akkus und dann den Akkuschalter ein.
- Schritt 2** Schalten Sie den AC-Schalter zwischen dem SUN2000 und dem Stromnetz ein.
- Schritt 3** (Optional) Entfernen Sie die Sicherungsschraube vom DC-Schalter.

Abbildung 6-1 Entfernen der Sicherungsschraube von einem DC-Schalter



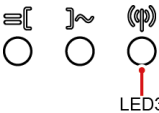
Schritt 4 Schalten Sie den DC-Schalter zwischen dem PV-String und dem SUN2000 ein, falls vorhanden.

Schritt 5 Schalten Sie den DC-Schalter an der Unterseite des SUN2000 ein.

Schritt 6 Überprüfen Sie anhand der LED-Anzeigen den Betriebszustand des SUN2000.

Tabelle 6-2 LED-Anzeigen 1

Kategorie	Status		Beschreibung
Gerät in Betrieb LED1 LED2	LED1	LED2	-
	Dauerhaft grün	Dauerhaft grün	Der SUN2000 ist an das Stromnetz gekoppelt.
	Blinkt grün in langen Abständen (1 s lang ein und 1 s lang aus)	Aus	Gleichstrom ist eingeschaltet und Wechselstrom ist ausgeschaltet.
	Blinkt grün in langen Abständen (1 s lang ein und 1 s lang aus)	Blinkt grün in langen Abständen (1 s lang ein und 1 s lang aus)	Sowohl Gleichstrom als auch Wechselstrom sind eingeschaltet, und der SUN2000 gibt keinen Strom an das Stromnetz ab.
	Aus	Blinkt grün in langen Abständen (1 s lang ein und 1 s lang aus)	Gleichstrom ist ausgeschaltet, und Wechselstrom ist eingeschaltet.
	Leuchtet orange	Leuchtet orange	Datensicherung
	Blinkt in langen Abständen orange	Aus	Standby im Backup-Modus
	Blinkt in langen Abständen orange	Blinkt in langen Abständen orange	Ü berlast im Backup-Modus
	Aus	Aus	Sowohl Gleichstrom als auch Wechselstrom sind ausgeschaltet.

Kategorie	Status	Beschreibung
	Blinkt rot in kurzen Abständen (0,2 s lang ein und 0,2 s lang aus)	- Es liegt ein Gleichstrom-Umgebungsalarm vor, z. B. ein Alarm für eine hohe String-Eingangsspannung, String-Verpolung oder einen geringen Isolationswiderstand.
	-	Blinkt rot in kurzen Abständen (0,2 s lang ein und 0,2 s lang aus) Es liegt ein Wechselstrom-Umgebungsalarm vor, z. B. ein Alarm für Netzunterspannung, Netzüberspannung, Netzüberfrequenz oder Netzunterfrequenz.
	Leuchtet rot	Leuchtet rot Fehler.
Kommunikationskontrollleuchte 	LED3	-
	Blinkt grün in kurzen Abständen (0,2 s lang ein und 0,2 s lang aus)	Es findet Kommunikation statt.
	Blinkt grün in langen Abständen (1 s lang ein und 1 s lang aus)	Das Mobiltelefon ist mit dem SUN2000 verbunden.
	Aus	Es findet keine Kommunikation statt.

 **ANMERKUNG**

Wenn die netzentkoppelte Last überlastet ist, blinken die Anzeigen LED1 und LED2 auf dem Wechselrichter langsam orange. Verringern Sie den netzentkoppelten Laststrom und löschen Sie den Alarm manuell oder durch eine Wiederherstellung des Wechselrichters. Der Wechselrichter versucht in einem Intervall von 5Minuten, einen Neustart durchzuführen. Wenn der Wechselrichter drei Mal nicht neu gestartet werden konnte, verlängert sich das Intervall auf 2Stunden. Wenn sich der Wechselrichter im netzentkoppelten Modus im Standby befindet, prüfen Sie die Wechselrichteralarme und beheben Sie den Fehler.

Tabelle 6-3 LED-Anzeigen 2

Kategorie	Status			Beschreibung
Anzeige Gerätewechsel	LED1	LED2	LED3	-
	Leuchtet rot	Leuchtet rot	Leuchtet rot	Die Hardware des SUN2000 ist defekt. Der SUN2000 muss ausgetauscht werden.

----Ende

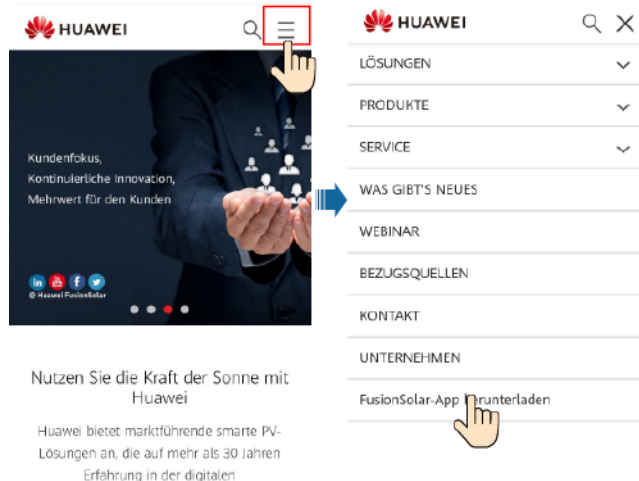
7 Mensch-Maschine-Interaktion

7.1 Inbetriebnahme der App

7.1.1 Herunterladen der FusionSolar-App

- Methode 1: Suchen Sie in Huawei AppGallery nach FusionSolar und laden Sie das neueste Installationspaket herunter.
- Methode 2: Öffnen Sie mit dem Browser des Mobiltelefons <https://solar.huawei.com> und laden Sie das neueste Installationspaket herunter.

Abbildung 7-1 Herunterladen der App



- Methode 3: Scannen Sie den folgenden QR-Code und laden Sie das neueste Installationspaket herunter.

Abbildung 7-2 QR code



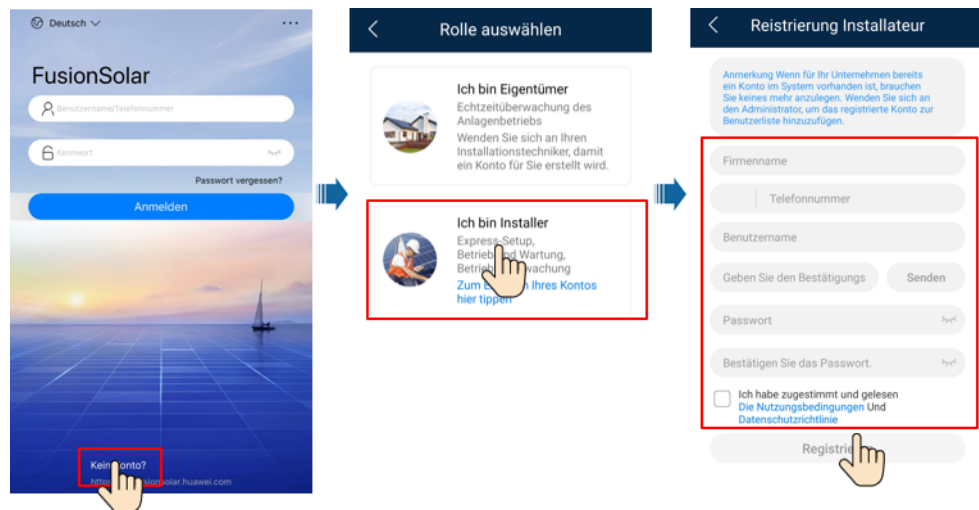
7.1.2 (Optional) Registrieren eines Installationsanbieterkontos

ANMERKUNG

- Wenn Sie über ein Installationsanbieterkonto verfügen, überspringen Sie diesen Schritt.
- Die Registrierung eines Kontos über ein Mobiltelefon ist nur in China möglich.
- Die für die Registrierung verwendete Handynummer oder E-Mail-Adresse ist der Benutzername für die Anmeldung bei der FusionSolar-App.

Erstellen Sie das erste Installationsanbieterkonto und eine Domain mit dem Namen des Unternehmens.

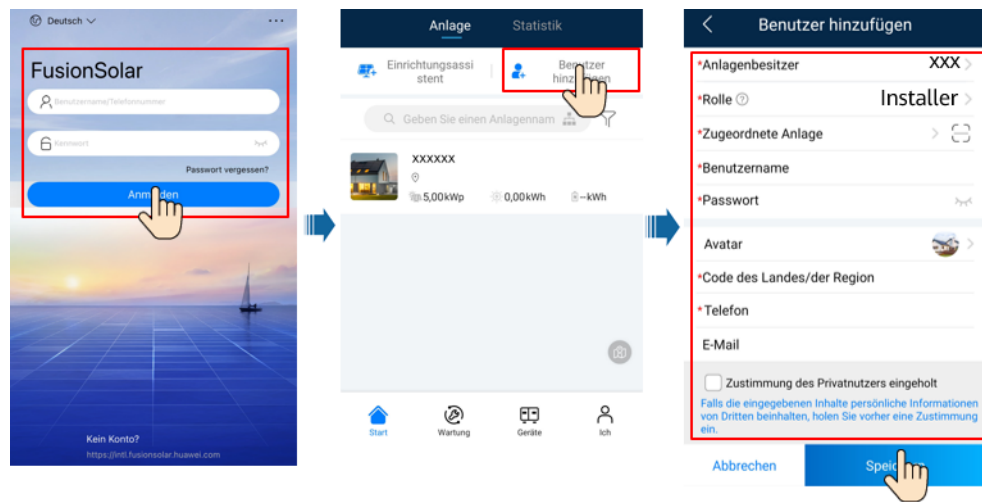
Abbildung 7-3 Erstellen des ersten Installationsanbieterkontos



HINWEIS

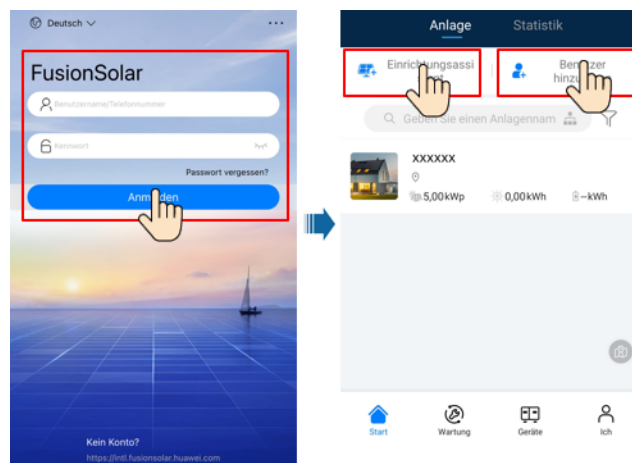
Zum Erstellen mehrerer Installationsanbieterkonten für ein Unternehmen melden Sie sich bei der FusionSolar-App an und tippen Sie auf **Benutzer hinzufügen**, um ein Installationsanbieterkonto hinzuzufügen.

Abbildung 7-4 Erstellen mehrerer Installationsanbieterkonten für das gleiche Unternehmen



7.1.3 Erstellen einer PV-Anlage und eines Benutzers

Abbildung 7-5 Erstellen einer PV-Anlage und eines Benutzers



ANMERKUNG

- In den Schnelleinstellungen ist der Netzcode standardmäßig auf „N/A“ eingestellt (automatischer Start wird nicht unterstützt). Stellen Sie den Netzcode basierend auf der Region ein, in der sich die PV-Anlage befindet.
- Einzelheiten zur Verwendung des Stationsbereitstellungsassistenten finden Sie in der Datei *FusionSolar App Quick Guide*. Sie können das Dokument auch durch Scannen des QR-Codes abrufen.



7.1.4 (Optional) Festlegen des physischen Layouts der Smart PV-Optimierer

ANMERKUNG

- Wenn Smart PV-Optimierer für PV-Strings konfiguriert sind, stellen Sie sicher, dass die Smart PV-Optimierer erfolgreich an den SUN2000 angeschlossen sind, bevor Sie die Vorgänge in diesem Abschnitt ausführen.
- Überprüfen Sie, ob die SN-Etiketten der Smart PV-Optimierer korrekt an der physischen Layoutvorlage angebracht wurden.
- Nehmen Sie ein Foto der physischen Layoutvorlage auf und speichern Sie es. Richten Sie Ihr Telefon an der Vorlage aus und nehmen Sie ein Foto im Querformat auf. Die vier Orientierungspunkte in den Ecken müssen auf der Aufnahme sein. Der QR-Code muss auf der Aufnahme sein.
- Einzelheiten zur Verwendung des Stationsbereitstellungsassistenten finden Sie in der Datei [FusionSolar App Quick Guide](#). Sie können das Dokument auch durch Scannen des QR-Codes abrufen.



Szenario 1: Festlegen auf der FusionSolar Server-Seite (Solarwechselrichter mit dem Managementsystem verbunden)


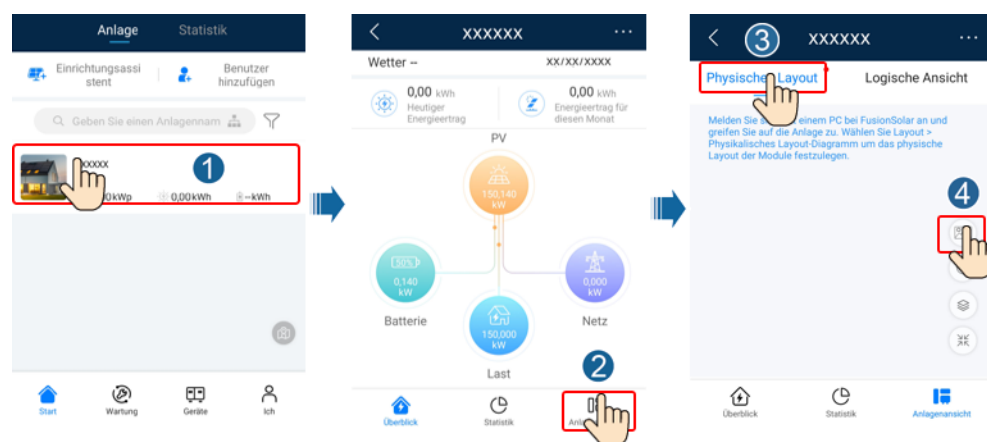
Schritt 1 Melden Sie sich bei der FusionSolar-App an und tippen Sie auf dem Bildschirm **Start** auf den Anlagennamen, um den Anlagenbildschirm aufzurufen. Wählen Sie **Anlagenansicht**, tippen Sie auf  und laden Sie nach Aufforderung das Foto der physischen Layoutvorlage hoch.

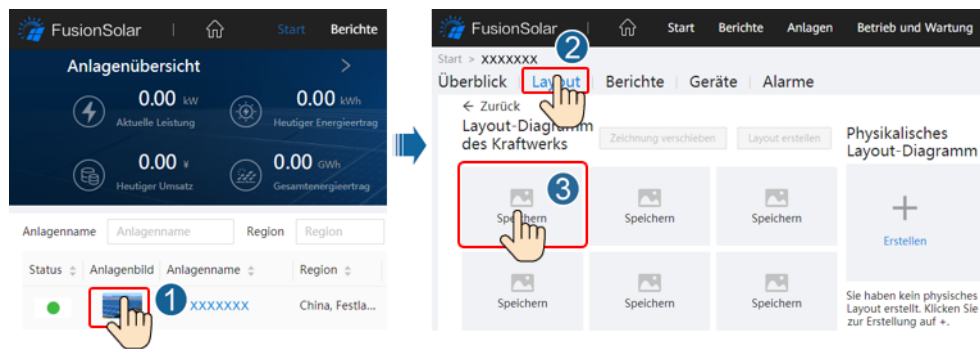
Abbildung 7-6 Hochladen eines Bildes der physischen Layoutvorlage (App)



ANMERKUNG

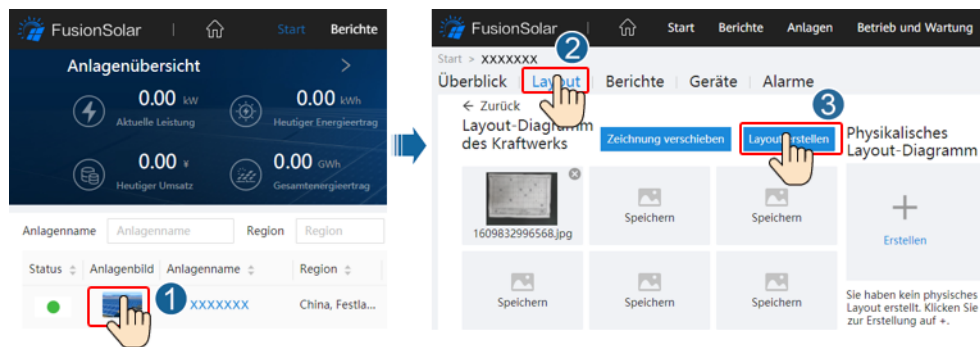
Sie können das Foto der physischen Layoutvorlage auch folgendermaßen auf der Web-UI hochladen: Melden Sie sich bei <https://intl.fusionsolar.huawei.com> an, um auf die Web-UI des FusionSolar Smart PV-Managementsystems zuzugreifen. Klicken Sie auf der **Start** auf den Anlagennamen, um die Anlagenseite aufzurufen. Wählen Sie **Layout**, klicken Sie auf **Speichern** und laden Sie das Foto der physischen Layoutvorlage hoch.

Abbildung 7-7 Hochladen eines Bildes der physischen Layoutvorlage (Web-UI)



Schritt 2 Melden Sie sich bei <https://intl.fusionsolar.huawei.com> an, um auf die Web-UI des FusionSolar Smart PV-Managementsystems zuzugreifen. Klicken Sie auf der **Start** auf den Anlagennamen, um die Anlagenseite aufzurufen. Wählen Sie **Layout**. Wählen Sie **Layout erstellen** und erstellen Sie nach Aufforderung eine physische Layoutvorlage. Sie können ein Layout des physischen Standorts auch manuell erstellen.

Abbildung 7-8 Physisches Layout von PV-Modulen



----Ende

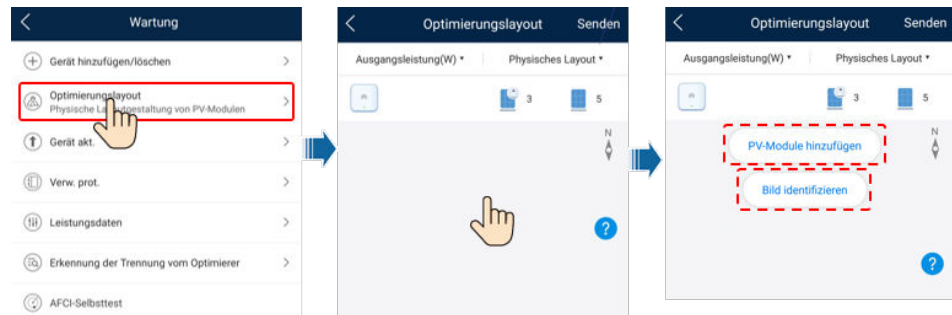
Szenario 2: Festlegen auf der Solarwechselrichter-Seite (Solarwechselrichter nicht mit dem Managementsystem verbunden)

Schritt 1 Rufen Sie in der FusionSolar-App den Bildschirm **Inbetriebnahme des Geräts** auf, um das physische Layout der Smart PV-Optimierer festzulegen.

1. Melden Sie sich bei der FusionSolar-App an. Wählen Sie auf dem Bildschirm **Inbetriebnahme des Geräts** **Wartung** > **Optimierungslayout**. Der Bildschirm **Optimierungslayout** wird angezeigt.
2. Tippen Sie auf den leeren Bereich. Die Schaltflächen **Bild identifizieren** und **PV-Module hinzufügen** werden angezeigt. Sie können eine der folgenden Methoden anwenden, um Vorgänge nach Aufforderung auszuführen:

- Methode 1: Tippen Sie auf **Bild identifizieren** und laden Sie das Foto der physischen Layoutvorlage hoch, um das Optimierer-Layout abzuschließen. (Die Optimierer, die nicht identifiziert werden können, müssen manuell verbunden werden.)
- Methode 2: Tippen Sie auf **PV-Module hinzufügen**, um PV-Module manuell hinzuzufügen und die Optimierer mit den PV-Modulen zu verbinden.

Abbildung 7-9 Physisches Layout von PV-Modulen



----Ende

7.2 Parametereinstellungen

Rufen Sie den Bildschirm **Inbetriebnahme des Geräts** auf und legen Sie die SUN2000-Parameter fest. Einzelheiten zum Aufrufen des Bildschirms **Inbetriebnahme des Geräts** finden Sie unter **B Inbetriebnahme des Geräts**.

Um weitere Parameter festzulegen, tippen Sie auf **Einstellungen**. Einzelheiten zu den Parametern finden Sie in der *FusionSolar App and SUN2000 App User Manual*. Sie können das Dokument auch durch Scannen des QR-Codes abrufen.



7.2.1 Energiesteuerung

7.2.1.1 Netzgekoppelter Punkt – Steuerung

Funktion

Begrenzt bzw. reduziert die Ausgangsleistung der Photovoltaikanlage, um sicherzustellen, dass die Ausgangsleistung innerhalb der zulässigen Leistungsabweichungsgrenze liegt.

Vorgehensweise

Schritt 1 Wählen Sie auf dem Startbildschirm **Leistungsanpassung > Netzgekoppelter Punkt – Steuerung**.

Abbildung 7-10 Netzgekoppelter Punkt – Steuerung



Tabelle 7-1 Netzgekoppelter Punkt – Steuerung

Parametername			Beschreibung
Wirkleistung	Unbegrenzt	-	Wenn dieser Parameter auf Unbegrenzt eingestellt ist, ist die Ausgangsleistung des SUN2000 nicht begrenzt und der SUN2000 kann mit der Nennleistung an das Stromnetz angeschlossen werden.
	Netzanschluss mit null Strom	Closed-Loop-Steuergerät	<ul style="list-style-type: none"> Falls mehrere SUN2000 hintereinander geschaltet sind, setzen Sie diesen Parameter auf SDongle/SmartLogger. Bei nur einem SUN2000 setzen Sie diesen Parameter auf Wechselrichter.
		Begrenzungsmodus	Gesamtleistung gibt die Exportbegrenzung der Gesamtleistung am netzgekoppelten Punkt an.
		Leistungsanpassungszeitraum	Gibt das kürzeste Intervall für eine einzelne Anpassung zum Schutz vor Rückströmung an.
		Hysterese der Leistungsregelung	Gibt den Totbereich für die Anpassung der Ausgangsleistung des SUN2000 an. Wenn die Leistungsschwankung innerhalb der Hysterese der Leistungsregelung liegt, wird die Leistung nicht angepasst.
		Wirkleistungsbegrenzung für Ausfallsicherheit	Legt den Minderungswert für die Wirkleistung des SUN2000 in Prozent fest. Wenn das Kommunikationsmodul keine Messdaten erkennt oder die Kommunikation zwischen dem Kommunikationsmodul und dem SUN2000 unterbrochen ist, liefert das Kommunikationsmodul den Minderungswert der Wirkleistung des SUN2000 in Prozent.
		Kommunikationsunterbrechung Ausfallsicherheit	Wenn in dem Rückströmungsschutz-Szenario des SUN2000 dieser Parameter auf Aktivieren gesetzt ist, setzt der SUN2000 die Leistung entsprechen des Minderungsprozentsatzes der Wirkleistung herab, wenn die Kommunikation zwischen dem SUN2000 und dem Kommunikationsmodul über einen Zeitraum unterbrochen ist, der die Erkennungszeit der Kommunikationsunterbrechung überschreitet.

Parametername		Beschreibung
	Erkennungszeit der Kommunikationsunterbrechung	Gibt die Zeit zur Ermittlung der Kommunikationsunterbrechung zwischen dem SUN2000 und dem Kommunikationsmodul an. Dieser Parameter wird angezeigt, wenn Kommunikationsunterbrechung Ausfallsicherung auf Aktivieren gesetzt ist.
Netzanschluss mit begrenzter Leistung (kW)	Closed-Loop-Steuergerät	<ul style="list-style-type: none"> Falls mehrere SUN2000 hintereinander geschaltet sind, setzen Sie diesen Parameter auf SDongle/SmartLogger. Bei nur einem SUN2000 setzen Sie diesen Parameter auf Wechselrichter.
	Begrenzungsmodus	Gesamtleistung gibt die Exportbegrenzung der Gesamtleistung am netzgekoppelten Punkt an.
	Netzeinspeisungsstrom maximal	Gibt die maximale aktive Leistung an, die vom netzgekoppelten Punkt zum Stromnetz übertragen wird.
	Leistungsanpassungszeitraum	Gibt das kürzeste Intervall für eine einzelne Anpassung zum Schutz vor Rückströmung an.
	Hysterese der Leistungsregelung	Gibt den Totbereich für die Anpassung der Ausgangsleistung des SUN2000 an. Wenn die Leistungsschwankung innerhalb der Hysterese der Leistungsregelung liegt, wird die Leistung nicht angepasst.
	Wirkleistungsbegrenzung für Ausfallsicherheit	Legt den Minderungswert für die Wirkleistung des SUN2000 in Prozent fest. Wenn das Kommunikationsmodul keine Messdaten erkennt oder die Kommunikation zwischen dem Kommunikationsmodul und dem SUN2000 unterbrochen ist, liefert das Kommunikationsmodul den Minderungswert der Wirkleistung des SUN2000 in Prozent.
	Kommunikationsunterbrechung Ausfallsicherung	Wenn in dem Rückströmungsschutz-Szenario des SUN2000 dieser Parameter auf Aktivieren gesetzt ist, setzt der SUN2000 die Leistung entsprechen des Minderungsprozentsatzes der Wirkleistung herab, wenn die Kommunikation zwischen dem SUN2000 und dem Kommunikationsmodul über einen Zeitraum unterbrochen ist, der die Erkennungszeit der Kommunikationsunterbrechung überschreitet.
	Erkennungszeit der Kommunikationsunterbrechung	Gibt die Zeit zur Ermittlung der Kommunikationsunterbrechung zwischen dem SUN2000 und dem Kommunikationsmodul an. Dieser Parameter wird angezeigt, wenn Kommunikationsunterbrechung Ausfallsicherung auf Aktivieren gesetzt ist.
Netzanschluss mit begrenzter Leistung (%)	Closed-Loop-Steuergerät	<ul style="list-style-type: none"> Falls mehrere SUN2000 hintereinander geschaltet sind, setzen Sie diesen Parameter auf SDongle/SmartLogger. Bei nur einem SUN2000 setzen Sie diesen Parameter auf Wechselrichter.

Parametername		Beschreibung
	Begrenzungsmodus	Gesamtleistung gibt die Exportbegrenzung der Gesamtleistung am netzgekoppelten Punkt an.
	PV-Anlagenkapazität	Gibt die maximale Gesamtwirkleistung in einem Szenario mit kaskadierenden SUN2000 an.
	Netzeinspeisungsstrom maximal	Gibt den Prozentsatz der maximalen aktiven Leistung des netzgekoppelten Punkts zur Kapazität der PV-Anlage an.
	Leistungsanpassungszeitraum	Gibt das kürzeste Intervall für eine einzelne Anpassung zum Schutz vor Rückströmung an.
	Hysterese der Leistungsregelung	Gibt den Totbereich für die Anpassung der Ausgangsleistung des SUN2000 an. Wenn die Leistungsschwankung innerhalb der Hysterese der Leistungsregelung liegt, wird die Leistung nicht angepasst.
	Wirkleistungsbegrenzung für Ausfallsicherheit	Legt den Minderungswert für die Wirkleistung des SUN2000 in Prozent fest. Wenn das Kommunikationsmodul keine Messdaten erkennt oder die Kommunikation zwischen dem Kommunikationsmodul und dem SUN2000 unterbrochen ist, liefert das Kommunikationsmodul den Minderungswert der Wirkleistung des SUN2000 in Prozent.
	Kommunikationsunterbrechung Ausfallsicherheit	Wenn in dem Rückströmungsschutz-Szenario des SUN2000 dieser Parameter auf Aktivieren gesetzt ist, setzt der SUN2000 die Leistung entsprechend des Minderungsprozentsatzes der Wirkleistung herab, wenn die Kommunikation zwischen dem SUN2000 und dem Kommunikationsmodul über einen Zeitraum unterbrochen ist, der die Erkennungszeit der Kommunikationsunterbrechung überschreitet.
	Erkennungszeit der Kommunikationsunterbrechung	Gibt die Zeit zur Ermittlung der Kommunikationsunterbrechung zwischen dem SUN2000 und dem Kommunikationsmodul an. Dieser Parameter wird angezeigt, wenn Kommunikationsunterbrechung Ausfallsicherung auf Aktivieren gesetzt ist.
Bei hohem Einspeisungsstrom herunterfahren ^a	Bei hohem Einspeisungsstrom herunterfahren	<ul style="list-style-type: none"> ● Der Standardwert lautet Deaktivieren. ● Wenn dieser Parameter auf Aktivieren gesetzt ist, schaltet sich der Wechselrichter zum Schutz ab, wenn die Leistung am Netzanschlusspunkt das Limit überschreitet und für die angegebene Zeitschwelle in diesem Zustand bleibt.
	Oberer Einspeisungsstrom-Schwellenwert für die Abschaltung des Wechselrichters	Der Standardwert beträgt 0 . Dieser Parameter gibt die Leistungsschwelle des Netzanschlusspunkts für die Auslösung der Abschaltung des Wechselrichters an.

Parametername		Beschreibung
	Zeitschwelle bei hohem Einspeisungsstrom für das Auslösen der Abschaltung des Wechselrichters	<p>Der Standardwert beträgt 20. Dieser Parameter gibt die Schwelle für die Dauer des hohen Einspeisungsstroms für die Auslösung der Abschaltung des Wechselrichters an.</p> <ul style="list-style-type: none"> ● Wenn die Zeitschwelle bei hohem Einspeisungsstrom für das Auslösen der Abschaltung des Wechselrichters auf 5 eingestellt ist, hat Bei hohem Einspeisungsstrom herunterfahren Vorrang. ● Wenn die Zeitschwelle bei hohem Einspeisungsstrom für das Auslösen der Abschaltung des Wechselrichters auf 20 eingestellt ist, hat der Leistungsbeschränkte Netzanschluss Vorrang (wenn der Wirkleistungs-Steuermodus auf Leistungsbeschränkter Netzanschluss eingestellt ist).
Hinweis a: Dieser Parameter wird nur für den AS4777-Netzcode unterstützt.		

----Ende

7.2.1.2 Scheinleistungssteuerung auf der Ausgangsseite des Wechselrichters

Tippen Sie auf dem Startbildschirm auf **Einstellungen** > **Leistungsanpassung**, um die Wechselrichterparameter einzustellen.

Abbildung 7-11 Scheinleistungssteuerung

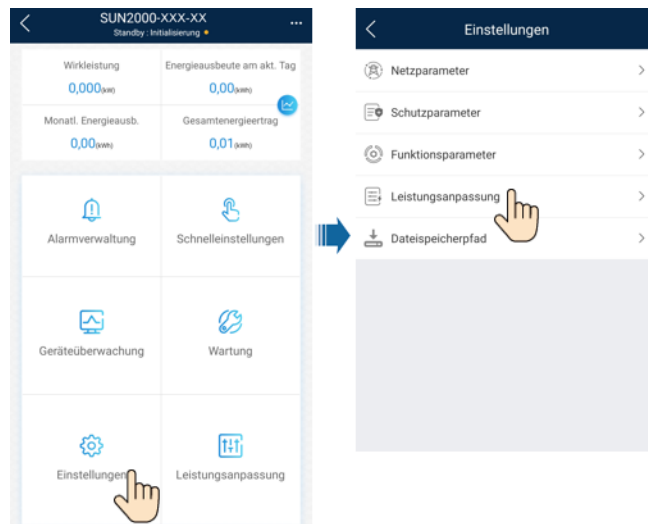


Tabelle 7-2 Scheinleistungssteuerung

Parameter	Beschreibung	Wertebereich
Maximale Scheinleistung (kVA)	Gibt die obere Schwelle des Ausgangs für die maximale Scheinleistung an, um die Kapazitätsanforderungen für Standard- und benutzerdefinierte Wechselrichter anzupassen.	[Maximale Wirkleistung, S_{max}]
Maximale Wirkleistung (kW)	Gibt den oberen Grenzwert des Ausgangs für die maximale Wirkleistung zur Anpassung an verschiedene Marktanforderungen an.	[0.1, P_{max}]

ANMERKUNG

Die untere Schwelle für die maximale Scheinleistung ist die maximale Wirkleistung. Wenn Sie die maximale Scheinleistung verringern möchten, verringern Sie zuerst die maximale Wirkleistung.

7.2.1.3 Energiespeicherung – Steuerung

Voraussetzungen

Die Screenshots in diesem Kapitel wurden in der SUN2000 3.2.00.011-App aufgenommen. Die App wird aktualisiert. Die tatsächlichen Bildschirmanzeigen haben Vorrang.

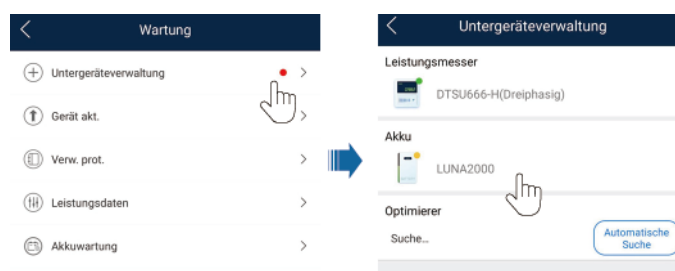
Funktion

Wenn der Wechselrichter eine Verbindung mit einem Akku herstellt, fügen Sie den Akku hinzu und legen Sie Akkuparameter fest.

Hinzufügen eines Akkus

Wählen Sie zum Hinzufügen eines Akkus auf dem Startbildschirm **Wartung** > **Untergeräteverwaltung**.

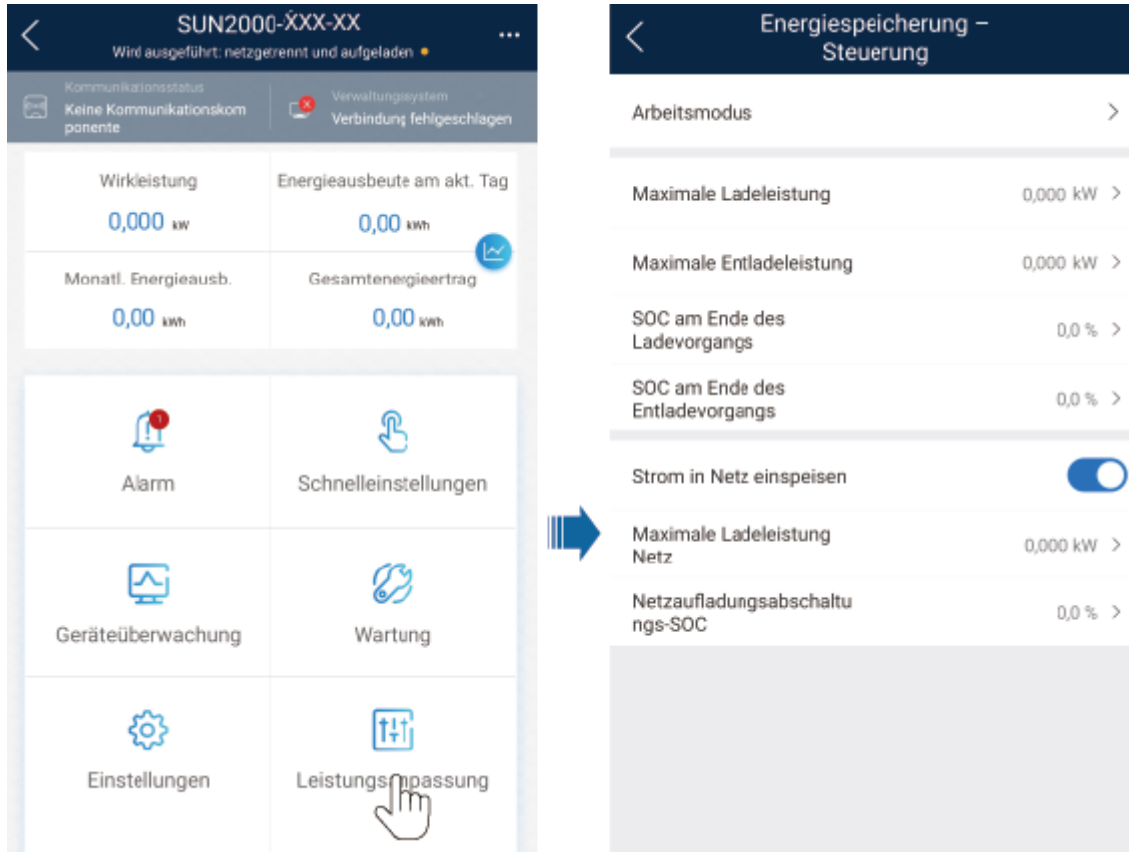
Abbildung 7-12 Hinzufügen eines Akkus



Parametereinstellungen

Tippen Sie auf dem Startbildschirm auf **Leistungsanpassung** > **Energiespeicherung – Steuerung**, und legen Sie die Akkuparameter und den Arbeitsmodus fest.

Abbildung 7-13 Einstellen der Akkusteuerungsparameter



Parameter	Beschreibung	Wertebereich
Arbeitsmodus	Weitere Informationen dazu finden Sie in der Beschreibung auf dem App-Bildschirm.	<ul style="list-style-type: none"> ● Maximaler Eigenverbrauch ● Verwendungszeit ● Komplett ins Netz einspeisen
Maximale Ladeleistung (kW)	Behalten Sie diesen Parameter für die maximale Ladeleistung bei. Eine zusätzliche Konfiguration ist nicht erforderlich.	<ul style="list-style-type: none"> ● Laden: [0, maximale Ladeleistung]
Maximale Entladeleistung (kW)	Behalten Sie diesen Parameter für die maximale Entladeleistung bei. Eine zusätzliche Konfiguration ist nicht erforderlich.	<ul style="list-style-type: none"> ● Entladen: [0, maximale Entladeleistung]
SOC am Ende des Ladevorgangs (%)	Legen Sie die Ladeabschaltkapazität fest.	90 % – 100 %

Parameter	Beschreibung	Wertebereich
SOC am Ende des Entladevorgangs (%)	Legen Sie die Entladeabschaltkapazität fest.	0 % - 20 %
Strom in Netz einspeisen	Wenn die Funktion Strom in Netz einspeisen standardmäßig deaktiviert ist, erfüllen Sie die Anforderungen zur Netzaufladung gemäß den lokalen Gesetzen und Vorschriften, wenn diese Funktion aktiviert wird.	<ul style="list-style-type: none"> ● Deaktivieren ● Aktivieren
Netzaufladungsabschaltungs-SOC	Legen Sie den Netzaufladungsabschaltungs-SOC fest.	[20%, 100 %]

7.2.1.4 Kapazitätskontrolle

Voraussetzungen

Die Screenshots in diesem Abschnitt stammen von der SUN2000-App 6.23.00.125. Die tatsächlichen Bildschirme können aufgrund von App-Aktualisierungen variieren.

Beschreibung

Wenn der Wechselrichter mit einem ESS verbunden ist und der ESS-Arbeitsmodus auf **Max. Stromerzeugung zum Eigenverbrauch** oder **Time-of-Use-Preis** eingestellt ist, können Sie die Parameter für Kapazitätskontrolle einstellen.

Tabelle 7-3 Anwendungsszenario

Anwendbares Modell	Anwendungsszenario
SUN2000-(2KTL-6KTL)-L1	Einzelner Wechselrichter + LUNA2000 direkt verbunden mit dem Managementsystem
	Einzelner Wechselrichter + Smart Dongle (WLAN-FE) + LUNA2000 verbunden mit dem Managementsystem

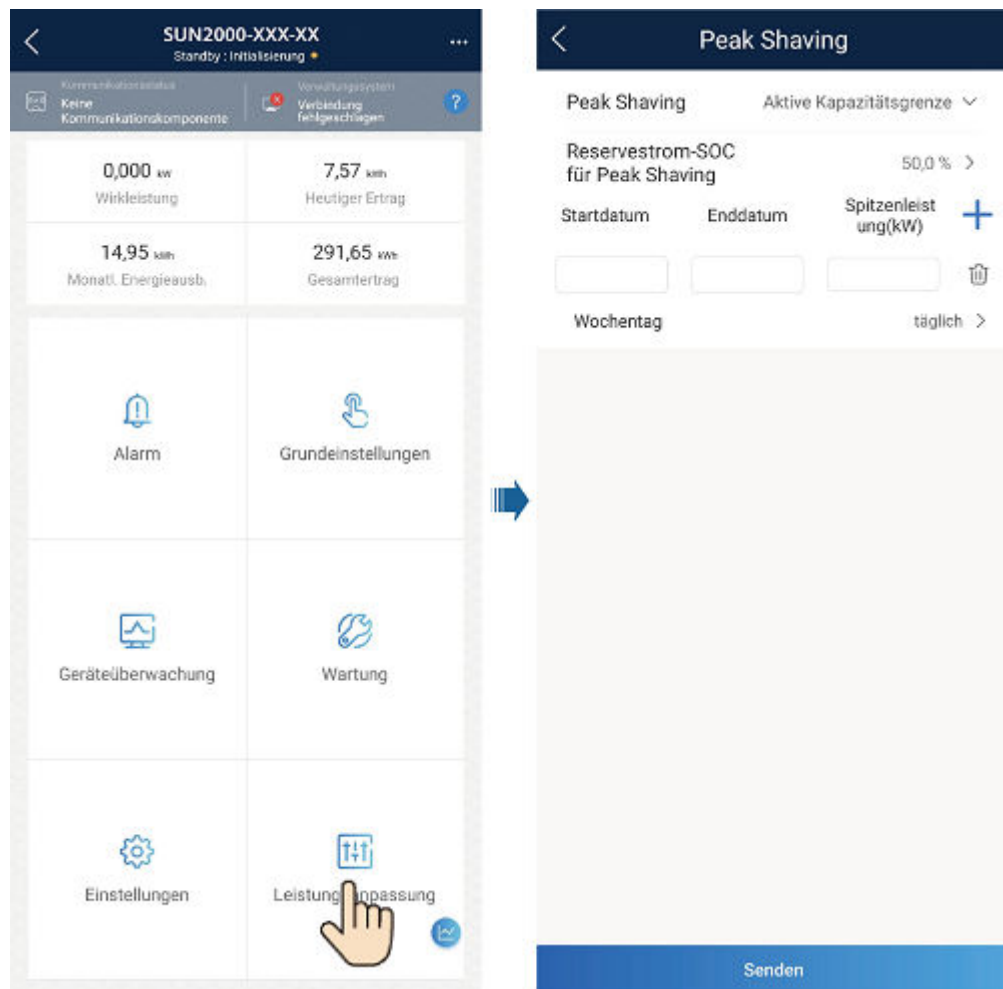
Parametereinstellungen

Wählen Sie auf dem Startbildschirm **Leistungsanpassung > Kapazitätskontrolle** und legen Sie die Parameter für Kapazitätskontrolle fest.

ANMERKUNG

- Kapazitätskontrolle ist nicht verfügbar, wenn der Arbeitsmodus des Energiespeichers auf **Komplett ins Netz einspeisen** eingestellt ist.
- Wenn die Kapazitätskontrolle aktiviert wurde, müssen Sie zuerst die Kapazitätskontrolle deaktivieren und dann den Arbeitsmodus des Energiespeichers auf **Komplett ins Netz einspeisen** einstellen.

Abbildung 7-14 Einstellen von Parametern für die Kapazitätskontrolle



Parameter	Beschreibung	Bereich
Kapazitätskontrolle	<ol style="list-style-type: none"> Vor dem Aktivieren der Kapazitätskontrolle, stellen Sie Von AC-Seite laden auf Aktivieren ein. Vor dem Deaktivieren von Von AC-Seite laden, stellen Sie Kapazitätskontrolle auf Deaktivieren ein. 	<ul style="list-style-type: none"> ● Deaktivieren ● Aktive Kapazitätsgrenze
Reservestrom-SOC für Peak Shaving (%)	Der Wert dieses Parameters wirkt sich auf die Peak Shaving-Kapazität aus. Ein größerer Wert zeigt eine stärkere Peak Shaving-Kapazität an.	[0,0, 100,0] Reversestrom-SOC für Peak Shaving > Reservestrom-SOC (wenn BackUp aktiviert ist) > SOC am Ende des Entladevorgangs

Parameter	Beschreibung	Bereich
Startdatum	<ul style="list-style-type: none"> ● Legen Sie den Bereich der Spitzenleistung basierend auf dem Start- und Enddatum fest. Die Spitzenleistung wird auf der Grundlage der Strompreise in verschiedenen Zeitsegmenten konfiguriert. Es wird empfohlen, die Spitzenleistung auf einen niedrigen Wert einzustellen, wenn der Strompreis hoch ist. ● Es sind maximal 14 Zeitsegmente erlaubt. 	-
Enddatum		
Spitzenleistung (kW)		[0,000, 1000,000]

7.2.2 AFCI

Funktion

Ein nicht ordnungsgemäßer Anschluss oder Beschädigungen von PV-Modulen oder Kabeln können Lichtbögen verursachen, die zu Bränden führen können. SUN2000-Geräte von Huawei bieten eine einzigartige Bogenerkennung gemäß UL 1699B-2018 als Schutz vor Bediener- und Sachschäden.

Diese Funktion ist standardmäßig aktiviert. Der SUN2000 erkennt automatisch Lichtbögen. Um diese Funktion zu deaktivieren, melden Sie sich bei der FusionSolar-App an, rufen Sie den Bildschirm **Inbetriebnahme des Geräts** auf, wählen Sie **Settings > Feature parameters** und deaktivieren Sie **AFCI**.

ANMERKUNG

Die AFCI-Funktion funktioniert nur mit Optimierern von Huawei oder gewöhnlichen PV-Modulen, unterstützt jedoch keine Optimierer oder intelligenten PV-Module von Drittanbietern.

Löschen von Alarmen

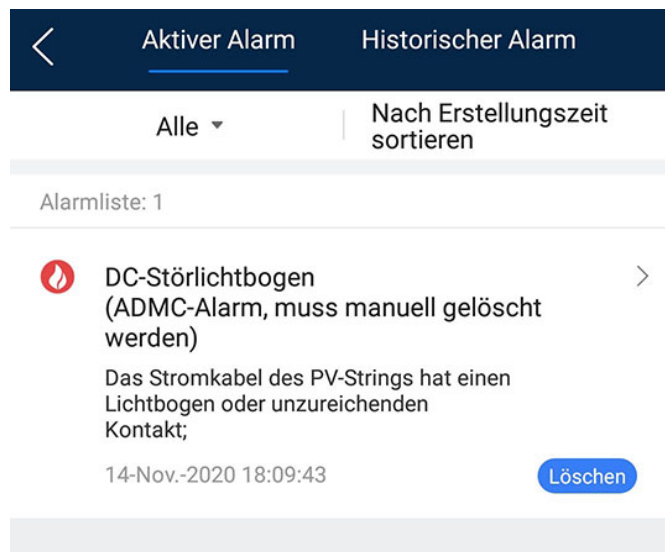
Der Alarm **DC-Störlichtbogen** ist Bestandteil der AFCI-Funktion.

Der SUN2000 verfügt über einen automatischen Mechanismus zum Löschen des AFCI-Alarms. Wenn ein Alarm weniger als fünf Mal innerhalb von 24 Stunden ausgelöst wird, löscht der SUN2000 den Alarm automatisch. Wenn ein Alarm fünf Mal oder öfter innerhalb von 24 Stunden ausgelöst wird, wird der SUN2000 aus Sicherheitsgründen gesperrt. Damit der SUN2000 wieder ordnungsgemäß funktioniert, müssen Sie den Alarm manuell löschen.

So können Sie den Alarm manuell löschen:

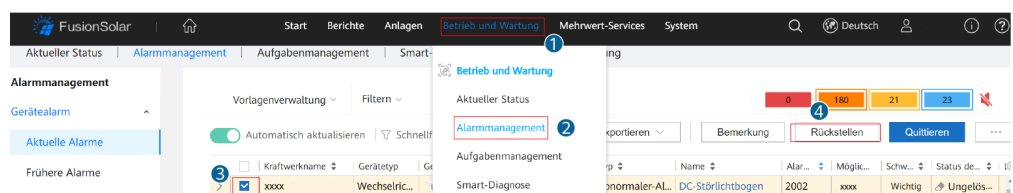
- Methode 1: FusionSolar-App
Melden Sie sich bei der FusionSolar-App an und wählen Sie **Mein > Inbetriebnahme des Geräts**. Stellen Sie auf dem Bildschirm **Inbetriebnahme des Geräts** eine Verbindung mit dem SUN2000 her, der den AFCI-Alarm auslöst, und melden Sie sich bei diesem an. Tippen Sie dann auf **Alarmverwaltung** und tippen Sie auf **Löschen** rechts neben dem Alarm **DC-Störlichtbogen**, um den Alarm zu löschen.

Abbildung 7-15 Alarmverwaltung



- **Methode 2:** FusionSolar Smart PV-Managementsystem
Melden Sie sich bei dem FusionSolar Smart PV Managementsystem mit einem Konto an, das kein Eigentümerkonto ist. Wählen Sie dann unter **Betrieb und Wartung** > **Aufgabenmanagement** den Alarm **DC-Störlichtbogen** aus und klicken Sie auf **Löschen**, um den Alarm zu löschen.

Abbildung 7-16 Löschen von Alarmen



Wechseln Sie zum Eigentümerkonto mit Berechtigung für das PV-Anlagenmanagement. Klicken Sie auf der Startseite auf den Namen der PV-Anlage, um die Seite der PV-Anlage aufzurufen und klicken Sie nach Aufforderung auf **Bestätigen**, um den Alarm zu löschen.

7.2.3 IPS-Überprüfung (für Italien nur Netzcode CEI0-21)

Funktion

Der Netzcode CEI0-21 für Italien erfordert eine IPS-Überprüfung für den SUN2000. Während der Selbstkontrolle überprüft der SUN2000 den Schutz-Schwellenwert und die Schutzzeit der maximalen Spannung über 10 Minuten (59.S1), der maximalen Überspannung (59.S2), minimalen Unterspannung (27.S1), minimalen Unterspannung (27.S2), maximalen Überfrequenz (81.S1), maximalen Überfrequenz (81.S2), minimalen Unterfrequenz (81.S) und minimalen Unterfrequenz (81.S2).

Vorgehensweise

- Schritt 1** Wählen Sie auf dem Startbildschirm **Wartung** > **IPS-Test**, um den IPS-Testbildschirm aufzurufen.

Schritt 2 Tippen Sie auf **Starten**, um den IPS-Test zu starten. Der SUN2000 erkennt maximale Spannung über 10 Minuten (59.S1), maximale Überspannung (59.S2), minimale Unterspannung (27.S1), minimale Unterspannung (27.S2), maximale Überfrequenz (81.S1), maximale Überfrequenz (81.S2), minimale Unterfrequenz (81.S1) und minimale Unterfrequenz (81.S2).

Abbildung 7-17 IPS-Test

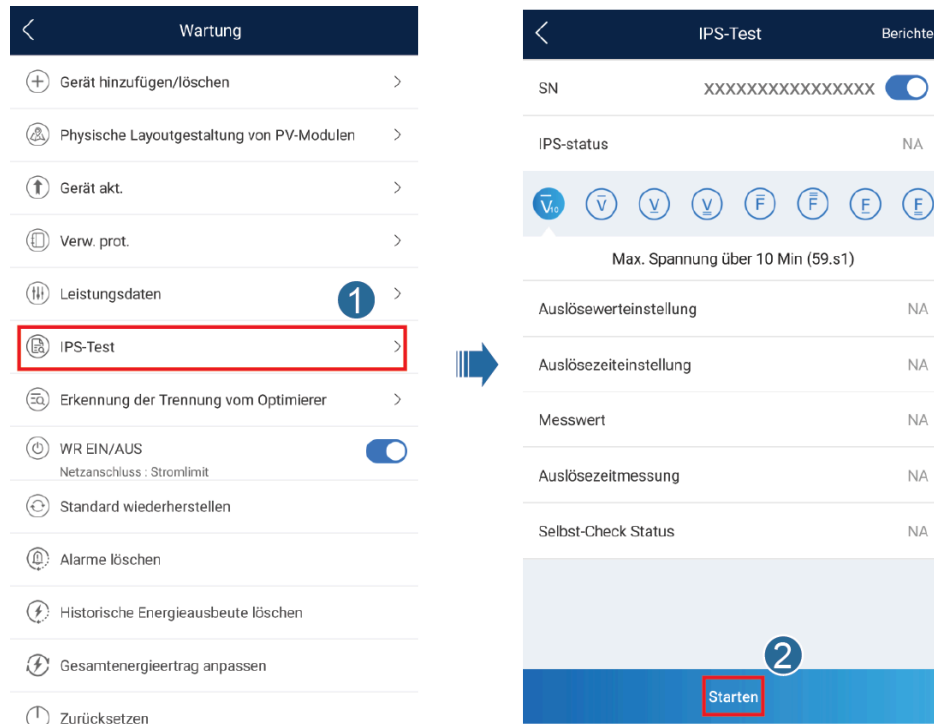


Tabelle 7-4 IPS-Testtyp

IPS-Testtyp	Beschreibung
Max. Spannung über 10 Min. (59.S1)	Der standardmäßige Schutz-Schwellenwert für die maximale Spannung über 10 Minuten liegt bei 253 V (1,10 Vn) und die standardmäßige Schwelle für die Schutzzeit beträgt 3 Sekunden.
Maximale Überspannung (59.S2)	Der standardmäßige Schutz-Schwellenwert für die Überspannung liegt bei 264,5 V (1,15 Vn) und die standardmäßige Schwelle für die Schutzzeit beträgt 0,2 Sekunden.
Minimale Unterspannung (27.S1)	Der standardmäßige Schutz-Schwellenwert für die Unterspannung liegt bei 195,5 V (0,85 Vn) und die standardmäßige Schwelle für die Schutzzeit beträgt 1,5 Sekunden.
Minimale Unterspannung (27.S2)	Der standardmäßige Schutz-Schwellenwert für die Unterspannung liegt bei 34,5 V (0,15 Vn) und die standardmäßige Schwelle für die Schutzzeit beträgt 0,2 Sekunden.
Maximale Überfrequenz (81.S1)	Der standardmäßige Schutz-Schwellenwert für die Überfrequenz liegt bei 50,2 Hz und die standardmäßige Schwelle für die Schutzzeit beträgt 0,1 Sekunden.

IPS-Testtyp	Beschreibung
Maximale Überfrequenz (81.S2)	Der standardmäßige Schutz-Schwellenwert für die Überfrequenz liegt bei 51,5 Hz und die standardmäßige Schwelle für die Schutzzeit beträgt 0,1 Sekunden.
Minimale Unterfrequenz (81.S1)	Der standardmäßige Schutz-Schwellenwert für die Unterfrequenz liegt bei 49,8 Hz und die standardmäßige Schwelle für die Schutzzeit beträgt 0,1 Sekunden.
Minimale Unterfrequenz (81.S2)	Der standardmäßige Schutz-Schwellenwert für die Unterfrequenz liegt bei 47,5 Hz und die standardmäßige Schwelle für die Schutzzeit beträgt 0,1 Sekunden.

Schritt 3 Nach Abschluss des IPS-Tests wird **IPS State** als **IPS state success** angezeigt. Tippen Sie oben rechts auf dem Bildschirm auf **Berichte**, um den IPS-Überprüfungsbericht anzuzeigen.

----Ende

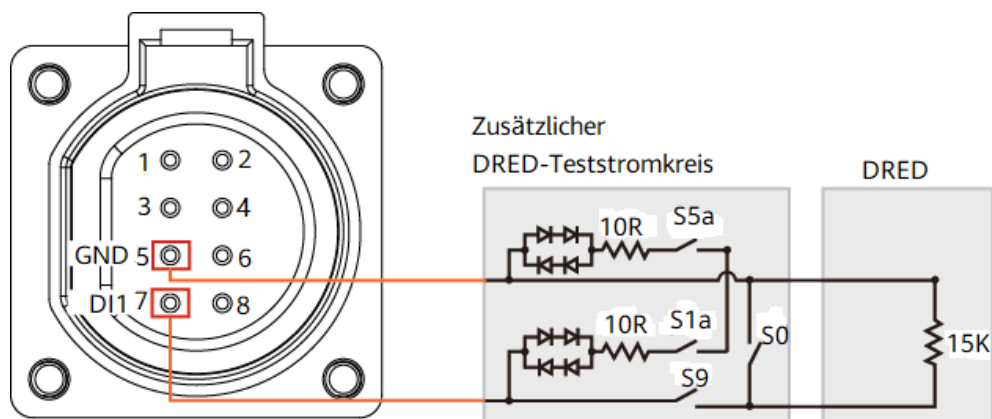
7.2.4 DRM (AS4777 für Australien)

Funktion

Gemäß dem australischen Standard AS 4777.2-2015 müssen Solarwechselrichter die DRM-Funktion (Demand Response-Modus) unterstützen und DRM0 wird obligatorisch vorausgesetzt.

Diese Funktion ist standardmäßig deaktiviert.

Abbildung 7-18 Schaltplan für die DRM-Funktion



ANMERKUNG

Das Demand Response Enabling Device (DRED) ist ein Netzverteilungsgerät.

Tabelle 7-5 DRM-Anforderungen

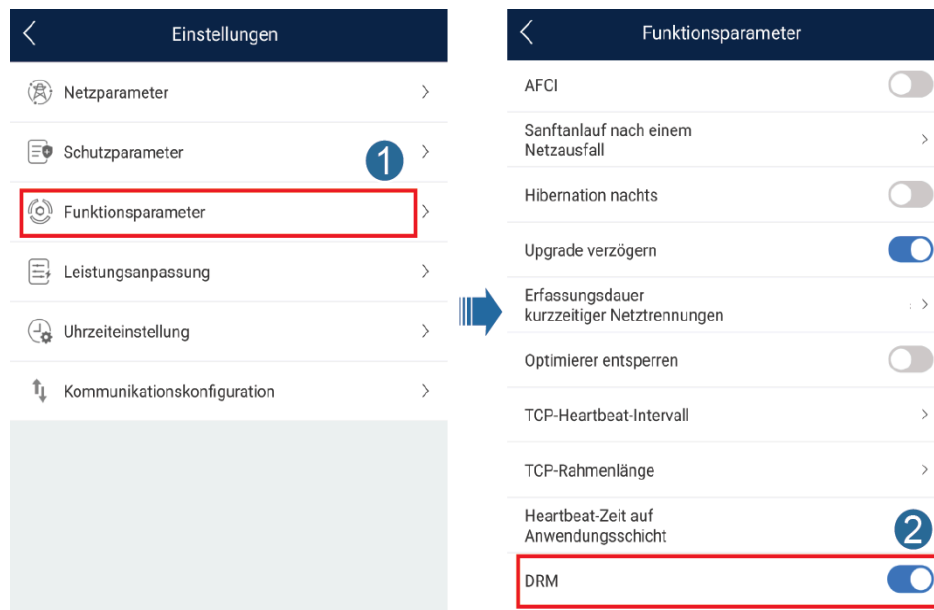
Modus	Anschluss am SUN2000	Anforderungen
DRM0	DI1 und GND des COM-Anschlusses	<ul style="list-style-type: none"> ● Wenn die Schalter S0 und S9 eingeschaltet sind, sollte der Solarwechselrichter ausgeschaltet sein. ● Wenn der Schalter S0 ausgeschaltet und der Schalter S9 eingeschaltet ist, sollte der Solarwechselrichter an das Netz gekoppelt sein.

Vorgehensweise

Schritt 1 Wählen Sie auf der Startseite **Einstellungen** > **Funktionsparameter**.

Schritt 2 Setzen Sie **DRM** auf .

Abbildung 7-19 DRM



----Ende

8 Systemwartung

GEFAHR

- Tragen Sie persönliche Schutzausrüstung und verwenden Sie spezielle isolierte Werkzeuge, um Stromschläge oder Kurzschlüsse zu vermeiden.

WARNUNG

- Schalten Sie vor der Durchführung von Wartung das Gerät aus, befolgen Sie die Anweisungen auf dem Etikett mit verzögerter Entladung und warten Sie die angegebene Zeit, um sicherzustellen, dass das Gerät nicht mit Strom versorgt wird.

8.1 Ausschalten des Systems

Sicherheitsmaßnahmen

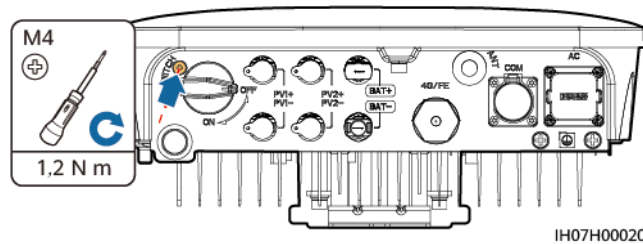
WARNUNG

Nach dem Ausschalten des SUN2000 können die Restspannung und -wärme nach wie vor Stromschläge und Verbrennungen verursachen. Daher sollten Sie Isolierende Handschuhe tragen und den SUN2000 erst fünf Minuten nach dem Ausschalten wieder in Betrieb nehmen.

Vorgehensweise

- Schritt 1** Senden Sie den Befehl zum Herunterfahren über die App.
- Schritt 2** Schalten Sie den AC-Schalter zwischen dem SUN2000 und dem Stromnetz aus.
- Schritt 3** Schalten Sie den DC-Schalter an der Unterseite des SUN2000 aus.
- Schritt 4** (Optional) Bringen Sie die Sicherungsschraube für den DC-Schalter an.

Abbildung 8-1 Montieren einer Sicherungsschraube für den DC-Schalter



Schritt 5 Schalten Sie den DC-Schalter zwischen dem SUN2000 und den PV-Strings aus.

Schritt 6 (Optional) Schalten Sie den Akkuswitcher zwischen dem SUN2000 und den Akkus aus.

----Ende

8.2 Routinewartung

Um sicherzustellen, dass der SUN2000 lange Zeit richtig arbeiten kann, wird empfohlen, ihn routinemäßig zu warten, wie in diesem Kapitel beschrieben.

VORSICHT

Schalten Sie den SUN2000 aus, bevor Sie Reinigungsarbeiten am SUN2000 durchführen, Kabel anschließen und die Zuverlässigkeit der Erdung wiederherstellen (Einzelheiten siehe [8.1 Ausschalten des Systems](#)).

Tabelle 8-1 Checkliste für die Wartung

Zu überprüfendes Element	Prüfmethode	Wartungsintervall
Sauberkeit des Systems	Überprüfen Sie regelmäßig, ob die Wärmeableiter frei von Partikeln und Staub sind.	Einmal alle 6 bis 12 Monate
Betriebsstatus des Systems	<ul style="list-style-type: none"> ● Stellen Sie sicher, dass der SUN2000 nicht beschädigt oder verzogen ist. ● Stellen Sie sicher, dass der SUN2000 beim Betrieb keine ungewöhnlichen Geräusche aufweist. ● Stellen Sie sicher, dass alle Parameter des SUN2000 im Betrieb richtig eingestellt sind. 	Einmal alle sechs Monate

Zu überprüfendes Element	Prüfmethode	Wartungsintervall
Elektrische Anschlüsse	<ul style="list-style-type: none"> ● Stellen Sie sicher, dass die Kabel befestigt sind. ● Stellen Sie sicher, dass die Kabel intakt sind und dass insbesondere die Teile, die metallische Oberflächen berühren, nicht zerkratzt sind. ● Stellen Sie sicher, dass die wasserdichten Abdeckungen von nicht verwendeten DC-Eingangsklemmen, Akkuklemmen, COM-Anschlüssen, ANT-Anschlüssen und Kommunikationsmodulen verschlossen sind. 	Die erste Überprüfung muss sechs Monate nach der ersten Inbetriebnahme erfolgen. Von da an kann das Intervall sechs bis zwölf Monate betragen.
Zuverlässigkeit der Erdung	Überprüfen Sie, ob die Erdungskabel fest angeschlossen sind.	Die erste Überprüfung muss sechs Monate nach der ersten Inbetriebnahme erfolgen. Von da an kann das Intervall sechs bis zwölf Monate betragen.

8.3 Fehlerbehebung

Alarmschwergrade sind wie folgt definiert:

- **Schwerwiegend:** Der SUN2000 fährt herunter oder funktioniert nicht ordnungsgemäß, nachdem ein Fehler aufgetreten ist.
- **Geringfügig:** Einige Komponenten weisen Fehler auf, aber der SUN2000 kann weiterhin eine Verbindung zum Stromnetz herstellen und Strom erzeugen.
- **Warnung:** Der SUN2000 funktioniert normal, aber seine Ausgangsleistung nimmt aufgrund externer Faktoren ab.

Tabelle 8-2 Allgemeine Alarmer und Maßnahmen zur Fehlerbehebung

Alarm-ID	Alarmbezeichnung	Alarmschweregrad	Mögliche Ursachen	Fehlerbehebung
2001	Hohe String-Eingangsspannung	Schwerwiegend	<p>Das PV-Array ist nicht ordnungsgemäß konfiguriert. Übermäßig viele PV-Module sind in Reihe mit dem PV-String verbunden, daher überschreitet die Leerlaufspannung die maximale Betriebsspannung des SUN2000.</p> <p>Ursachen-ID = 1, 2</p> <ul style="list-style-type: none"> ● 1: Die PV1-Eingangsspannung ist hoch. ● 2: Die PV2-Eingangsspannung ist hoch. 	<p>Überprüfen Sie die Konfiguration des seriellen Anschlusses des PV-Strings und vergewissern Sie sich, dass die PV-String-Leerlaufspannung gleich oder kleiner als die maximal zulässige Betriebsspannung des SUN2000 ist. Nachdem die Konfiguration des PV-Arrays korrigiert wurde, hört der Alarm auf.</p>
2002	DC-Lichtbogen	Schwerwiegend	<p>Die PV-String-Stromkabel weisen einen Lichtbogen auf oder der Kontakt ist beeinträchtigt.</p> <p>Ursachen-ID = 1, 2</p> <ul style="list-style-type: none"> ● 1: PV1-DC-Störlichtbogen ● 2: PV2-DC-Störlichtbogen 	<p>Prüfen Sie, ob die Stringkabel einen Lichtbogen aufweisen oder der Kontakt beeinträchtigt ist.</p>
2011	String verpolt	Schwerwiegend	<p>Der PV-String ist verpolt angeschlossen.</p> <p>Ursachen-ID = 1, 2</p> <ul style="list-style-type: none"> ● 1: PV1 ist verpolt angeschlossen. ● 2: PV2 ist verpolt angeschlossen. 	<p>Überprüfen Sie, ob der PV-String verpolt am SUN2000 angeschlossen ist. Wenn dies der Fall ist, warten Sie, bis der PV-String-Strom unter 0,5 A fällt. Stellen Sie danach den DC-Schalter auf „OFF“ und korrigieren Sie die Polarität des PV-Strings.</p>

Alarm-ID	Alarmbezeichnung	Alarmschweregrad	Mögliche Ursachen	Fehlerbehebung
2021	Fehler bei AFCI-Prüfung	Schwerwiegend	<p>Die AFCI-Prüfung ist fehlgeschlagen.</p> <p>Ursachen-ID = 1, 2</p> <ul style="list-style-type: none"> ● 1: Der Schaltkreis für die AFCI-Prüfung ist anormal. ● 2: Der AFCI-Schaltkreis ist defekt. 	<p>Schalten Sie dann den AC-Ausgangsschalter und den DC-Eingangsschalter aus und nach 5 Minuten wieder ein. Sollte der Fehler weiterhin bestehen, wenden Sie sich an Ihren Händler oder den technischen Kundendienst von Huawei.</p>
2032	Netzausfall	Schwerwiegend	<p>Ursachen-ID = 1</p> <ul style="list-style-type: none"> ● Das Stromnetz ist ausgefallen. ● Der AC-Schaltkreis ist nicht angeschlossen oder der AC-Leistungsschalter ist ausgeschaltet. 	<ol style="list-style-type: none"> 1. Überprüfen Sie die AC-Spannung. 2. Überprüfen Sie, ob der AC-Schaltkreis angeschlossen oder der AC-Leistungsschalter auf „OFF“ gestellt ist.

Alarm-ID	Alarmbezeichnung	Alarmschweregrad	Mögliche Ursachen	Fehlerbehebung
2033	Netzunterspannung	Schwerwiegend	<p>Ursachen-ID = 1</p> <p>Die Netzspannung liegt unterhalb der unteren Schwelle oder die Niederspannung hat länger gedauert als der von LVRT (Low Voltage Ride-Through, Niederspannungsdurchfahren) angegebene Wert.</p>	<ol style="list-style-type: none"> 1. Wenn gelegentlich der Alarm auftritt, kann das Stromnetz vorübergehend ein ungewöhnliches Verhalten aufweisen. Der SUN2000 nimmt automatisch wieder den Betrieb auf, nachdem er eine Normalisierung des Stromnetzes erkannt hat. 2. Wenn der Alarm häufig auftritt, überprüfen Sie, ob die Spannung des Stromnetzes im zulässigen Bereich liegt. Wenn dies nicht der Fall ist, wenden Sie sich an den lokalen Stromnetzbetreiber. Ist dies der Fall, ändern Sie mit der Einwilligung des lokalen Stromnetzbetreibers über die Mobiltelefon-App, SmartLogger oder das Netzwerkverwaltungssystem (NMS) den Schwellenwert für den Unterspannungsschutz des Netzes. 3. Bleibt der Fehler über einen längeren Zeitraum bestehen, überprüfen Sie die Verbindung zwischen dem AC-Schalter und dem Ausgangstromkabel.

Alarm-ID	Alarmbezeichnung	Alarmschweregrad	Mögliche Ursachen	Fehlerbehebung
2034	Netzüberspannung	Schwerwiegend	<p>Ursachen-ID = 1</p> <p>Die Netzspannung liegt oberhalb der oberen Schwelle oder die Hochspannung hat länger gedauert als der von HVRT (High Voltage Ride-Through, Hochspannungsdurchfahren) angegebene Wert.</p>	<ol style="list-style-type: none"> 1. Wenn gelegentlich der Alarm auftritt, kann das Stromnetz vorübergehend ein ungewöhnliches Verhalten aufweisen. Der SUN2000 nimmt automatisch wieder den Betrieb auf, nachdem er eine Normalisierung des Stromnetzes erkannt hat. 2. Wenn der Alarm häufig auftritt, überprüfen Sie, ob die Spannung des Stromnetzes im zulässigen Bereich liegt. Wenn dies nicht der Fall ist, wenden Sie sich an den lokalen Stromnetzbetreiber. Ist dies der Fall, ändern Sie mit der Einwilligung des lokalen Stromnetzbetreibers über die Mobiltelefon-App, SmartLogger oder NMS die Schwelle für den Überspannungsschutz des Netzes. 3. Prüfen Sie, ob die Spitzenspannung des Stromnetzes zu hoch ist. Bleibt der Fehler über einen längeren Zeitraum bestehen und kann nicht behoben werden, wenden Sie sich an den Netzanbieter.

Alarm-ID	Alarmbezeichnung	Alarmschweregrad	Mögliche Ursachen	Fehlerbehebung
2036	Netzüberfrequenz	Schwerwiegend	<p>Ursachen-ID = 1</p> <p>Ausnahmestand des Stromnetzes: Die tatsächliche Stromnetzfrequenz ist höher als die Standardanforderung für das lokale Stromnetz.</p>	<ol style="list-style-type: none"> 1. Wenn gelegentlich der Alarm auftritt, kann das Stromnetz vorübergehend ein ungewöhnliches Verhalten aufweisen. Der SUN2000 nimmt automatisch wieder den Betrieb auf, nachdem er eine Normalisierung des Stromnetzes erkannt hat. 2. Wenn der Alarm häufig auftritt, prüfen Sie, ob die Stromnetzfrequenz im zulässigen Bereich liegt. Wenn dies nicht der Fall ist, wenden Sie sich an den lokalen Stromnetzbetreiber. Ist dies der Fall, ändern Sie mit der Einwilligung des lokalen Stromnetzbetreibers über die Mobiltelefon-App, SmartLogger oder NMS den Schwellenwert für den Überfrequenzschutz des Netzes.

Alarm-ID	Alarmbezeichnung	Alarmschweregrad	Mögliche Ursachen	Fehlerbehebung
2037	Netzunterfrequenz	Schwerwiegend	<p>Ursachen-ID = 1</p> <p>Ausnahmestand des Stromnetzes: Die tatsächliche Stromnetzfrequenz ist niedriger als die Standardanforderung für das lokale Stromnetz.</p>	<ol style="list-style-type: none"> 1. Wenn gelegentlich der Alarm auftritt, kann das Stromnetz vorübergehend ein ungewöhnliches Verhalten aufweisen. Der SUN2000 nimmt automatisch wieder den Betrieb auf, nachdem er eine Normalisierung des Stromnetzes erkannt hat. 2. Wenn der Alarm häufig auftritt, prüfen Sie, ob die Stromnetzfrequenz im zulässigen Bereich liegt. Wenn dies nicht der Fall ist, wenden Sie sich an den lokalen Stromnetzbetreiber. Ist dies der Fall, ändern Sie mit der Einwilligung des lokalen Stromnetzbetreibers über die Mobiltelefon-App, SmartLogger oder NMS den Schwellenwert für den Unterfrequenzschutz (Grid Underfrequency) des Netzes.

Alarm-ID	Alarmbezeichnung	Alarmschweregrad	Mögliche Ursachen	Fehlerbehebung
2038	Instabile Netzfrequenz	Schwerwiegend	<p>Ursachen-ID = 1</p> <p>Ausnahmestand des Stromnetzes: Die tatsächliche Änderungsrate der Netzfrequenz stimmt nicht mit dem Standard des lokalen Stromnetzes überein.</p>	<ol style="list-style-type: none"> 1. Wenn gelegentlich der Alarm auftritt, kann das Stromnetz vorübergehend ein ungewöhnliches Verhalten aufweisen. Der SUN2000 nimmt automatisch wieder den Betrieb auf, nachdem er eine Normalisierung des Stromnetzes erkannt hat. 2. Wenn der Alarm häufig auftritt, prüfen Sie, ob die Stromnetzfrequenz im zulässigen Bereich liegt. Wenn dies nicht der Fall ist, wenden Sie sich an den lokalen Stromnetzbetreiber.

Alarm-ID	Alarmbezeichnung	Alarmschweregrad	Mögliche Ursachen	Fehlerbehebung
2039	Ausgangsüberstrom	Schwerwiegend	Ursachen-ID = 1 Die Spannung des Stromnetzes fällt erheblich ab oder das Stromnetz ist kurzgeschlossen. Die Folge ist, dass der transiente Ausgangsstrom des SUN2000 den oberen Grenzwert überschreitet. Dadurch wird die Schutzfunktion des SUN2000 ausgelöst.	<ol style="list-style-type: none"> Der SUN2000 erkennt in Echtzeit die externen Betriebsbedingungen. Nachdem der Fehler behoben wurde, nimmt der SUN2000 automatisch wieder den Betrieb auf. Wenn der Alarm häufig auftritt und sich auf den Energieertrag der Energieerzeugungsanlage auswirkt, überprüfen Sie, ob der Ausgang kurzgeschlossen ist. Sollte der Fehler weiterhin bestehen, wenden Sie sich an Ihren Händler oder den technischen Kundendienst von Huawei.
2040	Zu hohe DC-Komponente am Ausgang	Schwerwiegend	Ursachen-ID = 1 Die DC-Komponente des Ausgangsstroms des SUN2000 überschreitet die angegebene obere Schwelle.	<ol style="list-style-type: none"> Der SUN2000 erkennt in Echtzeit die externen Betriebsbedingungen. Nachdem der Fehler behoben wurde, nimmt der SUN2000 automatisch wieder den Betrieb auf. Tritt der Alarm häufiger auf, wenden Sie sich an Ihren Händler oder den technischen Kundendienst von Huawei.

Alarm-ID	Alarmbezeichnung	Alarmschweregrad	Mögliche Ursachen	Fehlerbehebung
2051	Anormaler Fehlerstrom	Schwerwiegend	Ursachen-ID = 1 Wenn der SUN2000 in Betrieb ist, verringert sich die Isolationsimpedanz auf der Eingangsseite zur Erdung.	<ol style="list-style-type: none"> 1. Wenn der Alarm gelegentlich auftritt, kann der äußere Stromkreis vorübergehend ein ungewöhnliches Verhalten aufweisen. Der SUN2000 nimmt den Betrieb nach Behebung des Fehlers automatisch wieder auf. 2. Wenn der Alarm häufig auftritt oder weiterhin besteht, überprüfen Sie, ob die Impedanz zwischen dem PV-String und dem Erdungskabel zu niedrig ist.

Alarm-ID	Alarmbezeichnung	Alarmschweregrad	Mögliche Ursachen	Fehlerbehebung
2062	Geringer Isolationswiderstand	Schwerwiegend	Ursachen-ID = 1 <ul style="list-style-type: none"> ● Zwischen dem PV-Array und der Erde besteht ein Kurzschluss. ● Die Umgebungsluft des PV-Arrays ist feucht, und die Isolierung zwischen dem PV-Array und dem Boden ist schlecht. 	<ol style="list-style-type: none"> 1. Überprüfen Sie die Ausgangsimpedanz des PV-Arrays zur Erdung. Falls ein Kurzschluss oder mangelnde Isolierung vorliegt, beheben Sie diese(n). 2. Prüfen Sie, ob das PE-Kabel des SUN2000 ordnungsgemäß angeschlossen ist. 3. Wenn die Impedanz an Regen- und Wolkentagen niedriger als die angegebene Schutzwelle ist, stellen Sie den Isolationswiderstandsschutz mit der mobilen App, SmartLogger, oder NMS ein. Aktueller Isolationswiderstand: x MΩ, mögliche Kurzschlussposition: x %. Die Kurzschlussposition ist für einen einzelnen PV-String gültig. Wenn es mehrere PV-Strings gibt, prüfen Sie sie einzeln. Einzelheiten finden Sie unter E Lokalisieren von Isolationswiderstandsfehlern.

Alarm-ID	Alarmbezeichnung	Alarmschweregrad	Mögliche Ursachen	Fehlerbehebung
2063	Schrankübertemperatur	Geringfügig	Ursachen-ID = 1 <ul style="list-style-type: none"> ● Der SUN2000 ist an einem Ort mit schlechter Belüftung montiert. ● Die Umgebungstemperatur ist höher als der obere Grenzwert. ● Der SUN2000 funktioniert nicht korrekt. 	<ul style="list-style-type: none"> ● Überprüfen Sie die Belüftung und die Umgebungstemperatur an der Position, an der der SUN2000 montiert ist. ● Wenn die Belüftung schlecht ist oder die Umgebungstemperatur die obere Schwelle überschreitet, sorgen Sie für eine bessere Belüftung und Wärmeableitung. ● Wenn die Belüftung und die Umgebungstemperatur jeweils den Anforderungen entsprechen, wenden Sie sich an Ihren Händler oder an den technischen Kundendienst von Huawei.

Alarm-ID	Alarmbezeichnung	Alarmschweregrad	Mögliche Ursachen	Fehlerbehebung
2064	Gerätefehler	Schwerwiegend	<p>Ein irreparabler Fehler ist in einem Schaltkreis im SUN2000 aufgetreten. Ursachen-ID = 1 - 12</p> <ul style="list-style-type: none"> ● 1: Am Boost-Eingang liegt ein Kurzschluss vor. ● 2: Am Boost-Eingang liegt Überstrom vor. ● 3: Der Steuerstromkreis ist defekt. ● 4: Der Stromkreis des Wechselrichters ist anormal. ● 5: Der Fehlerstromsensor ist defekt. ● 6: Die Temperaturerkennung ist fehlgeschlagen. ● 7: EEPROM-Lese-/Schreibfehler. ● 8: Die Hilfsstromversorgung ist anormal. ● 9: Das netzgebundene Relais ist anormal. ● 10: Überspannung am DC-Bus. ● 11: Unterspannung am DC-Bus. ● 12: Spannungsungleichheit am DC-Bus. 	<p>Schalten Sie dann den AC-Ausgangsschalter und den DC-Eingangsschalter aus und nach 5 Minuten wieder ein. Sollte der Fehler weiterhin bestehen, wenden Sie sich an Ihren Händler oder den technischen Kundendienst von Huawei.</p>

Alarm-ID	Alarmbezeichnung	Alarmschweregrad	Mögliche Ursachen	Fehlerbehebung
2065	Upgrade fehlgeschlagen oder Versionsabweichung	Geringfügig	<p>Die Aktualisierung wurde nicht normal abgeschlossen.</p> <p>Ursachen-ID = 1 - 4, 7</p> <ul style="list-style-type: none"> ● 1: Software und Hardware des Hauptcontrollers stimmen nicht überein. ● 2: Die Softwareversionen des Haupt- und des zusätzlichen Controllers stimmen nicht überein. ● 3: Die Softwareversionen des Überwachungs- und des Energiesteuerungscontrollers stimmen nicht überein. ● 4: Die Aktualisierung ist fehlgeschlagen. ● 7: Das Upgrade des Optimierers ist fehlgeschlagen. 	<ol style="list-style-type: none"> 1. Führen Sie erneut ein Upgrade durch. 2. Wenn das Upgrade mehrmals fehlschlägt, wenden Sie sich an Ihren Händler oder den technischen Kundendienst von Huawei.
61440	Überwachungseinheit fehlerhaft	Geringfügig	<p>Ursachen-ID = 1</p> <ul style="list-style-type: none"> ● Der Flashspeicher ist unzureichend. ● Der Flashspeicher hat defekte Sektoren. 	<p>Schalten Sie dann den AC-Ausgangsschalter und den DC-Eingangsschalter aus und nach 5 Minuten wieder ein. Wenn der Fehler weiterhin besteht, ersetzen Sie die Überwachungskonsole oder wenden Sie sich an Ihren Händler oder an den technischen Kundendienst von Huawei.</p>

Alarm-ID	Alarmbezeichnung	Alarmschweregrad	Mögliche Ursachen	Fehlerbehebung
2067	Fehlerhafter Stromkollektor	Schwerwiegend	Ursachen-ID = 1 Der Smart Power Sensor ist nicht angeschlossen.	<ol style="list-style-type: none"> 1. Prüfen Sie, ob das konfigurierte Leistungsmessmodell das gleiche wie das tatsächliche Modell ist. 2. Prüfen Sie, ob die Kommunikationsparameter für die Smart Power Sensoren die gleichen wie die RS485-Konfigurationen des SUN2000 sind. 3. Prüfen Sie, ob der Smart Power Sensor eingeschaltet und das RS485-Kommunikationskabel angeschlossen ist.

Alarm-ID	Alarmbezeichnung	Alarmschweregrad	Mögliche Ursachen	Fehlerbehebung
2068	Akku anormal	Geringfügig	<p>Der Akku ist defekt, nicht angeschlossen oder der Akku-Schutzschalter ist während des Betriebs des Akkus ausgeschaltet.</p> <p>Ursachen-ID = 1 - 4</p> <ul style="list-style-type: none"> ● 1: Die Kommunikation mit dem Akku ist anormal. ● 2: Am Akkuanschluss liegt Überstrom vor. ● 3: Das Akkuaktivierungskabel ist nicht richtig angeschlossen. ● 4: Die Spannung am Akkuanschluss ist anormal. 	<ol style="list-style-type: none"> 1. Wenn die Fehleranzeige des Akkus aufleuchtet oder blinkt, kontaktieren Sie den Akkulieferanten. 2. Prüfen Sie, ob das Akkuaktivierungs-/Strom-/Kommunikationskabel korrekt installiert ist und ob die Kommunikationsparameter die gleichen wie die RS485-Konfigurationen des SUN2000 sind. 3. Prüfen Sie, ob der Hilfsnetzschalter des Akkus auf „ON“ steht. 4. Senden Sie den Befehl zum Herunterfahren über die App. Schalten Sie den Wechselstrom-Ausgangsschalter, den Gleichstrom-Eingangsschalter und den Akkuschalte aus. Schalten Sie dann nach 5 Minuten nacheinander den Akkuschalte, den AC-Ausgangsschalter und den DC-Eingangsschalter ein. 5. Sollte der Fehler weiterhin bestehen, wenden Sie sich an Ihren Händler oder

Alarm-ID	Alarmbezeichnung	Alarmschweregrad	Mögliche Ursachen	Fehlerbehebung
				den technischen Kundendienst von Huawei.
2070	Aktive Inselbildung	Schwerwiegend	Ursachen-ID = 1 Wenn im Stromnetz ein Wechselstromausfall auftritt, erkennt der SUN2000 aktiv ein Inselnetz.	Vergewissern Sie sich, dass die Netzanschlussspannung des SUN2000 normal ist.
2077	Netzentkoppelter Ausgang überlastet	Schwerwiegend	Ursachen-ID = 1, 2 Der Ausgang ist überlastet oder kurzgeschlossen.	<ol style="list-style-type: none"> Überprüfen Sie, ob der Ausgang des Geräts kurzgeschlossen wurde. Überprüfen Sie, ob die Lastkonfiguration des Geräts den Nennwert überschreitet.

Alarm-ID	Alarmbezeichnung	Alarmschweregrad	Mögliche Ursachen	Fehlerbehebung
2080	Anormale Konfiguration des PV-Moduls	Schwerwiegend	<p>Die Konfiguration des PV-Moduls entspricht nicht den Anforderungen, oder die Ausgabe des PV-Moduls ist verpolt angeschlossen oder kurzgeschlossen.</p> <p>Ursachen-ID = 2, 3, 6, 7, 8, 9</p> <ul style="list-style-type: none"> ● 2: Die PV-String-Leistung oder die Anzahl der in einem PV-String in Reihe verbundenen Optimierer überschreitet den oberen Schwellenwert. ● 3: Die Anzahl der in einem PV-String in Reihe verbundenen Optimierer liegt unter der Mindestgrenze, der PV-String-Ausgang ist umgekehrt verbunden oder der Ausgang einiger Optimierer im PV-String ist umgekehrt verbunden. ● 6: Bei demselben MPPT ist die Anzahl der in Reihe verbundenen Optimierer in parallel verbundenen PV-Strings unterschiedlich oder der Ausgang einiger Optimierer in PV-Strings ist umgekehrt verbunden. 	<p>Überprüfen Sie, ob die Anzahl der PV-Module, die Anzahl der PV-Module in einem String und die Anzahl der PV-Strings die Anforderungen erfüllen und ob die Ausgabe der PV-Module verpolt angeschlossen ist.</p> <ul style="list-style-type: none"> ● ID2: Überprüfen Sie, ob die PV-String-Leistung oder die Anzahl der in einem PV-String in Reihe angeschlossenen PV-Module den oberen Schwellenwert überschreitet. ● ID3: <ol style="list-style-type: none"> 1. Überprüfen Sie, ob die Anzahl der in Reihe angeschlossenen Optimierer im PV-String den unteren Schwellenwert unterschreitet. 2. Überprüfen Sie, ob der PV-String-Ausgang umgekehrt angeschlossen wurde. 3. Überprüfen Sie, ob die Verbindung des PV-String-Ausgangs getrennt wurde. 4. Überprüfen Sie, ob das Ausgangserweiterungskabel des Optimierers korrekt angeschlossen ist

Alarm-ID	Alarmbezeichnung	Alarmschweregrad	Mögliche Ursachen	Fehlerbehebung
			<ul style="list-style-type: none"> ● 7: Die Installationsposition des Optimierers wurde verändert oder PV-Strings wurden kombiniert oder ausgetauscht. ● 8: Die Sonneneinstrahlung ist schwach oder verändert sich ungewöhnlich. ● 9: In partiellen Konfigurationsszenarien überschreitet die PV-Stringspannung die Eingangsspannungsspezifikationen des Wechselrichters. 	<p>(Plus-Steckverbinder an einem Ende und Minus-Steckverbinder am anderen).</p> <ul style="list-style-type: none"> ● ID6: <ol style="list-style-type: none"> 1. Überprüfen Sie, ob die Anzahl der in Reihe angeschlossenen Optimierer in den PV-Strings, die parallel im gleichen MPPT angeschlossen sind, übereinstimmt. 2. Überprüfen Sie, ob das Ausgangserweiterungskabel des Optimierers korrekt angeschlossen ist (Plus-Steckverbinder an einem Ende und Minus-Steckverbinder am anderen). ● ID7: Führen Sie die Optimierer-Suchfunktion bei normalem Sonnenlicht erneut aus. ● ID8: Führen Sie die Optimierer-Suchfunktion bei normalem Sonnenlicht erneut aus. ● ID9: Berechnen Sie die PV-Stringspannung basierend auf der Anzahl der PV-Module im PV-String und

Alarm-ID	Alarmbezeichnung	Alarmschweregrad	Mögliche Ursachen	Fehlerbehebung
				überprüfen Sie, ob die PV-Stringspannung den oberen Schwellenwert der Eingangsspannung des Wechselrichters überschreitet.
2081	Optimiererfehler	Warnung	Ursachen-ID = 1 Ein Optimierer ist fehlerhaft.	Gehen Sie zum Bildschirm mit den Optimierer-Informationen, um die Fehlerdetails anzuzeigen.

Alarm-ID	Alarmbezeichnung	Alarmschweregrad	Mögliche Ursachen	Fehlerbehebung
2082	Controller für netzabhängig/netzunabhängig anormal	Schwerwiegend	<p>Ursachen-ID = 1 Der Wechselrichter kann nicht mit dem On-Grid/Off-Grid-Controller kommunizieren.</p> <p>Ursachen-ID = 2 Ein irreparabler Fehler ist in einem Schaltkreis im On-Grid/Off-Grid-Controller aufgetreten.</p>	<ol style="list-style-type: none"> 1. Senden Sie den Befehl zum Herunterfahren über die App. Schalten Sie den AC-Ausgangsschalter, den DC-Eingangsschalter und den Akkuschalter aus. 2. Überprüfen Sie, ob das Stromkabel und das RS485-Kabel zwischen dem On-Grid/Off-Grid-Controller und dem Wechselrichter normal sind. 3. Schalten Sie nach 5 Minuten den Akkuschalter, die AC-Ausgangsseite, den AC-Ausgangsschalter und den DC-Eingangsschalter ein. 4. Sollte der Alarm weiterhin bestehen, wenden Sie sich an Ihren Händler oder an den technischen Kundendienst von Huawei.

 **ANMERKUNG**

Wenn alle oben aufgeführten Verfahren zur Fehleranalyse abgeschlossen sind und die Störung weiterhin besteht, wenden Sie sich an Ihren Händler.

9 Entsorgen des SUN2000

9.1 Entfernen eines SUN2000

Vorgehensweise

- Schritt 1** Schalten Sie den SUN2000 aus. Einzelheiten finden Sie unter [8.1 Ausschalten des Systems](#).
- Schritt 2** Trennen Sie alle Kabel vom SUN2000, einschließlich Signalkabel, DC-Eingangsstromkabel, Akkukabel, AC-Ausgangsstromkabel und PE-Kabel.
- Schritt 3** Entfernen Sie die WLAN-Antenne oder das Kommunikationsmodul vom SUN2000.
- Schritt 4** Entfernen Sie den SUN2000 von der Montagehalterung.
- Schritt 5** Entfernen Sie die Montagehalterung.

----Ende

9.2 Verpacken eines SUN2000

- Wenn die Original-Verpackungsmaterialien verfügbar sind, verwenden Sie diese zum Einpacken des SUN2000. Dichten Sie die Verpackung mit Klebeband ab.
- Wenn die Original-Verpackung nicht vorhanden ist, legen Sie den SUN2000 in einen geeigneten Karton und kleben Sie ihn ordnungsgemäß zu.

9.3 Entsorgung eines SUN2000

Wenn die Lebensdauer des SUN2000 beendet ist, entsorgen Sie den SUN2000 gemäß den lokalen Bestimmungen zur Entsorgung von elektronischen Altgeräten.

10 Technische Vorgaben

10.1 Technische Spezifikationen des SUN2000

Effizienz

Technische Vorgaben	SUN2000-2KTL-L1	SUN2000-3KTL-L1	SUN2000-3.68KTL-L1	SUN2000-4KTL-L1	SUN2000-4.6KTL-L1	SUN2000-5KTL-L1	SUN2000-6KTL-L1
Maximaler Wirkungsgrad	98,2 %	98,3 %	98,4 %	98,4 %	98,4 %	98,4 %	98,4 %
Europäischer gewichteter Wirkungsgrad	96,7 %	97,3 %	97,3 %	97,5 %	97,7 %	97,8 %	97,8 %

Eingang

Technische Vorgaben	SUN2000-2KTL-L1	SUN2000-3KTL-L1	SUN2000-3.68KTL-L1	SUN2000-4KTL-L1	SUN2000-4.6KTL-L1	SUN2000-5KTL-L1	SUN2000-6KTL-L1
Maximale Eingangsspannung ^a	<ul style="list-style-type: none"> Kein Akku angeschlossen: 600 V LG-RESU-Akku angeschlossen: 495 V 						
Maximaler Eingangsstrom (pro MPPT)	12,5 A						

Technische Vorgaben	SUN2000-2KTL-L1	SUN2000-3KTL-L1	SUN2000-3.68KTL-L1	SUN2000-4KTL-L1	SUN2000-4.6KTL-L1	SUN2000-5KTL-L1	SUN2000-6KTL-L1
Max. Kurzschlussstrom (pro MPPT)	<ul style="list-style-type: none"> Kein Akku angeschlossen: 18 A LG-RESU-Akku angeschlossen: 15 A 						
Betriebsspannungsbereich	<ul style="list-style-type: none"> Kein Akku angeschlossen: 80 - 600 V LG-RESU-Akku angeschlossen: 350 - 450 V 						
Einschaltspannung	100 V						
MPPT-Spannungsbereich	90 - 560 V						
Nenneingangsspannung	360 V						
Stromversorgung	2						
Anzahl von MPPTs	2						
Normale Akkuspannung	450 Vdc						
Akkuspannungsbereich	350-600 Vdc						
Maximale Stromstärke des Akkus	15 A						
Akkutyp	Li-ion						
Anmerkung a: Die maximale Eingangsspannung umfasst die PV-Eingangsspannung und die Eingangsspannung des Akkus.							

Ausgang

Technische Vorgaben	SUN2000-2KTL-L1	SUN2000-3KTL-L1	SUN2000-3.68KTL-L1	SUN2000-4KTL-L1	SUN2000-4.6KTL-L1	SUN2000-5KTL-L1	SUN2000-6KTL-L1
Nennausgangsleistung	2000 W	3000 W	3680 W	4000 W	4600 W	5000 W ^a	6000 W

Technische Vorgaben	SUN2000-2KTL-L1	SUN2000-3KTL-L1	SUN2000-3.68KTL-L1	SUN2000-4KTL-L1	SUN2000-4.6KTL-L1	SUN2000-5KTL-L1	SUN2000-6KTL-L1
Maximale Scheinleistung	2200 VA	3300 VA	3680 VA	4400 VA	5000 VA ^b	5500 VA ^c	6000 VA
Nennausgangsspannung	220 V/230 V/240 V						
Angepasste Stromnetzfrequenz	50 Hz/60 Hz						
Maximaler Ausgangsstrom	10 A	15 A	16 A	20 A	23 A	25 A	27 A
Nennausgangsstrom	9.1 A /8.7 A /8.3 A	13.6 A /13.0 A /12.5 A	16.0 A /15.3 A	18.2 A /17.4 A /16.7 A	20.9 A /20.0 A /19.2 A	22.7 A /21.7 A /20.8 A	27.3 A /26.1 A /25.0 A
Scheinnennleistung	2 kVA	3 kVA	3.68 kVA	4 kVA	4.6 kVA	5 kVA	6 kVA
Einschaltstrom	10 A	15 A	16 A	20 A	23 A	25 A	27.3 A
Max. Ausgangsfehlerstrom	30.12 A	45.18 A	55.42 A	60.24 A	69.28 A	75.3 A	90.37 A
Max. Ausgangsüberstromschutz	12 A	18 A	19.2 A	24 A	27.6 A	30 A	32.76 A
Leistungsfaktor	0,8 vor- und 0,8 nacheilend						
Maximaler gesamter Klirrfaktor (Nennleistung)	≤ 3 %						
<ul style="list-style-type: none"> ● Anmerkung a: Die Nennausgangsleistung beträgt 5000 W für den Netzcode AS4777. ● Anmerkung b: Die maximale Scheinleistung beträgt 4600 VA für den Netzcode VDE-AR-N 4105 und 5000 VA für den Netzcode AS4777. ● Anmerkung c: Die maximale Scheinleistung beträgt 5000 VA für den Netzcode AS4777. 							

Ausgang (netzentkoppelt)

Technische Vorgaben	SUN2000-2KTL-L1	SUN2000-3KTL-L1	SUN2000-3.68KTL-L1	SUN2000-4KTL-L1	SUN2000-4.6KTL-L1	SUN2000-5KTL-L1	SUN2000-6KTL-L1
Maximale Scheinleistung	2000 VA	3000 VA	3680 VA	4000 VA	4600 VA	5000 VA	5000 VA
Spitzenleistung	110%, 10 s						

Schutz

Technische Vorgaben	SUN2000-2KTL-L1	SUN2000-3KTL-L1	SUN2000-3.68KTL-L1	SUN2000-4KTL-L1	SUN2000-4.6KTL-L1	SUN2000-5KTL-L1	SUN2000-6KTL-L1
Schutz vor Inselbildung	Unterstützt						
DC-Verpolungsschutz	Unterstützt						
Isolationsüberwachungsschutz	Unterstützt						
Differenzstromüberwachung	Unterstützt						
AC-Kurzschlusschutz	Unterstützt						
AC-Überstromschutz	Unterstützt						
Übertemperaturschutz	Unterstützt						
DC-Überspannungsschutz	Unterstützt						
AC-Überspannungsschutz	Unterstützt						

Technische Vorgaben	SUN2000-2KTL-L1	SUN2000-3KTL-L1	SUN2000-3.68KTL-L1	SUN2000-4KTL-L1	SUN2000-4.6KTL-L1	SUN2000-5KTL-L1	SUN2000-6KTL-L1
AC-Überspannungsschutz	Unterstützt						
Fehlerlichtbogenenschutz	Unterstützt						
AFCI	Unterstützt						
Aktive Inselbildungsschutzmethode	AFD						
Schutzklasse	I						
Überspannungskategorie	II (DC)/III(AC)						
PV- und AC-Anschluss	DVCC						
Kommunikationsanschluss	DVCA						

Kommunikation

Technische Vorgaben	SUN2000-2KTL-L1	SUN2000-3KTL-L1	SUN2000-3.68KTL-L1	SUN2000-4KTL-L1	SUN2000-4.6KTL-L1	SUN2000-5KTL-L1	SUN2000-6KTL-L1
Anzeigeinstellungen	LED-Anzeigen; WLAN+-App						
WLAN	Unterstützt						
RS485	Unterstützt						
Maximale RS485 Kommunikationsentfernung	RS485: 1000 m						
Kommunikationserweiterungsmodul	WLAN-FE (optional)/4G (optional)						

Allgemeine Parameter

Technische Vorgaben	SUN2000-2KTL-L1	SUN2000-3KTL-L1	SUN2000-3.68KTL-L1	SUN2000-4KTL-L1	SUN2000-4.6KTL-L1	SUN2000-5KTL-L1	SUN2000-6KTL-L1
Topologie	Transformatorlos						
IP-Schutzart	IP65						
Kühlmodus	Natürliche Kühlung						
Abmessungen (H x B x T)	365 mm x 365 mm x 140 mm (ohne Halterungen)						
Gewicht	≥ 12,3 kg						
Betriebstemperatur	- 25 °C bis +60 °C (herabgesetzt, wenn die Temperatur höher als +45 °C ist)						
Luftfeuchtigkeit	0 - 100 % RH						
Einsatzhöhe	0 - 4000 m (Leistungsreduzierung ab 2000 m)						

10.2 Technische Spezifikationen des Optimierers

Effizienz

Technische Vorgaben	SUN2000-450W-P
Maximaler Wirkungsgrad	99,5 %
Europäischer gewichteter Wirkungsgrad	99,0 %

Eingang

Technische Vorgaben	SUN2000-450W-P
Nennleistung der PV-Module	450 W
Maximale Leistung der PV-Module	472,5 W

Technische Vorgaben	SUN2000-450W-P
Maximale Eingangsspannung	80 V
MPPT-Spannungsbereich	8 – 80 V
Maximaler Kurzschlussstrom	13 A
Überspannungsebene	II

Ausgang

Technische Vorgaben	SUN2000-450W-P
Nennausgangsleistung	450 W
Ausgangsspannung	4 – 80 V
Maximaler Ausgangsstrom	15 A
Ausgangs-Bypass	Ja
Ausgangsspannung/ Impedanz beim Herunterfahren	0 V/1 k Ω (± 10 %)

Allgemeine Parameter

Technische Vorgaben	SUN2000-450W-P
Maße (H x B x T)	71 mm x 138 mm x 25 mm
Nettogewicht	≤ 550 g
DC-Ein- und - Ausgangsklemmen	MC4
Betriebstemperatur	- 40 °C bis +85 °C
Lagertemperatur	- 40 °C bis +70 °C
Betriebsfeuchte	0 – 100 % RH
Maximale Betriebshöhe über N.N.	4000 m

Technische Vorgaben	SUN2000-450W-P
IP-Schutzart	IP68
Installationsmodus	<ul style="list-style-type: none">● Montage des PV-Modulträgers● Montage des PV-Modulrahmens

A Netzcodes

ANMERKUNG

Die Netzcodes können sich ändern. Die aufgeführten Codes dienen nur als Referenz.

Tabelle A-1 Netzcodes

Nationale/ regionale Netzcodes	Beschreibung	SUN200 0-2KTL- L1	SUN200 0-3KTL- L1	SUN200 0-3.68K TL-L1	SUN200 0-4KTL- L1	SUN200 0-4.6KT L-L1	SUN200 0-5KTL- L1	SUN200 0-6KTL- L1
VDE- AR- N-4105	Niederspannungsnetz in Deutschland	Unterstützt	Unterstützt	Unterstützt	Unterstützt	Unterstützt	-	-
UTE C 15-712-1(A)	Stromnetz auf dem französischen Festland	Unterstützt	Unterstützt	Unterstützt	Unterstützt	Unterstützt	Unterstützt	Unterstützt
UTE C 15-712-1(B)	Stromnetz auf den französischen Inseln	Unterstützt	Unterstützt	Unterstützt	Unterstützt	Unterstützt	Unterstützt	Unterstützt
UTE C 15-712-1(C)	Stromnetz auf den französischen Inseln	Unterstützt	Unterstützt	Unterstützt	Unterstützt	Unterstützt	Unterstützt	Unterstützt
CEI0-21	Stromnetz in Italien	Unterstützt	Unterstützt	Unterstützt	Unterstützt	Unterstützt	Unterstützt	Unterstützt

National e/ regionale Netzcodes	Beschreibung	SUN200 0-2KTL- L1	SUN200 0-3KTL- L1	SUN200 0-3.68K TL-L1	SUN200 0-4KTL- L1	SUN200 0-4.6KT L-L1	SUN200 0-5KTL- L1	SUN200 0-6KTL- L1
RD1699/ 661	Niederspannungsnetz in Spanien	Unterstützt	Unterstützt	Unterstützt	Unterstützt	Unterstützt	Unterstützt	Unterstützt
C10/11	Stromnetz in Belgien	Unterstützt	Unterstützt	Unterstützt	Unterstützt	Unterstützt	Unterstützt	-
IEC61727	IEC 61727-Niederspannungsnetz (50 Hz)	Unterstützt	Unterstützt	Unterstützt	Unterstützt	Unterstützt	Unterstützt	Unterstützt
IEC61727-60Hz	IEC 61727-Niederspannungsnetz (60 Hz)	Unterstützt	Unterstützt	Unterstützt	Unterstützt	Unterstützt	Unterstützt	Unterstützt
TAI-PEA	Netzgekoppeltes Standardstromnetz in Thailand	-	Unterstützt	-	-	-	Unterstützt	-
TAI-MEA	Netzgekoppeltes Standardstromnetz in Thailand	-	Unterstützt	-	-	-	Unterstützt	-
EN50549-LV	Stromnetz in Irland	Unterstützt	Unterstützt	Unterstützt	Unterstützt	Unterstützt	Unterstützt	Unterstützt
EN50549-SE	Niederspannungsnetz in Schweden	Unterstützt	Unterstützt	Unterstützt	Unterstützt	Unterstützt	Unterstützt	Unterstützt
ABNT NBR 16149	Stromnetz in Brasilien	Unterstützt	Unterstützt	-	Unterstützt	-	Unterstützt	Unterstützt
Fuel-Engine-Grid	Dieselengenerator-Hybrid-Stromnetz	Unterstützt	Unterstützt	Unterstützt	Unterstützt	Unterstützt	Unterstützt	Unterstützt

Nationale/ regionale Netzcodes	Beschreibung	SUN200 0-2KTL- L1	SUN200 0-3KTL- L1	SUN200 0-3.68K TL-L1	SUN200 0-4KTL- L1	SUN200 0-4.6KT L-L1	SUN200 0-5KTL- L1	SUN200 0-6KTL- L1
Fuel- Engine- Grid-60H z	Diesele nator- Hybrid- Stromnetz	Unterstüt zt	Unterstüt zt	Unterstüt zt	Unterstüt zt	Unterstüt zt	Unterstüt zt	Unterstüt zt
Austria	Stromnetz in Österreich	Unterstüt zt	Unterstüt zt	Unterstüt zt	-	-	-	-
G98	G98- Stromnetz im Vereinig ten Königreich	Unterstüt zt	Unterstüt zt	Unterstüt zt	-	-	-	-
G99- TYPEA- LV	G99_Type A_LV- Stromnetz im Vereinig ten Königreich	Unterstüt zt	Unterstüt zt	Unterstüt zt	Unterstüt zt	Unterstüt zt	Unterstüt zt	Unterstüt zt
NRS-097 -2-1	Stromnetz in Südafrika	Unterstüt zt	Unterstüt zt	Unterstüt zt	Unterstüt zt	Unterstüt zt	Unterstüt zt	Unterstüt zt
SWITZER LAND- NA/EEA: 2020- LV230	Stromnetz in der Schweiz	Unterstüt zt	Unterstüt zt	Unterstüt zt	Unterstüt zt	Unterstüt zt	Unterstüt zt	Unterstüt zt
SINGAP UR	Niederspan nungsnet z in Singapur	Unterstüt zt	Unterstüt zt	Unterstüt zt	Unterstüt zt	Unterstüt zt	Unterstüt zt	Unterstüt zt
HONGK ONG	Niederspan nungsnet z in Hongkong	Unterstüt zt	Unterstüt zt	Unterstüt zt	Unterstüt zt	Unterstüt zt	Unterstüt zt	Unterstüt zt

National e/ regionale Netzcodes	Beschreibung	SUN200 0-2KTL- L1	SUN200 0-3KTL- L1	SUN200 0-3.68K TL-L1	SUN200 0-4KTL- L1	SUN200 0-4.6KT L-L1	SUN200 0-5KTL- L1	SUN200 0-6KTL- L1
DUBAI	Niederspannungsnetz in Dubai	Unterstützt	Unterstützt	Unterstützt	Unterstützt	-	Unterstützt	Unterstützt
Island-Grid	Netzentkoppelter Netzcode	Unterstützt	Unterstützt	Unterstützt	Unterstützt	Unterstützt	Unterstützt	Unterstützt
DENMARK-EN50549-DK1-LV230	Stromnetz in Dänemark	Unterstützt	Unterstützt	Unterstützt	Unterstützt	Unterstützt	Unterstützt	Unterstützt
DENMARK-EN50549-DK2-LV230	Stromnetz in Dänemark	Unterstützt	Unterstützt	Unterstützt	Unterstützt	Unterstützt	Unterstützt	Unterstützt
AUSTRALIA-AS4777_A-LV230	Stromnetz in Australien	Unterstützt	Unterstützt	-	Unterstützt	Unterstützt	Unterstützt	Unterstützt
AUSTRALIA-AS4777_B-LV230	Stromnetz in Australien	Unterstützt	Unterstützt	-	Unterstützt	Unterstützt	Unterstützt	Unterstützt
AUSTRALIA-AS4777_C-LV230	Stromnetz in Australien	Unterstützt	Unterstützt	-	Unterstützt	Unterstützt	Unterstützt	Unterstützt
AUSTRALIA-AS4777_NZ-LV230	Stromnetz in Australien	Unterstützt	Unterstützt	-	Unterstützt	Unterstützt	Unterstützt	Unterstützt
OMAN	Niederspannungsnetz in Oman	Unterstützt	Unterstützt	Unterstützt	Unterstützt	Unterstützt	Unterstützt	Unterstützt

National e/ regional e Netzcod es	Beschrei bung	SUN200 0-2KTL- L1	SUN200 0-3KTL- L1	SUN200 0-3.68K TL-L1	SUN200 0-4KTL- L1	SUN200 0-4.6KT L-L1	SUN200 0-5KTL- L1	SUN200 0-6KTL- L1
ANRE	Rumänien Niederspa nnungs- Stromnetz	Unterstüt zt	Unterstüt zt	Unterstüt zt	Unterstüt zt	Unterstüt zt	Unterstüt zt	Unterstüt zt
FINLAN D- EN50549 -LV230	Finnland Stromnetz	Unterstüt zt	Unterstüt zt	Unterstüt zt	Unterstüt zt	Unterstüt zt	Unterstüt zt	Unterstüt zt

B Inbetriebnahme des Geräts

Schritt 1 Rufen Sie den Bildschirm **Inbetriebnahme des Geräts** auf.

Abbildung B-1 Methode 1: Vor der Anmeldung (keine Verbindung zum Internet)

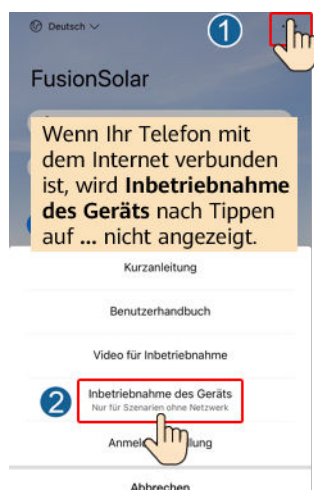
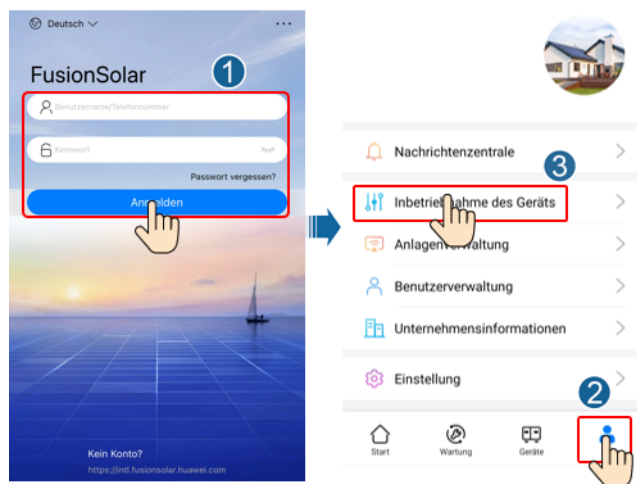


Abbildung B-2 Methode 2: Nach der Anmeldung (Verbindung zum Internet)



Schritt 2 Stellen Sie eine Verbindung zum WLAN des Wechselrichters her und melden Sie sich beim Bildschirm „Inbetriebnahme des Geräts“ als **Installer**-Benutzer an.

HINWEIS


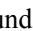
- Wenn das Mobiltelefon direkt mit dem SUN2000 verbunden ist, muss der Sichtabstand zwischen dem SUN2000 und dem Mobiltelefon bei Verwendung einer integrierten Antenne weniger als 3 Meter und bei Verwendung einer externen Antenne weniger als 50 Meter betragen, um eine angemessene Kommunikationsqualität zwischen der App und dem SUN2000 sicherzustellen. Die Abstandsangaben dienen nur der Referenz und können je nach Mobiltelefon und Abschirmungsbedingungen variieren.
- Wenn Sie den SUN2000 über einen Router mit dem WLAN verbinden, stellen Sie sicher, dass sich das Mobiltelefon und der SUN2000 im WLAN-Abdeckungsbereich des Routers befinden und der SUN2000 mit dem Router verbunden ist.
- Der Router unterstützt WLAN (IEEE 802.11 b/g/n, 2,4 GHz) und der SUN2000 befindet sich in Reichweite des WLAN-Signals.
- Für Router wird der WPA-, WPA2- oder WPA/WPA2-Verschlüsselungsmodus empfohlen. Verschlüsselung auf Unternehmensebene wird nicht unterstützt (beispielsweise öffentliche Hotspots, die eine Authentifizierung erfordern, wie WLAN an Flughäfen). WEP- und WPA TKIP werden nicht empfohlen, da diese beiden Verschlüsselungsmodi schwerwiegende Sicherheitsbedenken haben. Falls der Zugriff im WEP-Modus fehlschlägt, melden Sie sich am Router an und ändern Sie den Verschlüsselungsmodus des Routers in WPA2 oder WPA/WPA2.

ANMERKUNG

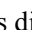
- Beschaffen Sie sich das Anfangskennwort für die Verbindung zum WLAN des Wechselrichters. Dieses ist auf dem Etikett an der Seite des Wechselrichters zu finden.
- Verwenden Sie beim ersten Einschalten das Anfangskennwort und ändern Sie dieses sofort nach der Anmeldung. Um die Sicherheit des Kontos zu gewährleisten, ändern Sie das Kennwort in regelmäßigen Abständen und merken Sie sich das neue Kennwort. Wenn das Anfangskennwort nicht geändert wird, kann dies dazu führen, dass es bekannt wird. Wird ein Kennwort längere Zeit nicht geändert, kann es gestohlen oder geknackt werden. Wenn Sie das Kennwort vergessen, ist kein Zugriff auf das Gerät mehr möglich. In diesen Fällen ist der Benutzer für etwaige Verluste der PV-Anlage verantwortlich.
- Wenn Sie zum ersten Mal den Bildschirm **Inbetriebnahme des Geräts** des SUN2000 aufrufen, müssen Sie das Anmeldekennwort manuell festlegen, da für den SUN2000 kein anfängliches Anmeldekennwort bereitgestellt wird.

----Ende

C Zurücksetzen des Kennworts

Schritt 1 Stellen Sie sicher, dass der SUN2000 gleichzeitig mit der AC- und DC-Stromversorgung verbunden ist. Die Anzeige  und  leuchten grün oder blinken mehr als 3 Minuten in langen Abständen.

Schritt 2 Führen Sie innerhalb von 4 Minuten die folgenden Schritte aus:

1. Schalten Sie den AC-Schalter aus und stellen Sie den DC-Schalter an der Unterseite des SUN2000 auf OFF. Wird der SUN2000 mit Akkus verbunden, schalten Sie den Akkuschalter aus. Warten Sie, bis alle LED-Anzeigen am SUN2000-Panel erloschen sind.
2. Schalten Sie den AC-Schalter ein, stellen Sie den DC-Schalter auf ON und warten Sie etwa 90 Sekunden, dass die Anzeige  in langen Abständen grün blinkt.
3. Schalten Sie den AC-Schalter aus und stellen Sie den DC-Schalter auf OFF. Warten Sie, bis alle LED-Anzeigen am SUN2000-Panel aus sind.
4. Schalten Sie den AC-Schalter ein und stellen Sie den DC-Schalter auf ON. Stellen Sie sicher, warten Sie, bis alle Anzeigen am Bedienfeld des Solarwechselrichters blinken und schalten Sie ihn dann 30 Sekunden später ab.

Schritt 3 Setzen Sie das Passwort innerhalb von 10 Minuten zurück. (Wenn innerhalb von 10 Minuten kein Vorgang ausgeführt wird, bleiben alle Parameter des Wechselrichters unverändert.)


1. Warten Sie, bis die Anzeige  in langen Abständen grün blinkt.
2. Entnehmen Sie dem Etikett an der Seite des SUN2000 den ursprünglichen Namen (SSID) und das ursprüngliche Passwort (PSW) des WLAN-Hotspots, und stellen Sie eine Verbindung zur App her.
3. Legen Sie auf dem Anmeldebildschirm ein neues Anmeldepasswort fest und melden Sie sich in der App an.

Abbildung C-1 Festlegen des Kennworts

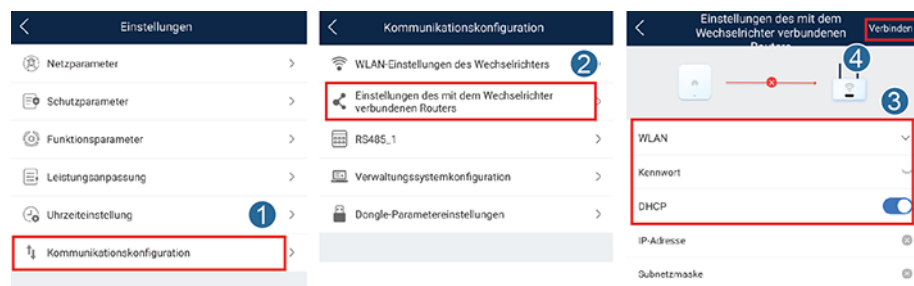


Schritt 4 Stellen Sie die Parameter für Router und Managementsystem zur Implementierung der Fernverwaltung ein.

- Festlegen der Router-Parameter

Melden Sie sich bei der FusionSolar-App an, wählen Sie **Inbetriebnahme des Geräts** > **Einstellungen** > **Kommunikationskonfiguration** > **Einstellungen des mit dem Wechselrichter verbundenen Routers** und legen Sie die Router-Parameter fest.

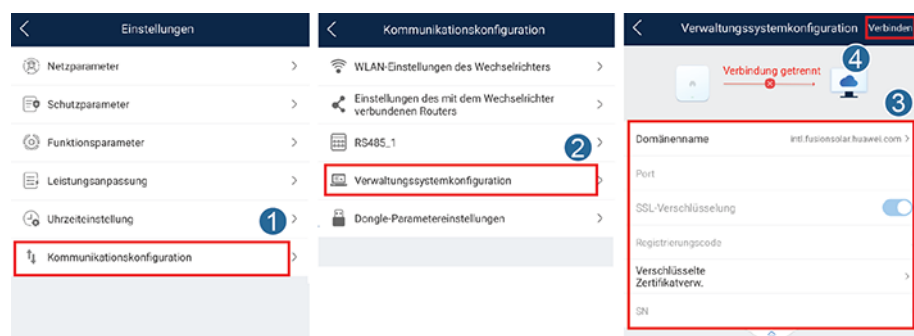
Abbildung C-2 Festlegen der Router-Parameter



- Festlegen von Verwaltungssystemparametern

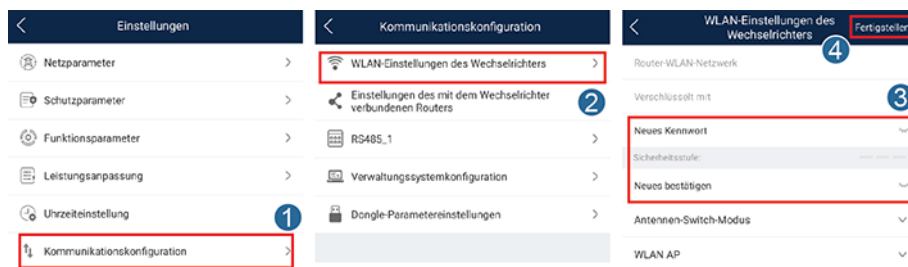
Melden Sie sich bei der FusionSolar-App an, wählen Sie **Inbetriebnahme des Geräts** > **Einstellungen** > **Kommunikationskonfiguration** > **Verwaltungssystemkonfiguration** und legen Sie die Verwaltungssystemparameter fest.

Abbildung C-3 Festlegen von Verwaltungssystemparametern



- (Optional) Zurücksetzen des WLAN-Kennworts
Melden Sie sich bei der FusionSolar-App an, wählen Sie **Inbetriebnahme des Geräts** > **Einstellungen** > **Kommunikationskonfiguration** > **WLAN-Einstellungen des Wechselrichters** und setzen Sie das WLAN-Kennwort zurück.

Abbildung C-4 Zurücksetzen des WLAN-Kennworts



----Ende

D Schnelles Herunterfahren

ANMERKUNG

- Wenn für einige PV-Module Optimierer konfiguriert sind, wird die Funktion für schnelles Herunterfahren nicht unterstützt.
- Es wird empfohlen, in regelmäßigen Abständen zu prüfen, ob die Funktion „Schnelles Herunterfahren“ normal funktioniert.

Wenn alle an den Solarwechselrichter angeschlossenen PV-Module mit Optimierern konfiguriert sind, fährt die PV-Anlage schnell herunter und reduziert die Ausgangsspannung des PV-Strings innerhalb von 30 Sekunden auf 30 V.

Gehen Sie wie folgt vor, um das schnelle Herunterfahren auszulösen:

- Methode 1: Methode 1: Verwenden Sie die Funktion für schnelles Herunterfahren. Stellen Sie Dry contact function auf DI Rapid Shutdown ein. Schließen Sie den Zugangsschalter an die Stifte 7 und 5 an der Kommunikationsklemme des Wechselrichters an. Der Schalter ist standardmäßig ausgeschaltet. Wird er eingeschaltet, wird das schnelle Herunterfahren ausgelöst.
- Methode 2: Schalten Sie den AC-Schalter zwischen dem Solarwechselrichter und dem Stromnetz aus.
- Methode 3: Schalten Sie den **DC SWITCH** an der Unterseite des Solarwechselrichters auf **OFF**. (Durch das Ausschalten eines zusätzlichen Schalters auf der DC-Seite des SUN2000 wird kein schnelles Herunterfahren ausgelöst. Der PV-String ist möglicherweise unter Spannung gesetzt.)
- Methode 4: Wenn **AFCI** aktiviert ist, erkennt der Wechselrichter automatisch Störlichtbögen und löst eine schnelle Abschaltung aus.

E Lokalisieren von Isolationswiderstandsfehlern

Wenn der Erdungswiderstand eines an einen Solarwechselrichter angeschlossenen PV-Strings zu niedrig ist, erzeugt der Solarwechselrichter einen Alarm für **Geringer Isolationswiderstand**.

Folgende Ursachen sind möglich:

- Zwischen dem PV-Array und der Erde besteht ein Kurzschluss.
- Die Umgebungsluft des PV-Arrays ist feucht, und die Isolierung zwischen dem PV-Array und dem Boden ist schlecht.

Um den Fehler zu lokalisieren, schließen Sie jeden PV-String an einen Solarwechselrichter an, schalten Sie den Solarwechselrichter ein und überprüfen Sie ihn und machen Sie dann den Fehler anhand des von der FusionSolar-App ausgegebenen Alarms ausfindig. Wenn eine Anlage nicht mit Optimierern konfiguriert ist, überspringen Sie die entsprechenden Vorgänge. Um einen Isolationswiderstandsfehler ausfindig zu machen, führen Sie die folgenden Schritte aus:

HINWEIS

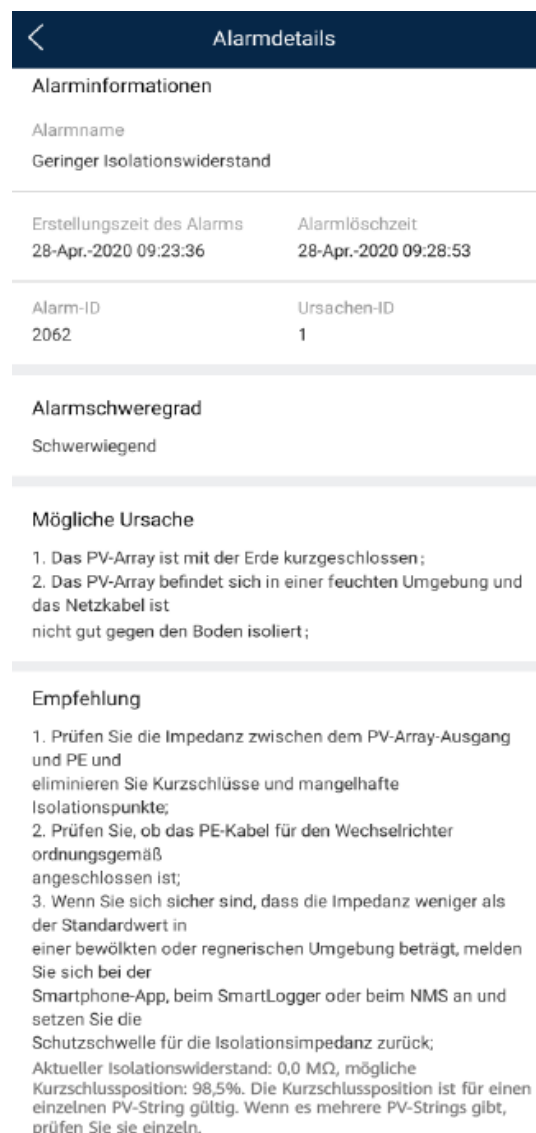
Wenn in einem einzelnen PV-String zwei oder mehr Isolationsfehler gegen die Erde auftreten, lässt sich der Fehler mit der folgenden Methode nicht lokalisieren. Sie müssen nacheinander alle PV-Module überprüfen.

- Schritt 1** Die AC-Stromversorgung ist verbunden. Schalten Sie den DC-Schalter an der Unterseite des Solarwechselrichters auf „OFF“. Wird der Solarwechselrichter mit Akkus verbunden, warten Sie 1 Minute, und schalten Sie den Akkuschalte und dann den Hilfsnetzschalte der Akkus aus.
- Schritt 2** Verbinden Sie jeden einzelnen PV-String mit dem Solarwechselrichter und schalten Sie den DC-Schalter auf „ON“. Lautet der Status des Wechselrichters auf **Herunterfahren: Befehl**, wählen Sie in der App **Inbetriebnahme des Geräts > Wartung > WR EIN/AUS** und senden Sie einen Befehl zum Starten.
- Schritt 3** Melden Sie sich bei der FusionSolar-App an und wählen Sie **Mein > Inbetriebnahme des Geräts**. Stellen Sie auf dem Bildschirm **Inbetriebnahme des Geräts** eine Verbindung zum Solarwechselrichter her und melden Sie sich bei dem Gerät an. Rufen Sie dann den

Bildschirm **Alarmverwaltung** auf. Prüfen Sie, ob der Alarm für **Geringer Isolationswiderstand** gemeldet ist.

- Wenn innerhalb von einer Minute nach Einschalten des DC-Stroms der Alarm für **Geringer Isolationswiderstand** nicht gemeldet wird, wählen Sie in der App **Inbetriebnahme des Geräts > Wartung > WR EIN/AUS** und senden Sie einen Befehl zum Herunterfahren. Schalten Sie den DC-Schalter auf „OFF“ und fahren Sie mit **Schritt 2** fort, um zur Überprüfung einen anderen PV-String mit dem Solarwechselrichter zu verbinden.
- Wenn eine Minute nach Einschalten des DC-Stroms trotzdem der Alarm für **Geringer Isolationswiderstand** gemeldet wird, überprüfen Sie auf der Seite **Alarmdetails** den Prozentsatz für mögliche Kurzschlusspositionen und fahren Sie mit **Schritt 4** fort.

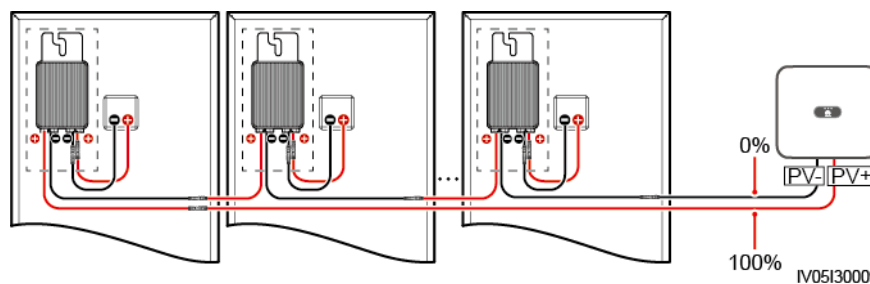
Abbildung E-1 Alarmdetails



ANMERKUNG

- Die Plus- und Minusklemmen eines PV-Strings werden an die Anschlüsse PV+ und PV- des Solarwechselrichters angeschlossen. Der Anschluss PV- steht für eine Wahrscheinlichkeit einer Kurzschlussposition von 0 % und der Anschluss PV+ steht für eine Wahrscheinlichkeit einer Kurzschlussposition von 100 %. Andere Prozentsätze weisen darauf hin, dass der Fehler bei einem PV-Modul oder Kabel im PV-String vorliegt.
- Mögliche Fehlerposition = Gesamtanzahl der PV-Module in einem PV-String x Prozentsatz der möglichen Kurzschlusspositionen. Beispiel: Wenn ein PV-String aus 14 PV-Modulen besteht und der Prozentsatz für eine mögliche Kurzschlussposition 34 % beträgt, ist die mögliche Fehlerposition 4,76 (14 x 34 %). Damit wird angegeben, dass der Fehler sich in der Nähe des PV-Moduls 4 befindet, einschließlich des vorherigen und nächsten PV-Moduls und der Kabel von PV-Modul 4. Die Erkennungspräzision des Solarwechselrichters liegt bei ± 1 PV-Modul.

Abbildung E-2 Definition des Prozentsatzes für eine Kurzschlussposition



Schritt 4 Schalten Sie den DC-Schalter auf „OFF“ und überprüfen Sie, ob die Steckverbinder oder das DC-Kabel zwischen den möglichen defekten PV-Modulen und den entsprechenden Optimierern bzw. die Steckverbinder und das DC-Kabel zwischen den benachbarten PV-Modulen und den entsprechenden Optimierern beschädigt sind.

- Wenn dies der Fall ist, tauschen Sie den beschädigten Steckverbinder bzw. das beschädigte DC-Kabel aus, schalten Sie den DC-Schalter auf „ON“ und zeigen Sie die Alarminformationen an.
 - Wenn innerhalb von einer Minute nach Einschalten des DC-Stroms der Alarm für **Geringer Isolationswiderstand** nicht gemeldet wird, ist die Überprüfung des PV-Strings abgeschlossen. Wählen Sie in der App **Inbetriebnahme des Geräts** > **Wartung** > **WR EIN/AUS** und senden Sie einen Befehl zum Herunterfahren. Schalten Sie den DC-Schalter auf „OFF“. Wechseln Sie zu **Schritt 2**, um andere PV-Strings zu überprüfen. Fahren Sie dann mit **Schritt 8** fort.
 - Wenn innerhalb von einer Minute nach Einschalten des DC-Stroms trotzdem der Alarm für **Geringer Isolationswiderstand** gemeldet wird, fahren Sie mit **Schritt 5** fort.
- Falls nicht, fahren Sie mit **Schritt 5** fort.

Schritt 5 Schalten Sie den DC-Schalter auf „OFF“, trennen Sie die möglichen defekten PV-Module und entsprechenden Optimierer vom PV-String und schließen Sie ein DC-Erweiterungskabel mit einem MC4-Steckverbinder an die benachbarten PV-Module bzw. Optimierer an. Schalten Sie den DC-Schalter auf „ON“ und zeigen Sie die Alarminformationen an.

- Wenn innerhalb von einer Minute nach Einschalten des DC-Stroms der Alarm für **Geringer Isolationswiderstand** nicht gemeldet wird, liegt der Fehler bei dem getrennten PV-Modul und Optimierer. Wählen Sie in der App **Inbetriebnahme des Geräts** > **Wartung** > **WR EIN/AUS** und senden Sie einen Befehl zum Herunterfahren. Fahren Sie mit **Schritt 7** fort.

- Wenn eine Minute nach Einschalten des DC-Stroms trotzdem der Alarm für **Geringer Isolationswiderstand** gemeldet wird, liegt der Fehler nicht bei dem getrennten PV-Modul oder Optimierer. Fahren Sie mit **Schritt 6** fort.

Schritt 6 Schalten Sie den DC-Schalter auf „OFF“, schließen Sie das entfernte PV-Modul und den Optimierer erneut an und wiederholen Sie **Schritt 5**, um die benachbarten PV-Module und Optimierer zu überprüfen.

Schritt 7 Bestimmen Sie die Position des Isolationsfehlers gegen die Erde.

1. Trennen Sie das mögliche defekte PV-Modul vom Optimierer.
2. Schalten Sie den DC-Schalter auf „OFF“.
3. Schließen Sie den möglichen defekten Optimierer an den PV-String an.
4. Schalten Sie den DC-Schalter auf „ON“. Prüfen Sie, ob der Alarm für **Geringer Isolationswiderstand** gemeldet ist. Lautet der Status des Wechselrichters auf **Herunterfahren: Befehl**, wählen Sie in der App **Inbetriebnahme des Geräts > Wartung > WR EIN/AUS** und senden Sie einen Befehl zum Starten.
 - Wenn innerhalb von einer Minute nach dem Einschalten des Solarwechselrichters der Alarm für **Geringer Isolationswiderstand** nicht gemeldet wird, ist das PV-Modul defekt. Wählen Sie in der App **Inbetriebnahme des Geräts > Wartung > WR EIN/AUS** und senden Sie einen Befehl zum Herunterfahren.
 - Wenn eine Minute nach dem Einschalten des Solarwechselrichters trotzdem der Alarm für **Geringer Isolationswiderstand** gemeldet wird, ist der Optimierer defekt.
5. Schalten Sie den DC-Schalter auf „OFF“. Tauschen Sie die defekte Komponente aus, um den Isolationswiderstandsfehler zu beheben. Wechseln Sie zu **Schritt 2**, um andere PV-Strings zu überprüfen. Fahren Sie dann mit **Schritt 8** fort.

Schritt 8 Wird der Solarwechselrichter mit Akkus verbunden, schalten Sie den Hilfsschalter der Akkus und dann den Akkuschalter ein. Schalten Sie den DC-Schalter auf „ON“. Lautet der Status des Wechselrichters auf **Herunterfahren: Befehl**, wählen Sie in der App **Inbetriebnahme des Geräts > Wartung > WR EIN/AUS** und senden Sie einen Befehl zum Starten.


----Ende

F KI Energiemanagementassistent (EMMA)

Der KI Energiemanagementassistent (EMMA) bietet intelligente Energieplanungs- und Managementfunktionen. Auf der Grundlage der Big-Data-Analysen werden die Stromerzeugungs- und -verbrauchskurven von Haushalten genau prognostiziert und der Strom intelligent gespeichert, eingekauft und verkauft, um eine optimale Systemleistung zu erzielen, die Nutzungsrate von Ökostrom zu verbessern und die finanziellen Vorteile zu maximieren.


- Methode 1: FusionSolar Smart PV Management System WebUI

Wenn das System feststellt, dass die Anlage die Bedingungen zum Aktivieren der EMMA Funktion erfüllt, wird das Dialogfenster **EMMA** angezeigt. Sie können die EMMA Funktion nach Aufforderung aktivieren. Wenn Sie **Nicht jetzt** auswählen,

können Sie  neben **EMMA** klicken und die EMMA-Funktion nach Aufforderung aktivieren.

- Methode 2: FusionSolar App

Wenn das System feststellt, dass die Anlage die Bedingungen zum Aktivieren der

EMMA-Funktion erfüllt, wird auf dem Bildschirm **Überblick**  im Energieflussdiagramm angezeigt. Sie können auf dieses Symbol tippen, um die EMMA-Funktion zu aktivieren. Tippen Sie alternativ oben rechts auf ... und dann auf **EMMA**.

ANMERKUNG

- Nur Eigentümer haben die Berechtigung, die EMMA-Funktion zu aktivieren. Nachdem die EMMA-Funktion aktiviert wurde, können Eigentümer und Installateure die relevanten Ertrags- und Energieprognosen und -analysen anzeigen.
- Einzelheiten finden Sie in den Benutzerhandbüchern des FusionSolar Smart PV Managementsystem und der FusionSolar App.

G Kontaktinformationen

Wenn Sie Fragen zu diesem Produkt haben, kontaktieren Sie uns.

Tabelle G-1 Kontaktinformationen für den Kundenservice

Region	Land	E-Mail	Tel.
Europa	Frankreich	eu_inverter_support@huawei.com	0080033888888
	Deutschland		
	Spanien		
	Italien		
	Vereinigtes Königreich		
	Niederlande		
	Andere Länder		
Asien-Pazifik	Australien	eu_inverter_support@huawei.com	1800046639
	Türkei	eu_inverter_support@huawei.com	-
	Malaysia	apsupport@huawei.com	0080021686868 /1800220036
	Thailand		(+66) 26542662 (Ortstarif)
			1800290055 (kostenlos in Thailand)
	China	solarservice@huawei.com	400-822-9999
	Andere Länder	apsupport@huawei.com	0060-3-21686868
Japan	Japan	solarsupportjp@huawei.com	0120258367

Region	Land	E-Mail	Tel.
Indien	Indien	indiaenterprise_TAC@huawei.com	1800 103 8009
Republik Korea	Republik Korea	koreainverter@huawei.com	-
Nordamerika	Vereinigte Staaten	eu_inverter_support@huawei.com	1-877-948-2934
	Kanada	eu_inverter_support@huawei.com	1-855-482-9343
Lateinamerika	Mexiko	la_inverter_support@huawei.com	018007703456 /0052-442-4288288
	Argentinien		0-8009993456
	Brasilien		0-8005953456
	Chile		800201866 (nur Festnetz)
	Andere Länder		0052-442-4288288
Naher Osten und Afrika	Ägypten	eu_inverter_support@huawei.com	08002229000 /0020235353900
	VAE		08002229000
	Südliches Afrika		0800222900
	Saudi-Arabien		8001161177
	Pakistan		0092512800019
	Marokko		0800009900
	Andere Länder		0020235353900

 **ANMERKUNG**

Informationen zur Repräsentanz in Europa: Huawei Technologies Hungary Kft.
Adresse: HU-1133 Budapest, Váci út 116-118., 1. Gebäude, 6. Stock.
E-Mail: hungary.reception@huawei.com

H Kurzwörter und Abkürzungen

A	
AC	Wechselstrom
D	
DC	Gleichstrom
DCI	Gleichstromidentifizierung
F	
FRT	Fehler-Durchfahren
H	
HVRT	Hochspannungs-Durchfahren
I	
ID	Kennung
L	
LED	Lichtemittierende Diode
LVRT	Niederspannungs-Durchfahren
M	
MAC	Medienzugriffssteuerung
MPPT	Verfolgung von mehreren maximalen Leistungspunkten
P	
PE	Schutzerdung

PV	Photovoltaik
R	
RCMU	Residual Current Monitoring Unit, Fehlerstrom-Überwachungseinheit
RH	Relative Feuchte
S	
SN	Seriennummer