

USER MANUAL

Fassade mit Winkel **Montageanleitung**

privatt

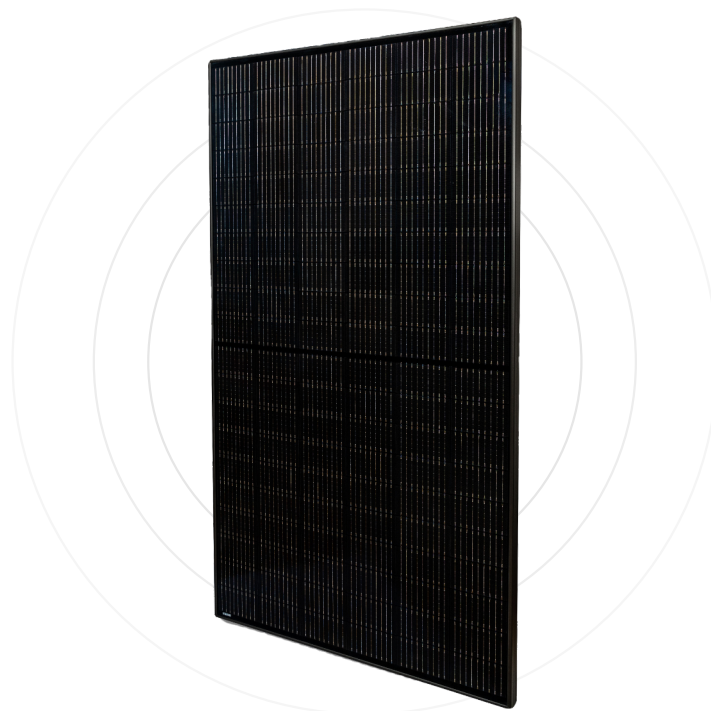
Deine persönliche Energiewende startet jetzt!

Vielen Dank, dass du dich für eines unserer Produkte entschieden hast. Genauso wie Dir liegt auch uns eine nachhaltige Zukunft sehr am Herzen. Mit der Installation deines Moduls kommen wir alle dem Ziel ein kleines Stück näher.

Wir haben es uns zur Aufgabe gemacht, die Energiewende aktiv mitzugestalten. Unsere Produkte ermöglichen eine direkte Nutzung der gewonnenen Solarenergie und verbessern deine eigene Klimabilanz. Bitte schaue dir dahingehend unsere Montageanleitung genau an und versuche den optimalen Aufstellungsplatz für dein Modul zu finden, denn jedes Watt zählt.

Solltest du einmal Fragen haben, so wende dich gerne per Mail an support@priwatt.de an uns. Verbesserungen, Lob & Kritik sind für uns als junges Start-up besonders wichtig. Wir freuen uns daher auf dein Feedback!

Wir hoffen dich mit unserem Produkt ein Stück für das Thema Energiewende begeistern zu können. Solltest du mit unserem Balkonmodul zufrieden sein, so begeistere auch du gerne andere. Energiewende lebt vom Mitmachen.



Bevor du mit der Installation beginnen kannst, müssen wir dich auf einige Punkte hinweisen

Allgemeine Hinweise



Bitte lies diese Anleitung vor Beginn der Montagearbeiten sorgfältig durch. Schäden, die durch unsachgemäße Handhabung entstehen, entfallen aus jeglichen Haftungs- und Gewährleistungsansprüchen. Bewahre die Montageanleitung für späteres Nachschlagen auf.

Diese Anleitung beschreibt die Installation und den Betrieb, einer über den Endstromkreis eines Haushalts angeschlossenen, netzgekoppelten, Mini-Solaranlage.

Die Priwatt-Solaranlage ist als eigenständige Mini-Solaranlage konzipiert. Sie speist die selbst erzeugte Energie mit bis zu 300W (bei einem Solarmodul) bzw. 600W (bei zwei Modulen) mit Hilfe des mitgelieferten Mikrowechselrichters in den Endstromkreis des angeschlossenen Haushalts ein.

Dieses Gerät ist nicht dafür bestimmt durch Personen (einschließlich Kinder) mit eingeschränkten physischen, sensorischen oder geistigen Fähigkeiten oder mangels Erfahrung und/oder mangels Wissen, benutzt zu werden, es sei denn, sie werden durch eine für ihre Sicherheit zuständige Person beaufsichtigt oder erhalten von ihr Anweisungen, wie das Gerät zu bedienen ist.

Kinder müssen beaufsichtigt werden, um sicherzustellen, dass sie nicht mit dem Gerät spielen.

Die Komponenten wurden unter Berücksichtigung hoher Qualitäts- und Sicherheitsanforderungen produziert. Von der Gewährleistung und Haftung der Priwatt GmbH ausgeschlossen sind jedoch Personen- und Sachschäden, die zum Beispiel auf eine oder mehrere der folgenden Ursachen zurückzuführen sind:

- ◇ Nichtbeachtung dieser Aufbau- und Montageanleitung,
- ◇ unsachgemäße Montage, Inbetriebnahme, Wartung und Bedienung,
- ◇ unsachgemäß durchgeführte Reparaturen und Transporte,
- ◇ eigenmächtig durchgeführte bauliche Veränderungen am Systembausatz,
- ◇ alle Schäden, die durch Weiterbenutzung des Systembausatzes, trotz eines offensichtlichen Mangels, entstanden sind,
- ◇ keine Verwendung von Originalersatzteilen und Originalzubehör,
- ◇ nicht bestimmungsgemäße Verwendung des Systembausatzes,
- ◇ höhere Gewalt.

Symbolerklärung

In dieser Anleitung werden verschiedene Symbole verwendet. Für eine fachgerechte Installation und Bedienung der Mini-Solaranlage ist die Beachtung dieser Anleitung von wichtiger Bedeutung. Durch Nichtbeachten kann es zu Beschädigungen, Fehlern und/oder Störungen, bis zu schweren gesundheitlichen Folgen und dem Tod kommen.



Hinweise, deren Nichtbeachtung schwere gesundheitliche Folgen, wie beispielsweise Stromschläge, bis hin zu lebensgefährlichen Verletzungen, ergeben können.



Hinweise, deren Nichtbeachtung eine Störung, eine Zerstörung des Gerätes und den Verfall von Gewährleistungsansprüchen zur Folge haben.



Hinweise, die für die Funktion und optimale Nutzung des Gerätes und der Anlage besonders wichtig sind.

Sicherheitshinweise



Der sichere und einwandfreie Betrieb des Gerätes setzt einen sachgemäßen Transport, Lagerung, Aufstellung, Montage und sachgerechte Bedienung voraus. Überprüfen Sie vor der Installation alle Komponenten auf eventuelle Transport- oder Handhabungsschäden. Sollten äußerliche Schäden vorhanden sein, schließen Sie die Anlage nicht an.



Bei der Installation und dem Betrieb der Mini-Solaranlage sind die nationalen Rechtsvorschriften und die Anschlussbedingungen des Netzbetreibers zu beachten. Insbesondere die DIN VDE V 0100-551-1 (VDE V 0100-551-1), VDE AR-N 4105:2018-11, DIN VDE 0100-712, DIN VDE 0100-410 und DIN VDE V 0628-1 (VDE V 0628-1).



Beachte, dass für einen sicheren Betrieb des Stromkreises eine Fehlerstromschutzeinrichtung (FI) mit 30mA entsprechend der DIN VDE 0100-410 (VDE 0100-410) verbaut sein muss.



Beachte, dass die Mini-Solaranlage bei ausreichender Sonneneinstrahlung Gleichstrom erzeugt, wodurch die Mini-Solaranlage unter Spannung steht. Bitte trenne die Kabel nicht voneinander, wenn die Anlage unter Spannung steht. Ziehe zuerst den Netzstecker.



Berühren des Wechselrichters unter Last ist zu vermeiden, da die Oberfläche heiß ist und es zu Verbrennungen kommen kann.



Die Kabel dürfen nicht unter hoher Zugspannung stehen oder dauerhaft Flüssigkeiten ausgesetzt sein. Die offenen Steckverbindungen müssen mit einer Verschlusskappe versehen sein, um gegen Umwelteinflüsse geschützt zu sein.



Im allgemeinen gelten Solaranlagen als sehr wartungsarm. Die Mini-Solaranlage enthält keine beweglichen, zu wartenden Teile. Das Gehäuse des Wechselrichters darf nicht geöffnet werden und kann bei Öffnung zu einem elektrischen Schlag oder Tod führen. Bei Auffälligkeiten oder Unregelmäßigkeiten ziehe den Netzstecker und verwende das Gerät nicht weiter.



Führe keine selbständigen Reparaturen oder Veränderungen an der Mini-Solaranlage oder anderen Teilen des Systems durch. Reparaturen und Wartungen dürfen nur durch qualifiziertes Fachpersonal durchgeführt werden. Führe jedoch mindestens jährlich eine Sichtprüfung durch und überprüfe die Mini-Solaranlage auf Mängel.



Achte darauf, dass es nicht zu Personenschäden durch von der Anlage herabfallenden Teilen kommen kann. Priwatt GmbH übernimmt keine Haftung für die fachgerechte Installation der Anlage und ihrer Halterung. Insbesondere bei einer Anbringung im oder über dem öffentlichen Bereich.



Nach dem Ende der Modullebensdauer können die Solarmodule kostenfrei beim nächsten Wertstoffhof abgegeben werden, sodass diese dem Recyclingkreislauf zugeführt werden können. Für weitere Informationen oder Rückfragen zum Recycling kontaktieren Sie uns unter support@priwatt.de oder +49 341221 796 80.



Beachte die Angaben zur Ermittlung der Leitungsreserve im Anhang zu dieser Montageanleitung.

Dein Fahrplan bis zur Inbetriebnahme

Vor der Montage:

- ◇ Die Mini-Solaranlage muss durch dich oder uns beim Netzbetreiber angemeldet werden.
- ◇ Ein Zweirichtungszähler oder ein Zähler mit Rücklaufsperrung muss installiert sein (Der Netzbetreiber prüft dieses im Zuge der Anmeldung).
- ◇ **Optional:** Überprüfe deine Elektroinstallation und lasse eine Einspeisesteckdose installieren.
- ◇ Zusätzliches Montagematerial und Werkzeug sollte vorhanden sein.

Die Montage:

- ◇ Hole das Material aus der Versandverpackung.
- ◇ Bringe die Modulhalterung am Montageort an.
- ◇ Verbinde Modul und Wechselrichter mit der Modulhalterung.
- ◇ Schließe den Wechselrichter mit der Zuleitung am Hausnetz an.

Nach der Inbetriebnahme:

- ◇ Registriere die Mini-Solaranlage bei der Bundesnetzagentur. Diese kann wahlweise durch dich oder uns erfolgen.

04 Lieferumfang

01		Solarmodul	08		8x Muttern
02		Wechselrichterhalterung	09		2x Distanzhülsen
03		4x Schrauben	10		4x Querstreben
04		4x Schrauben	11		2x U-Profilschienen
05		2x C-Profilschienen	12		Endkappe Wechselrichter
06		3x Kabelclip	13		Verlängerungskabel für Solarmodul (nur bei zwei Solarmodulen)
07		Wechselrichter	14		optional: Anschlusskabel mit Schuko- oder Wielandstecker

Benötigtes Werkzeug und Material:

- ◇ Schrauben und Dübel
- ◇ Bohrmaschine
- ◇ Stecknuss SW 10, alternativ auch Schraubenschlüssel möglich
- ◇ Schraubenschlüssel (10mm)
- ◇ Akkuschauber

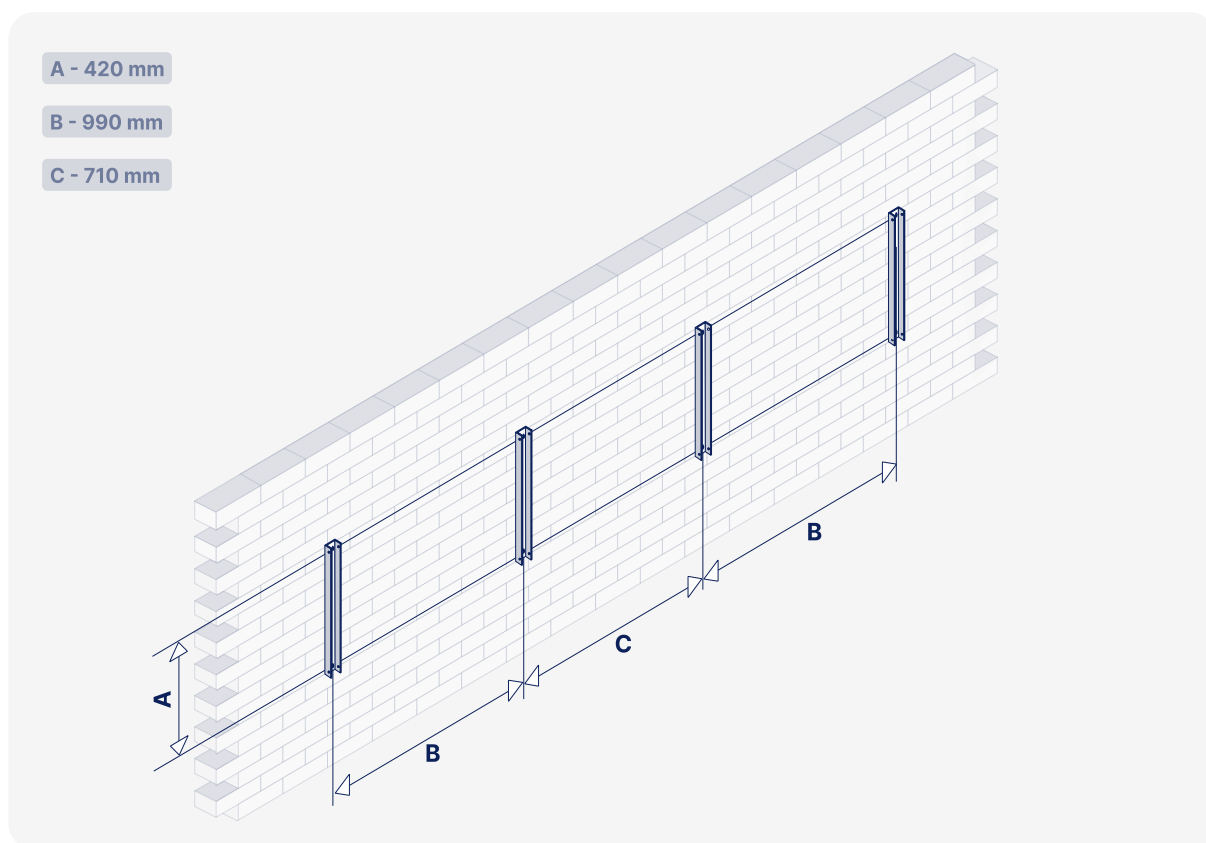
i Die Mengenangaben beziehen sich auf ein Modul. Bei zwei Modulen verdoppelt sich jeweils die Anzahl, außer beim Wechselrichter und der dazugehörigen Endkappe. Hier wird jeweils nur ein Bauteil benötigt.

Montage der priwatt® Mini-Solaranlage

i Allgemeine Hinweise

- ◇ Bevor du mit der Montage beginnst, prüfe das Solarmodul, den Wechselrichter und alle befindlichen Kabel auf optische Schäden. Die Mini-Solaranlage wurde mit größter Sorgfalt von uns vormontiert und verpackt. Gerne möchten wir eventuelle Transportschäden vor der Montage ausschließen.
- ◇ Notiere die Modell- und Seriennummer der Komponenten [Wechselrichter, Solarmodul(e)] und bewahre die Nummern auf. Im Fall eines Defekts benötigen wir die Nummern zur eindeutigen Identifikation.

1 Montiere im ersten Schritt die U-Schienen an der Fassade



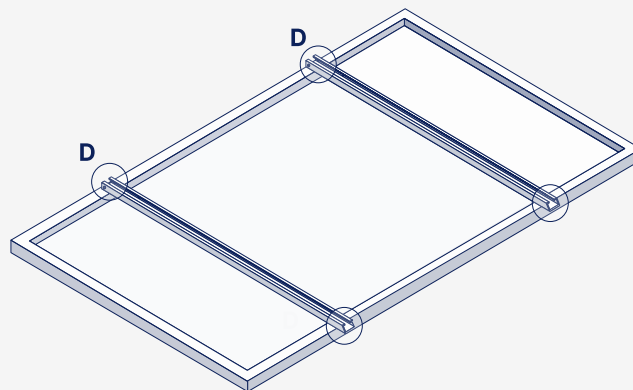
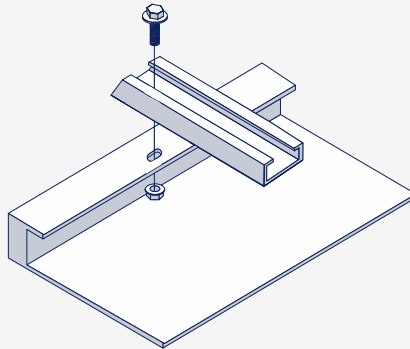
i Beachte dabei folgende Punkte:

- ◇ Für die Montage der Schienen benötigst du eigene Dübel und Schrauben. Da jede Wand unterschiedlich ist, können wir dir leider keine für dich passenden Schrauben und Dübel beilegen.
- ◇ Die Halterung kannst du bis zu einer Gebäudehöhe von 15 m verwenden.
- ◇ Bis zu einer Höhe (Oberkante Modul) von 4 m kann das Glas-Folien-Modul verwendet werden, sofern du nicht direkt unter das Modul treten kannst.

05 Montage

2 Verbinde die C-Profilschienen und das Solarmodul mit den mitgelieferten M6×25mm Schrauben

D - Detailansicht



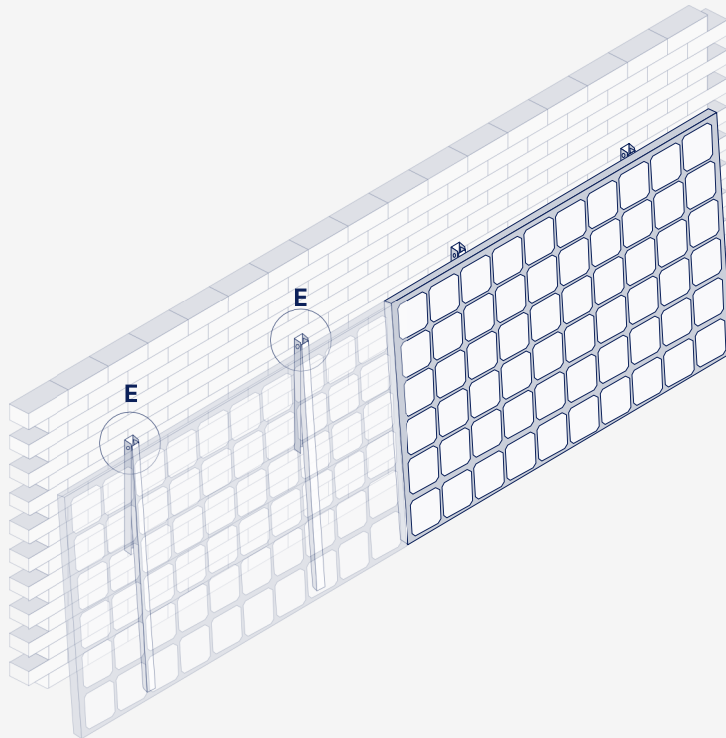
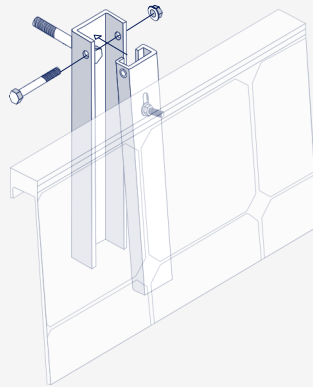
- i** Lege eine Unterlage unter das Modul, um die Glasoberfläche nicht zu beschädigen. Stelle dich nicht auf das Modul oder den Modulrahmen. Um Fettflecken auf dem Modul zu verhindern, vermeide Kontakt mit deinen Händen auf der Glasfläche und trage idealerweise Arbeitshandschuhe.

05 Montage

- 3 **Verbinde nun die C-Profilschienen (gerade Seite) inklusive Modul mit der Oberseite der U-Profilschienen und den mitgelieferten M6×60mm Schrauben, sowie Muttern**

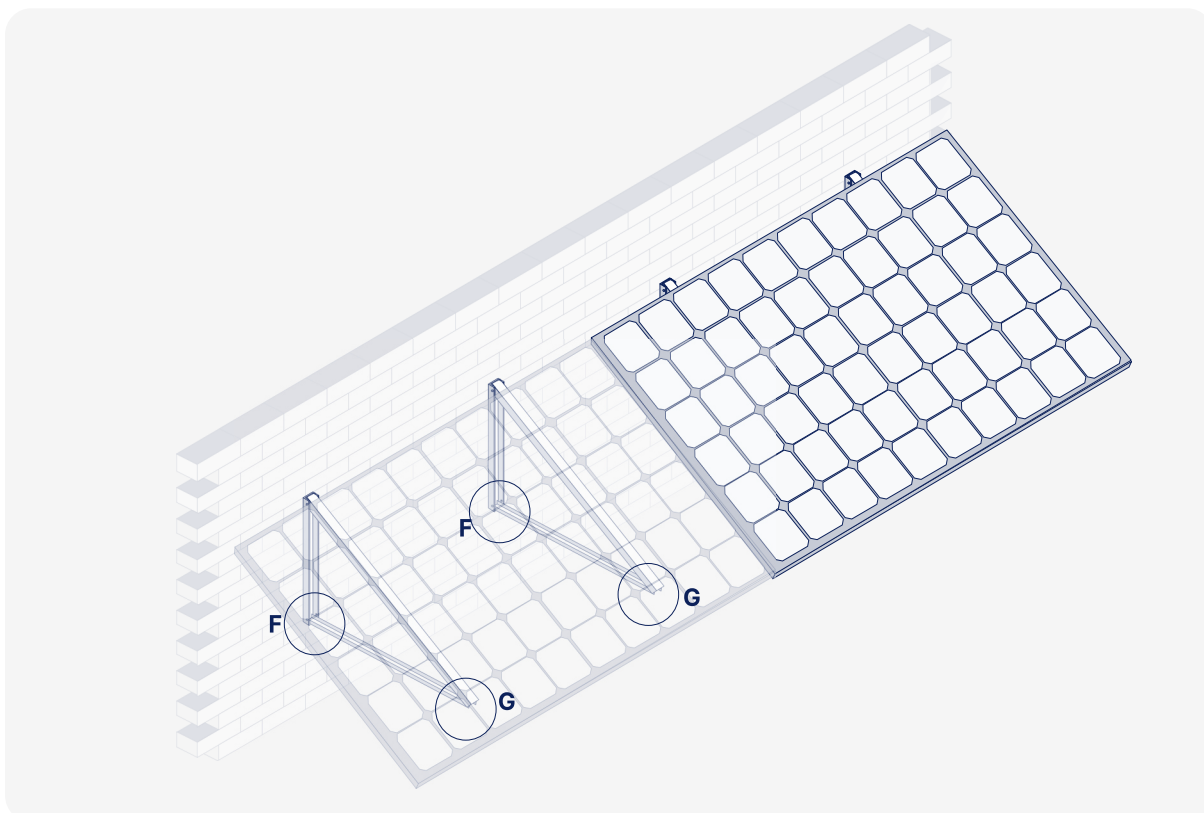
i Führe die folgenden Arbeiten mit zwei Personen durch.

E - Detailansicht

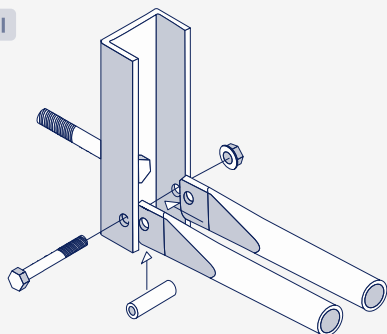


05 Montage

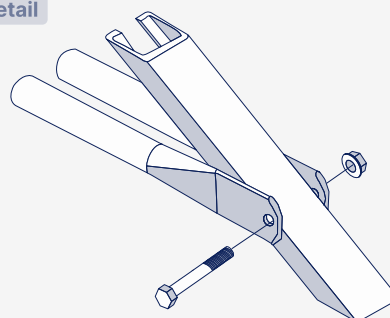
- 4 **Montiere die Aluminiumstreben entsprechend der Detailansicht zusammen. Hebe im nächsten Schritt das Modul an und verbinde die Aluminiumstreben mit den C-Profilschienen des Solarmoduls**



F Detail

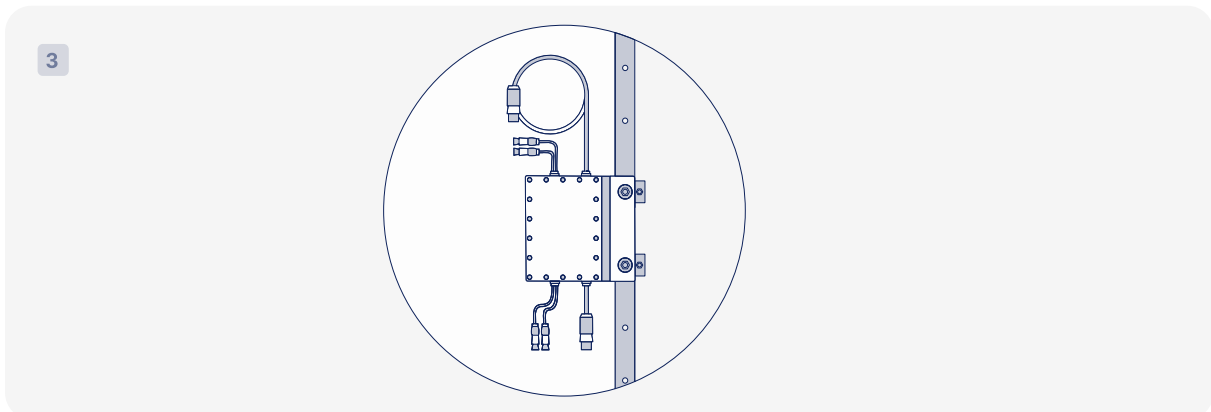
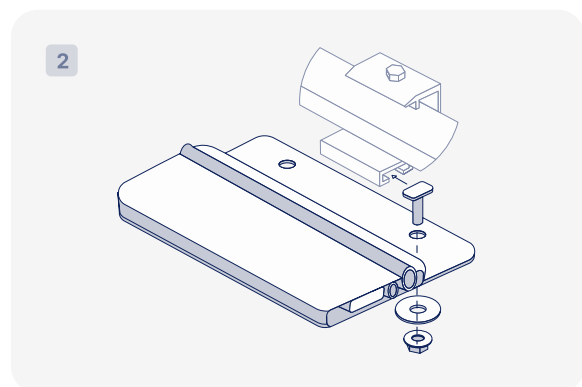
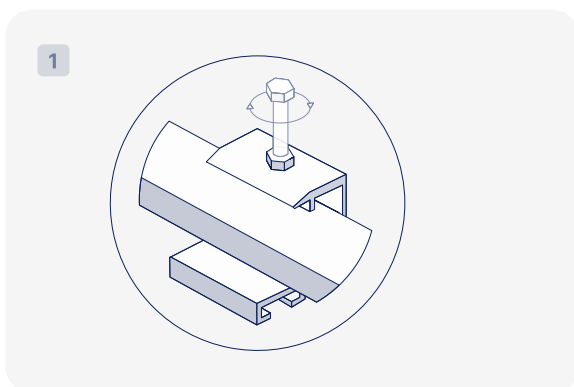




G Detail



5 Befestige den Wechselrichter am Rahmen

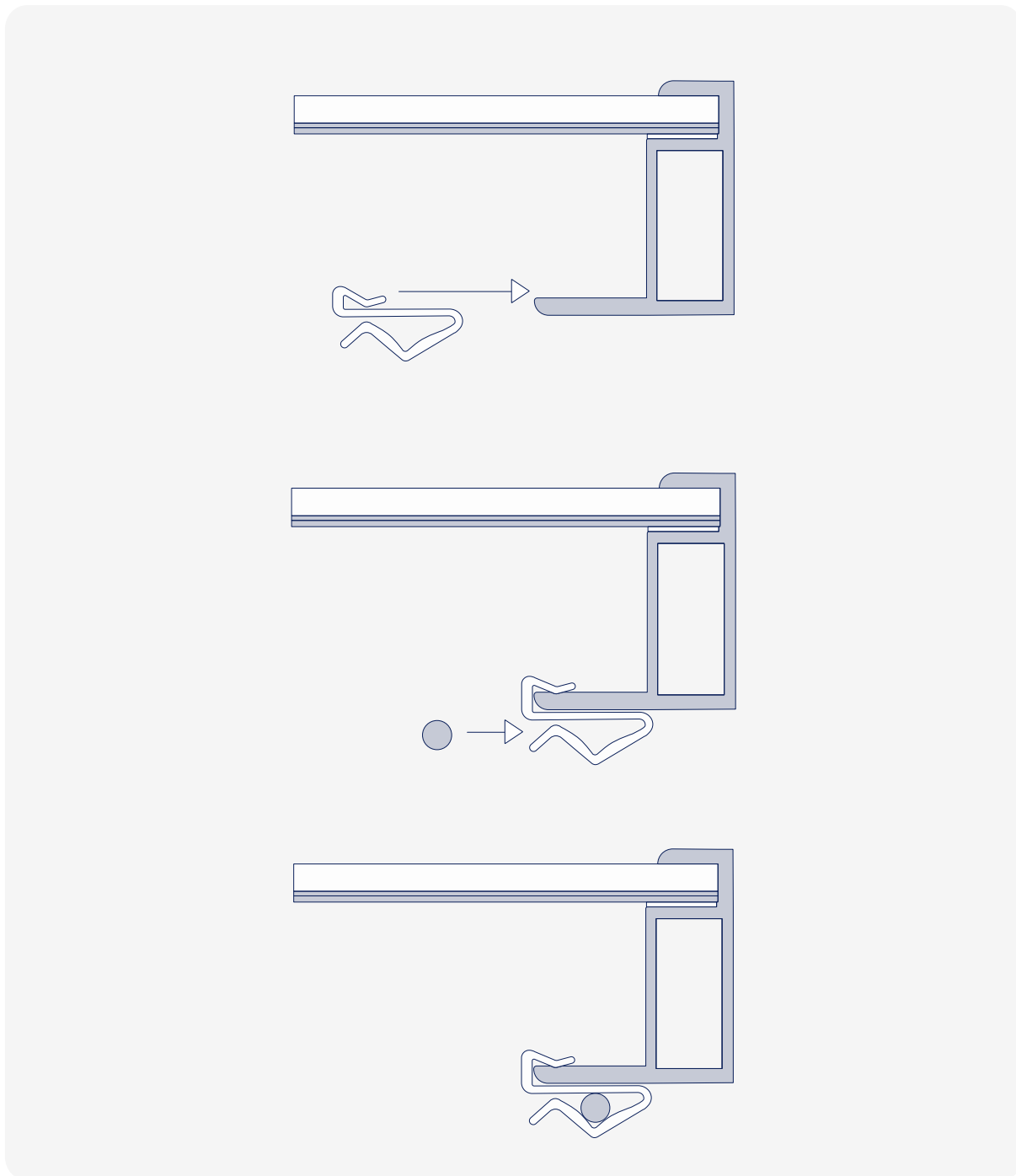
- ◇ Bringe den Wechselrichter mit der Wechselrichterhalterung am Solarmodul an.
- ◇ Schiebe dafür die Halterung auf den Rahmen und ziehe die Schraube an.
- ◇ Die Halterungseite mit der Hammerkopfschraube sollte auf den Boden zeigen.
- ◇ Schiebe im nächsten Schritt den Wechselrichter zwischen Hammerkopfschraube und Unterlegscheibe und ziehe im Anschluss die Schraube fest.



-  ◇ Positioniere bei zwei Modulen die Halterung mit Wechselrichter an der kurzen Rahmenseite zwischen beiden Solarmodulen. Die Anzahl der Klemmen variiert mit der Wechselrichtergröße.
-  ◇ Montiere den Wechselrichter nicht in Umgebungen, die leicht entflammbar, explosiv, korrosiv sind oder bei extrem feuchten, hohen oder niedrigen Temperaturen.
- ◇ Das Parallelschalten weiterer Mikrowechselrichter ist nicht erlaubt.

05 Montage

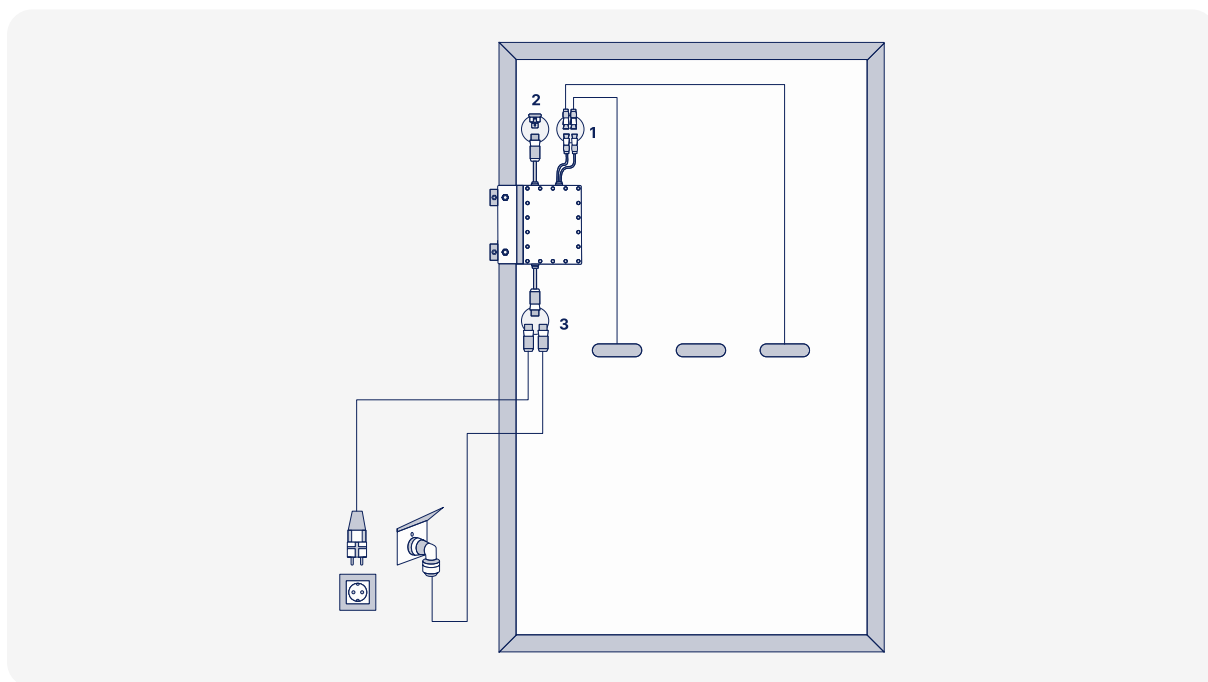
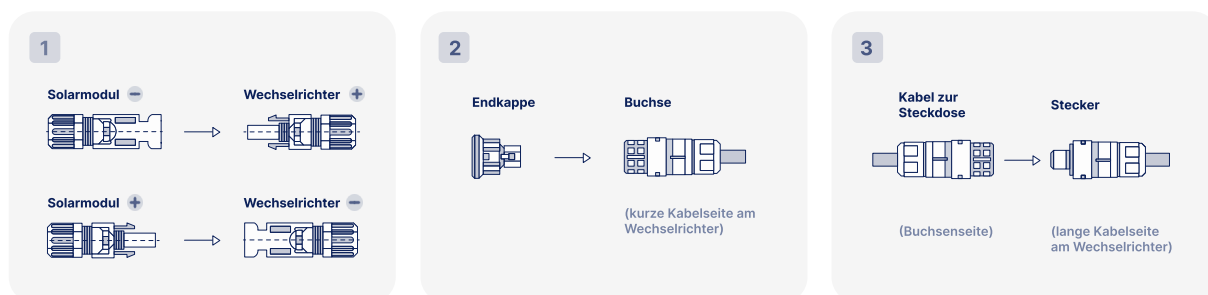
- ◇ Freihängende Kabel kannst du mit den Kabelclips am Modulrahmen befestigen



6 Verbinde Solarmodul und Wechselrichter

Verkabelung von einem Solarmodul:

- ◇ Verbinde die beiden Kabelanschlüsse des Solarmoduls mit den Anschlüssen des Wechselrichters (1).
- ◇ Stecke die Endkappe auf die Buchse mit dem kürzeren Kabel (2).
- ◇ Stecke das Anschlusskabel, welches später zum Anschluss an die Steckdose dient an die längere Kabelseite (3).

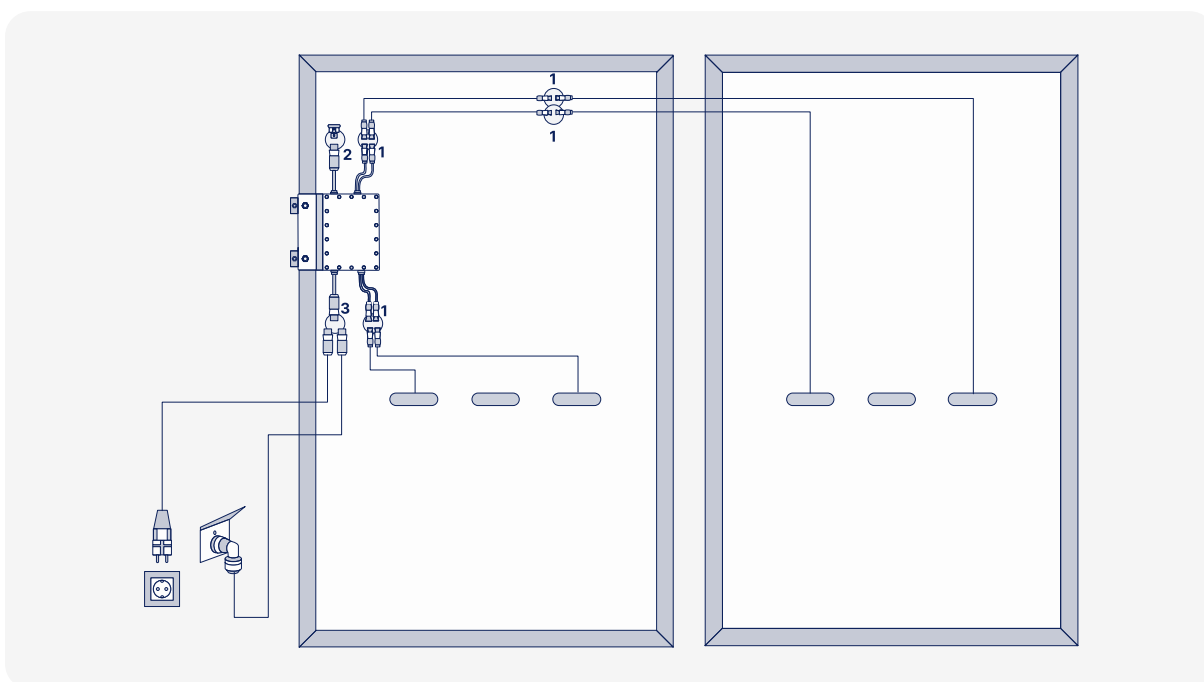
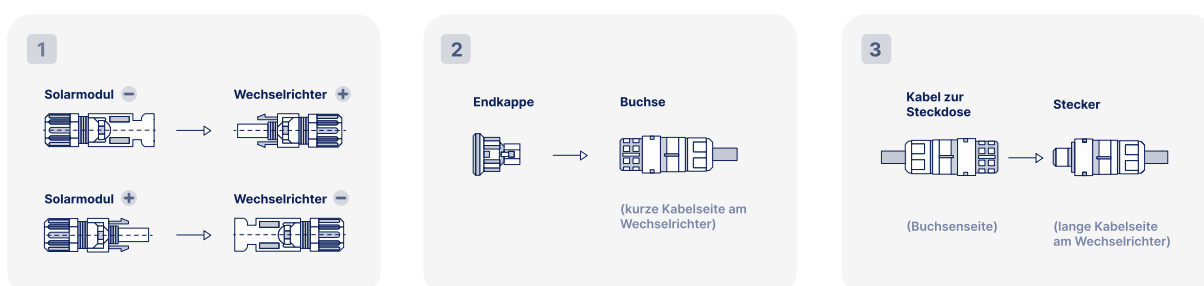


- i** Mit den Kabelbindern kannst du im Anschluss die losen Kabel am Modul befestigen.

05 Montage

Verkabelung von zwei Solarmodulen:

- ◇ Verbinde die Solarmodule mit dem Wechselrichter. Schließe das Solarmodul an dem der Wechselrichter montiert ist direkt an den Wechselrichter an. Für das zweite Solarmodul verlängere die beiden Kabel des Solarmoduls mit den beigelegten Verlängerungskabel und verbinde diese im Anschluss mit den Anschlüssen auf der gegenüberliegenden Seite des Wechselrichters (1).
- ◇ Stecke die Endkappe auf die Buchse mit dem kürzeren Kabel (2).
- ◇ Stecke das Anschlusskabel, welches später zum Anschluss an die Steckdose dient an die längere Kabelseite (3).

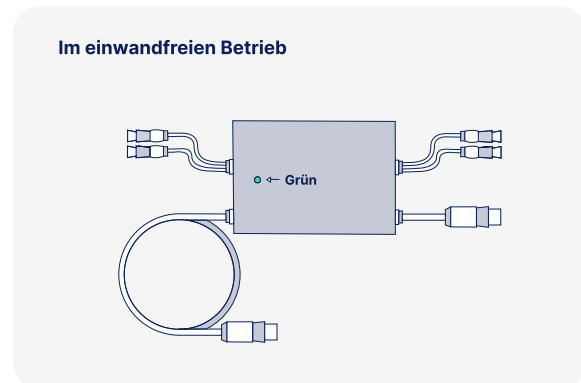
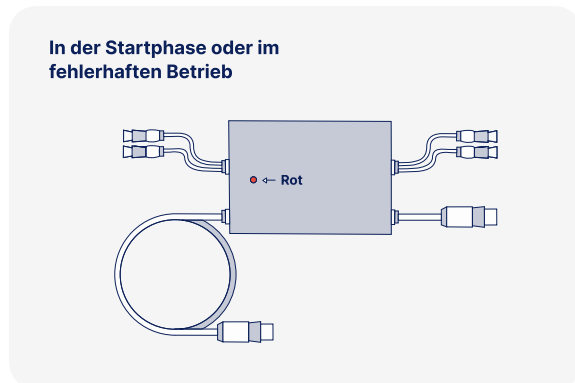


- i** Mit den Kabelbindern kannst du im Anschluss die losen Kabel am Modul befestigen.

05 Montage

7 Start der Netzsynchronisation

- Stecke den Stecker in deine (Energie-) Steckdose.
- Sofern ausreichend Sonneneinstrahlung vorhanden ist, dauert es ungefähr zwei Minuten bis die Mini- Solaranlage Strom erzeugt. Während dieser Zeit wird dein Wechselrichter rot blinken. Sobald die Anlage einspeist, blinkt dein Wechselrichter grün und steigert dann kontinuierlich die Einspeiseleistung.



8 Fehlerbehebung

Überprüfe daher die folgenden Punkte:

- Kontrolliere, ob sämtliche Sicherungen eingeschaltet sind.
- Kontrolliere sämtliche mitgelieferten Kabel auf Schäden.
- Kontrolliere, ob sämtliche Stecker fachgerecht eingesteckt sind.
- Verbinde ein elektrisches Verbrauchsgerät deiner Wahl (Bsp. Lampe) mit der Außensteckdose und überprüfe damit die Funktionalität.

Sollte keiner der zuvor erläuterten Punkte zu der Betriebsbereitschaft der Mini-Solaranlage führen, dann kontaktiere uns unter support@priwatt.de oder unter Tel.: +49 341 221 796 80.



Unternehmensanschrift

Priwatt GmbH
Pfaffendorfer Straße 26
04105 Leipzig

Kontakt

Tel.: +49 341 221 796 80
E-Mail: info@priwatt.de
Web: www.priwatt.de